

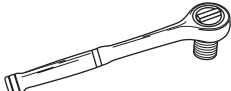
ULINE H-5592, H-5593
H-5594
CROSSOVER LADDERS

1-800-295-5510
uline.com

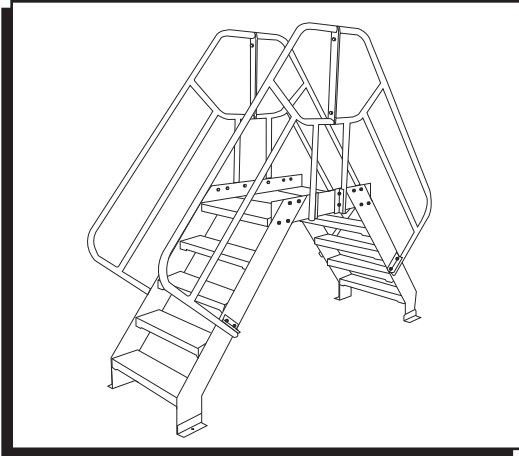
TOOLS NEEDED



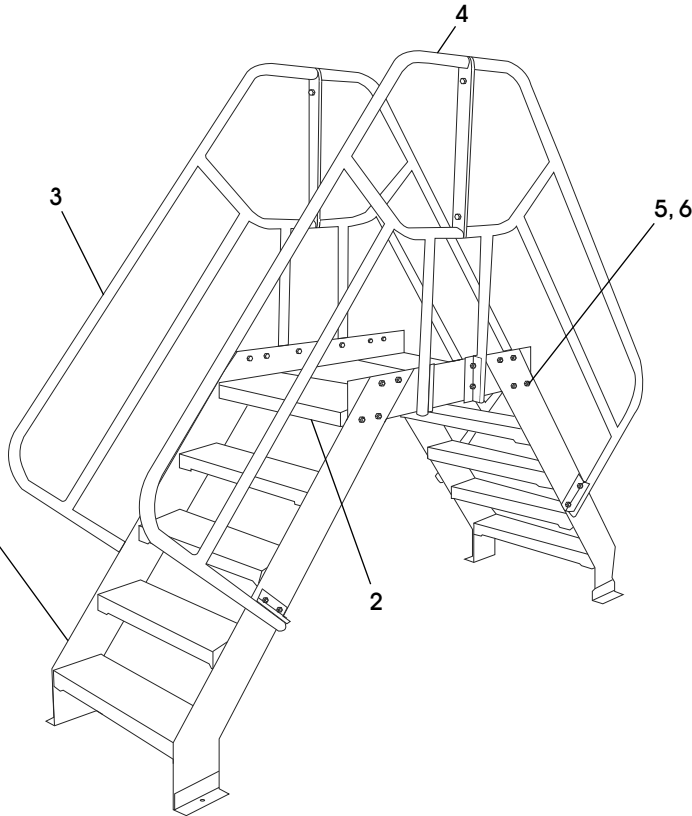
3/4" Wrench



3/4" Socket Wrench



PARTS



#	QTY.	DESCRIPTION
1	2	Stile
2	1	Platform
3	2	Left Handrail
4	2	Right Handrail
5	36	1/2-13 x 1 1/4" Bolt
6	36	1/2" Nylon Hex Nut

ASSEMBLY



WARNING! Please read and save these instructions. Read carefully before attempting to assemble, install, operate or maintain the product described. Protect yourself and others by observing all safety information. Failure to comply with instructions could result in personal injury and/or property damage! Retain instructions for future reference.

The crossover ladder is used to provide a safe walkway over obstacles.

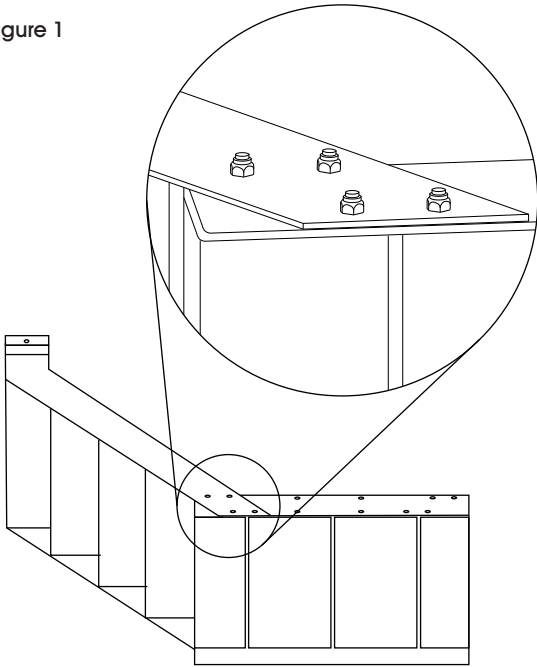
The crossover ladder is comprised of two stiles (1), one platform (2), two left handrails (3), two right handrails (4), 1/2-13 x 1 1/4" bolts (5) and 1/2" nylon insert hex nuts (6).

ASSEMBLY CONTINUED

STEP 1:

Lay the platform on its side and bolt the stile on the top of the platform with the nuts on the outside of the platform. Snug the bolts, but do not tighten them. (See Figure 1)

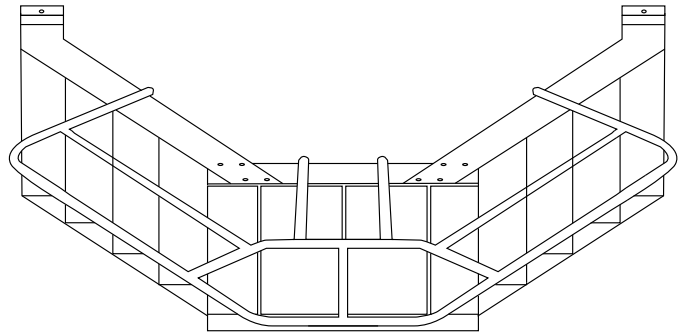
Figure 1



STEP 3:

Bolt on the left and right handrail to the top of the stiles and platform. Tighten the handrails from the joint in the center. Snug the rest of the bolts, but do not tighten them. (See Figure 3)

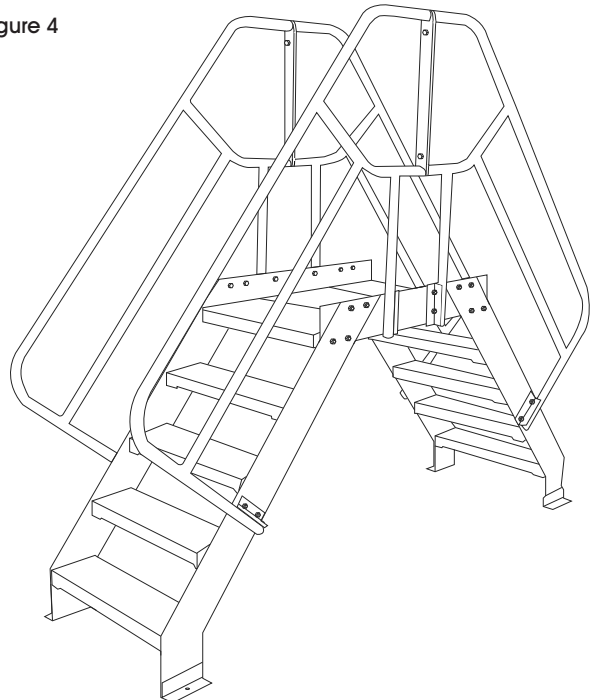
Figure 3



STEP 4:

Lift the crossover ladder with two or more people to stand it upright on its feet. Bolt the stile on the opposite side and the handrails. Snug the bolts and start with tightening the joint in the center of the handrail first, then tighten the remaining bolts. (See Figure 4)

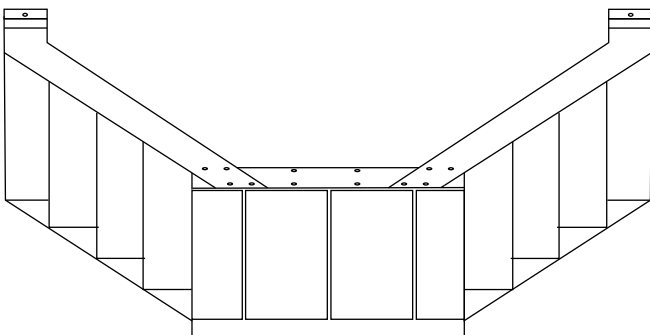
Figure 4



STEP 2:

Bolt on the other stile to the top of the platform with the nuts on the outside of the platform. Snug the bolts, but do not tighten them. (See Figure 2)

Figure 2



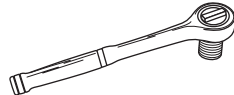
ULINEH-5592, H-5593
H-5594**ESCALERAS DE CRUCE**

01-800-295-5510

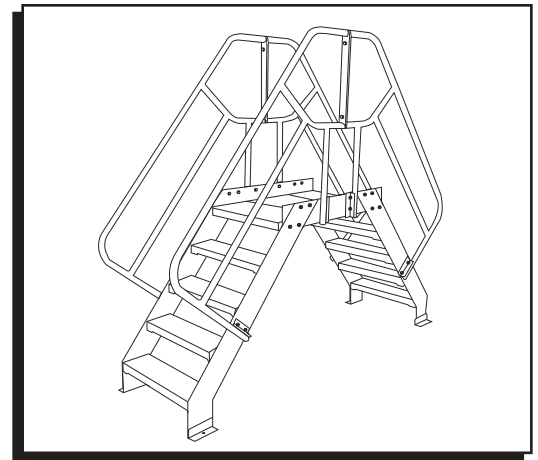
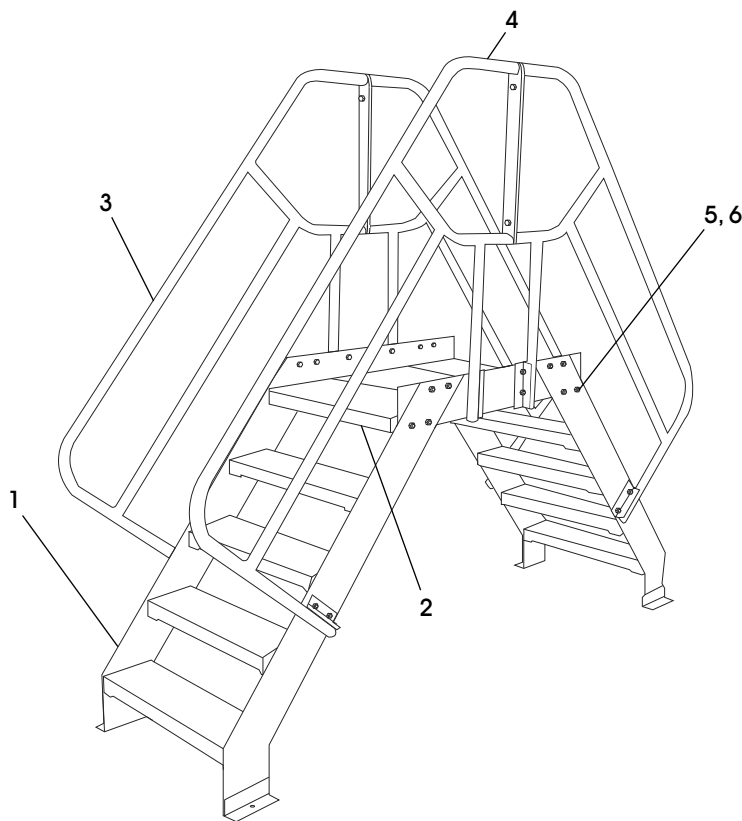
uline.mx

HERRAMIENTAS NECESARIAS

Llave de 3/4"



Llave de Dado de 3/4"

**PARTES**

#	CANT.	DESCRIPCIÓN
1	2	Escalones
2	1	Plataforma
3	2	Pasamanos Izquierdo
4	2	Pasamanos Derecho
5	36	Perno de 1/2-13 x 1/4"
6	36	Tuerca Hexagonal de Nylon de 1/2"

ENSAMBLE

¡ADVERTENCIA! Por favor, lea y guarde estas instrucciones. Léalas con atención antes de intentar ensamblar, instalar, hacer o realizar tareas de mantenimiento en el producto descrito. Protéjase usted mismo y a los demás siguiendo toda la información de seguridad. ¡No cumplir estas instrucciones podría ocasionar lesiones personales y/o daños a la propiedad! Guarde las instrucciones para consultarlas en el futuro.

La escalera de cruce se utiliza para brindar un paso seguro sobre los obstáculos.

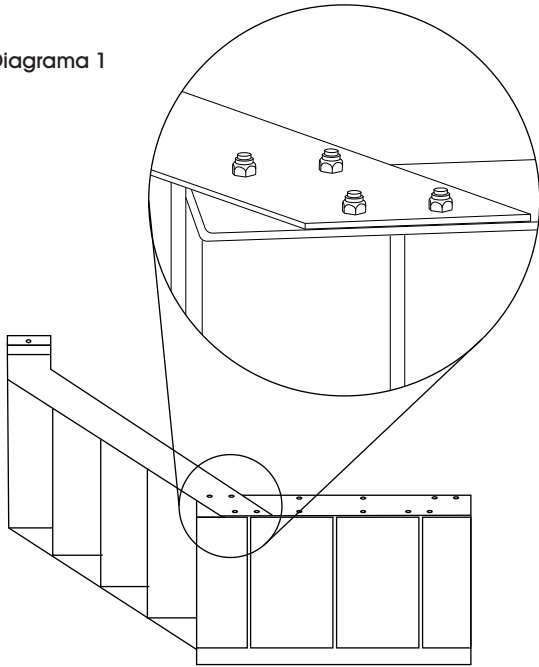
La escalera de cruce está formada por dos sets de escalones (1), una plataforma (2), dos pasamanos izquierdos (3), dos pasamanos derechos (4), pernos de 1/2-13 x 1/4" (5) y tuercas hexagonales con insertos de nylon de 1/2" (6).

CONTINUACIÓN DE ENSAMBLE

PASO 1:

Apoye la plataforma sobre un lado y fije un set de escalones a la parte superior de la plataforma, colocando las tuercas en el exterior de la plataforma. Coloque los pernos pero no los apriete. (Vea Diagrama 1)

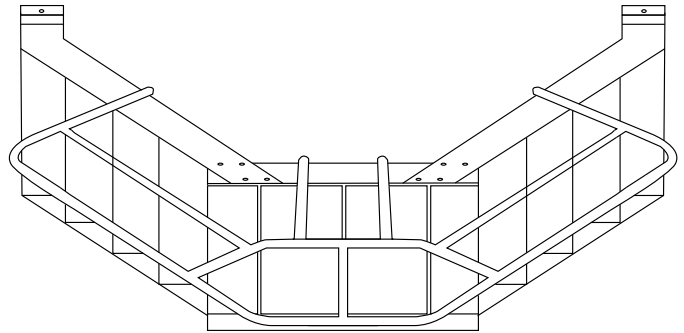
Diagrama 1



PASO 3:

Fije con pernos los pasamanos izquierdo y derecho a la parte superior de los escalones y de la plataforma. Apriete los pasamanos desde la unión del centro. Coloque el resto de los pernos pero no los apriete. (Vea Diagrama 3)

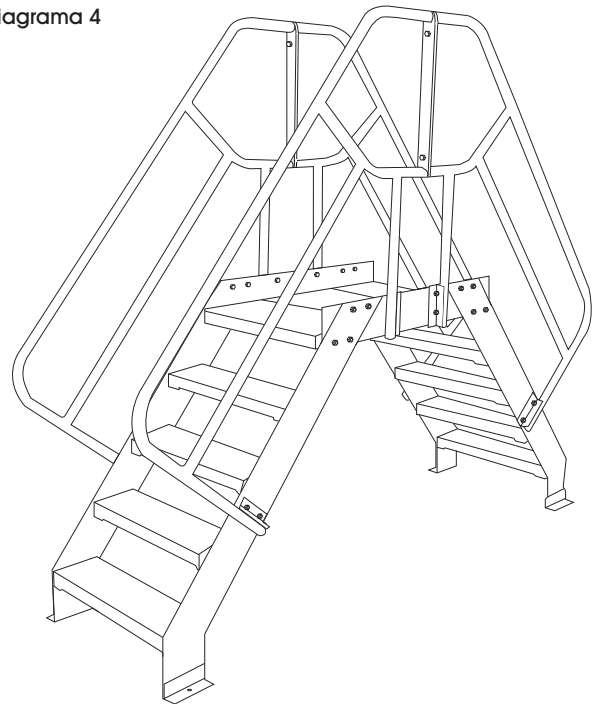
Diagrama 3



PASO 4:

Con la ayuda de dos o más personas, levante la escalera de cruce para colocarla en posición vertical sobre las patas. Fije con pernos el set de escalones al lado contrario y a los pasamanos. Coloque los pernos y comience por apretar primero la unión en el centro del pasamanos y luego apriete el resto de los pernos. (Vea Diagrama 4)

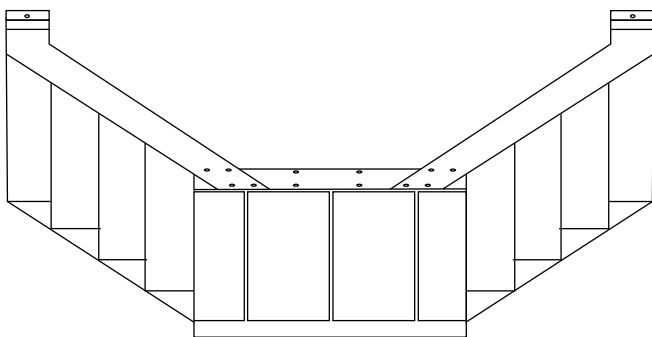
Diagrama 4



PASO 2:

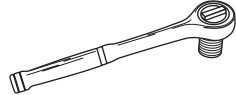
Fije con pernos el otro set de escalones a la parte superior de la plataforma, colocando las tuercas en el exterior de la plataforma. Coloque los pernos pero no los apriete. (Vea Diagrama 2)

Diagrama 2

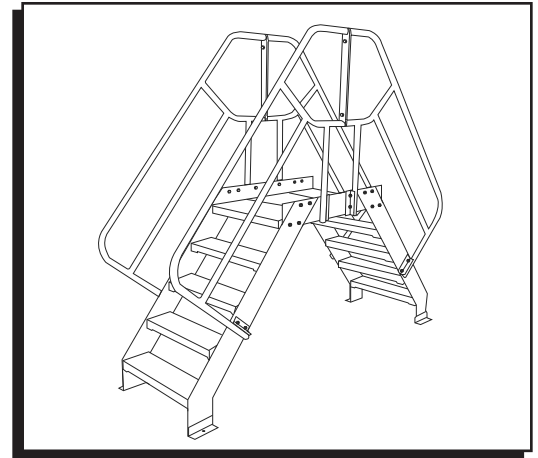
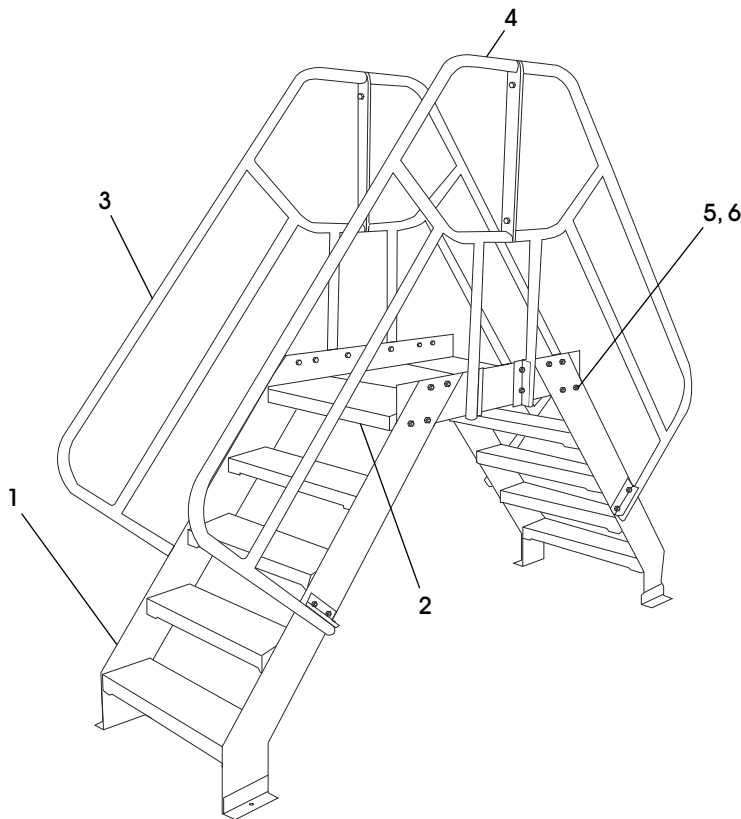


ULINEH-5592, H-5593
H-55941-800-295-5510
uline.com**ÉCHELLES AVEC
PONT DE LIAISON****OUTILS REQUIS**

Clé de 3/4 po



Clé à douilles de 3/4 po

**PIÈCES**

#	QTÉ	DESCRIPTION
1	2	Montant
2	1	Plateforme
3	2	Main courante gauche
4	2	Main courante droite
5	36	Boulon de 1/2-13 x 1 1/4 po
6	36	Écrou hexagonal en nylon de 1/2 po

MONTAGE

AVERTISSEMENT! Veuillez lire et conserver ces instructions. Lisez-les attentivement avant de procéder au montage, à l'installation, à l'utilisation ou à l'entretien de l'article décrit. Veillez à vous protéger et à protéger les autres en respectant toutes les consignes de sécurité. Le défaut de suivre ces instructions peut entraîner des blessures corporelles ou des dommages matériels! Conservez ces instructions pour consultation ultérieure.

Le pont de liaison permet de franchir des obstacles en toute sécurité.

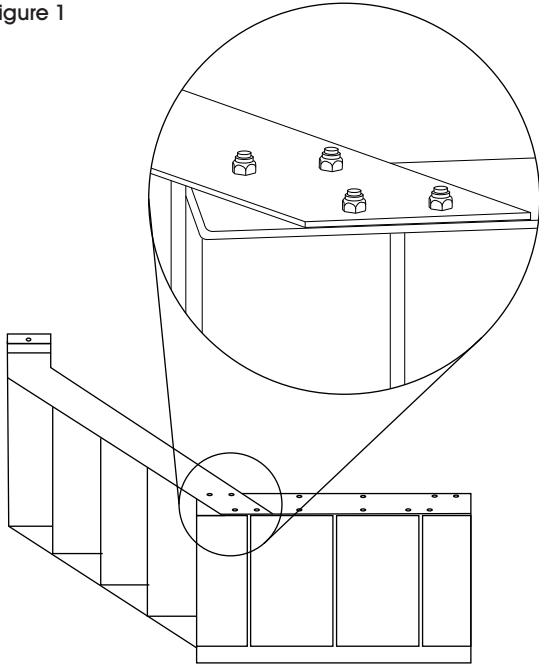
Le pont de liaison est constitué de deux montants (1), d'une plateforme (2), de deux mains courantes gauches (3), de deux mains courantes droites (4), de boulons de 1/2-13 x 1 1/4 po (5) et d'écrous hexagonaux à bague de nylon de 1/2 po.

MONTAGE SUITE

ÉTAPE 1 :

Déposez la plateforme sur son côté et fixez le montant sur la partie supérieure de la plateforme, les écrous installés du côté extérieur. Installez les boulons, mais ne les serrez pas. (Voir Figure 1)

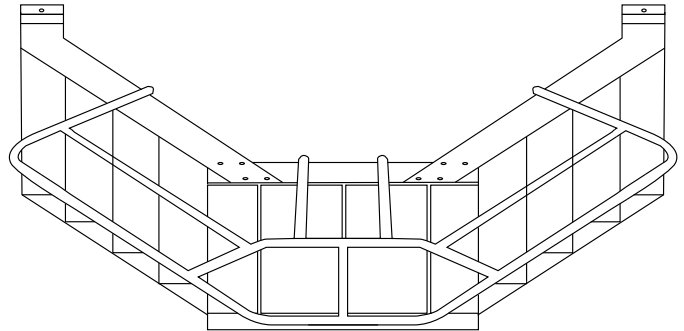
Figure 1



ÉTAPE 3 :

Boulonnez les mains courantes gauche et droite sur le dessus des montants et de la plateforme. Serrez les mains courantes à partir du joint central. Installez les autres boulons, mais ne les serrez pas. (Voir Figure 3)

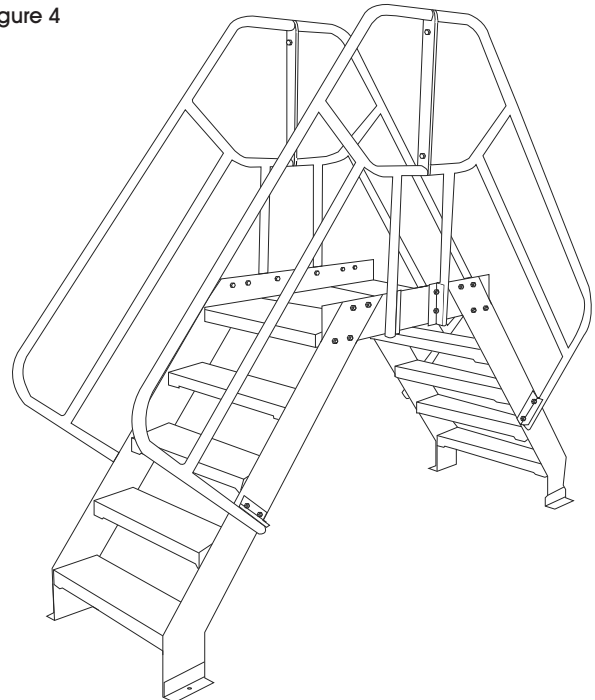
Figure 3



ÉTAPE 4 :

Avec l'aide d'autres personnes, soulevez l'échelle sur ses pieds, et maintenez-la en position verticale. Fixez le montant et les mains courantes du côté opposé. Installez les boulons et commencez par serrer le joint central des mains courantes, puis serrez tous les autres boulons. (Voir Figure 4)

Figure 4



ÉTAPE 2 :

Fixez l'autre montant sur la partie supérieure de la plateforme, les écrous placés du côté extérieur. Installez les boulons, mais ne les serrez pas. (Voir Figure 2)

Figure 2

