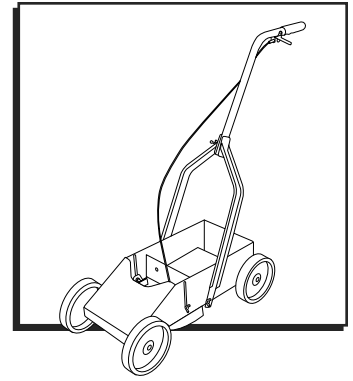


# ULINE H-5640 STRIPING PAINT MACHINE

1-800-295-5510  
uline.com



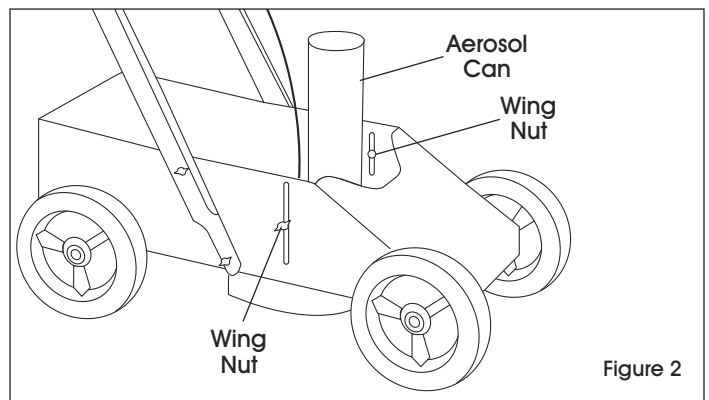
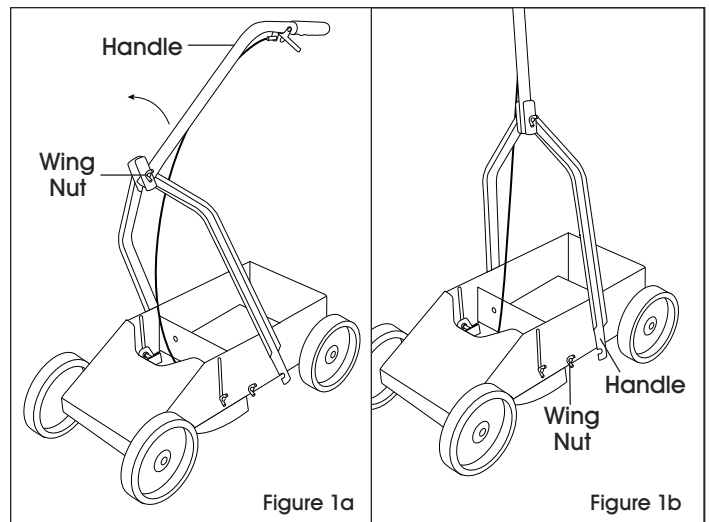
## ASSEMBLY AND OPERATION

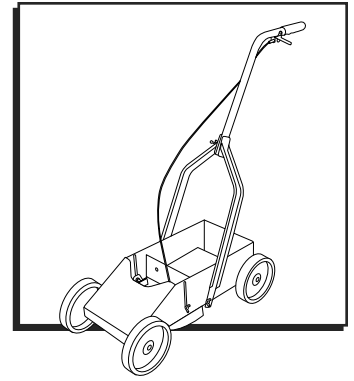
### ASSEMBLY

1. Pull handle upright and tighten wing nut in center of handle until handle locks into place. (See Figure 1a)
2. Loosen wing nuts on sides of machine. (See Figure 1b)
3. Slide handle around wing nuts on sides of machine. (See Figure 1b)
4. Tighten wing nuts on sides of machine until handle is secure.

### LOADING AND OPERATION

1. Shake aerosol can vigorously for one minute and occasionally during use.
2. Turn aerosol can upside down and place in can holder. Make sure long side of the spray tip is parallel to axle. Then, slide paint can toward center of cart where it will snap into place. (See Figure 2)
3. Adjust line width by loosening wing nuts and raising or lowering can holder. Raise to make line wider, lower to make narrower. (See Figure 2)
4. Push machine and squeeze hand lever to activate paint spray.
5. To remove spray can, slide can toward side of machine and lift out.





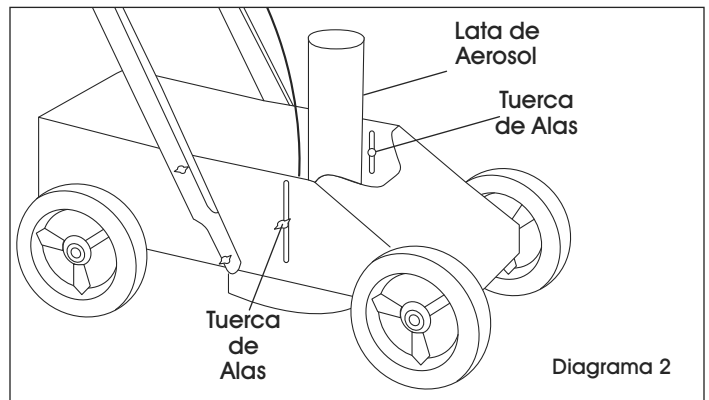
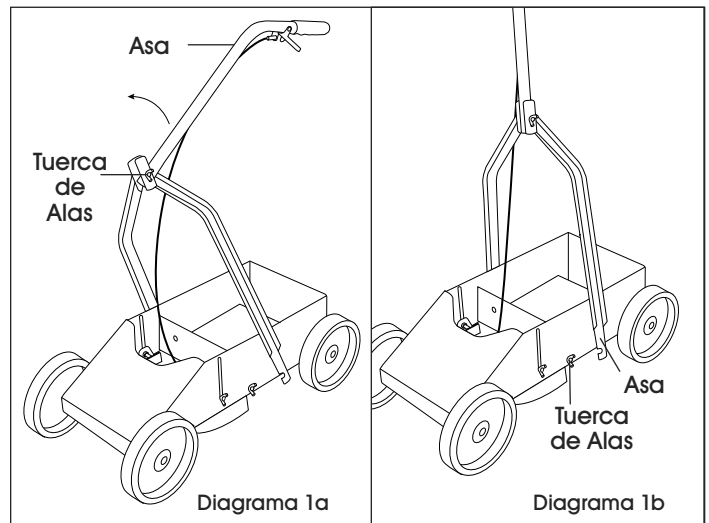
## ENSAMBLE Y FUNCIONAMIENTO

### ENSAMBLE

1. Jale del asa para colocarla en posición vertical y apriete la tuerca de alas ubicada en el centro del asa hasta que el asa se asegure en su lugar. (Vea Diagrama 1a)
2. Afloje las tuercas de alas ubicadas en los lados de la máquina. (Vea Diagrama 1b)
3. Deslice el asa alrededor de las tuercas de alas en los lados de la máquina. (Vea Diagrama 1b)
4. Apriete las tuercas de alas ubicadas en los lados de la máquina hasta que el asa esté bien asegurada.

### CARGA Y FUNCIONAMIENTO

1. Agite la lata del aerosol vigorosamente durante un minuto y ocasionalmente durante su uso.
2. Voltee el aerosol del revés y colóquelo en el soporte para lata. Asegúrese de que el extremo largo de la punta del aerosol quede paralelo con respecto al eje. A continuación, deslice la lata de pintura hacia el centro del carrito donde se asegurará en su lugar. (Vea Diagrama 2)
3. Ajuste el ancho de la línea aflojando las tuercas de alas y subiendo o bajando el soporte de la lata. Súbalo para dibujar una línea más gruesa, bájelo para dibujarla más fina. (Vea Diagrama 2)
4. Empuje la máquina y apriete la palanca del asa para activar la pintura en aerosol.
5. Para quitar la lata de aerosol, deslice la lata hacia el lado de la máquina y sáquela.

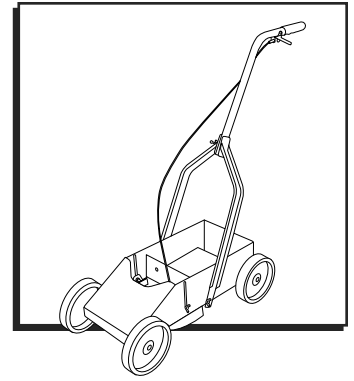


**ULINE** H-5640

## MACHINE POUR PEINTURE DE MARQUAGE

1-800-295-5510

uline.ca



### ASSEMBLAGE ET FONCTIONNEMENT

#### ASSEMBLAGE

1. Tirez la poignée à la verticale et serrez l'écrou à oreilles au centre de la poignée jusqu'à ce que la poignée soit verrouillée en position. (Voir Figure 1a)
2. Desserrez les écrous à oreilles sur les côtés de la machine. (Voir Figure 1b)
3. Placez la poignée autour des écrous à oreilles sur les côtés de la machine. (Voir Figure 1b)
4. Serrez les écrous à oreilles sur les côtés de la machine jusqu'à ce que la poignée soit fermement fixée.

#### FONCTIONNEMENT ET CHARGEMENT

1. Agitez vigoureusement la bombe aérosol pendant une minute, puis à quelques reprises pendant l'utilisation.
2. Retournez la bombe aérosol et placez-la dans le support à bombe. Assurez-vous que le côté long de l'embout du pulvérisateur est parallèle à l'essieu. Ensuite, faites glisser le contenant de peinture vers le centre afin qu'il s'enclenche en position. (Voir Figure 2)
3. Réglez la largeur de la ligne en desserrant les écrous à oreilles, puis en soulevant ou en abaissant le support à bombe. Soulevez pour obtenir une ligne plus large, abaissez pour une ligne plus étroite. (Voir Figure 2)
4. Poussez la machine et pressez le levier pour activer la pulvérisation de peinture.
5. Pour enlever la bombe aérosol, faites glisser la bombe vers le côté de la machine, puis retirez-la.

