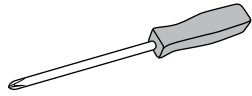


ULINE H-5642

RETRACTABLE CORD REEL – ALL PURPOSE, 25'

1-800-295-5510
uline.com

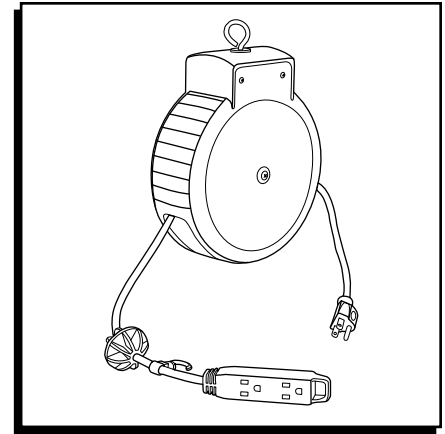
TOOLS NEEDED



Phillips Screwdriver



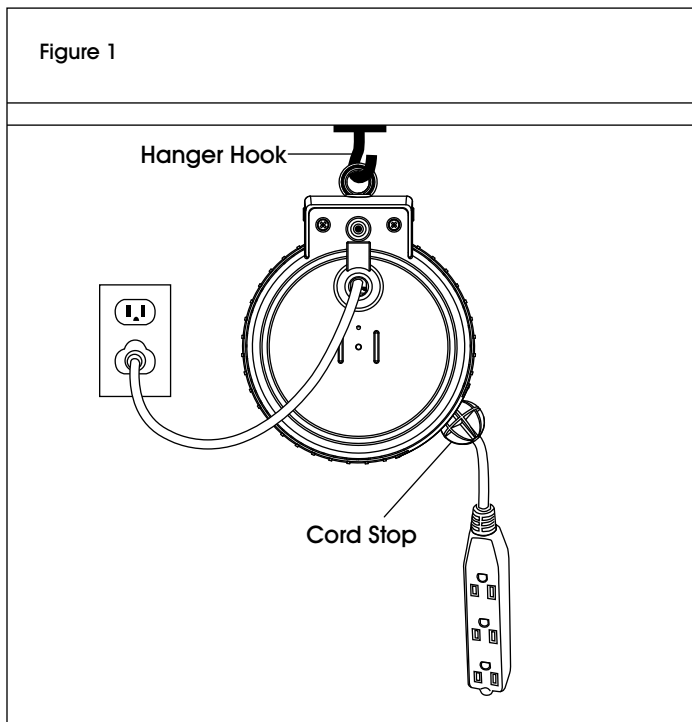
Pliers



INSTALLATION

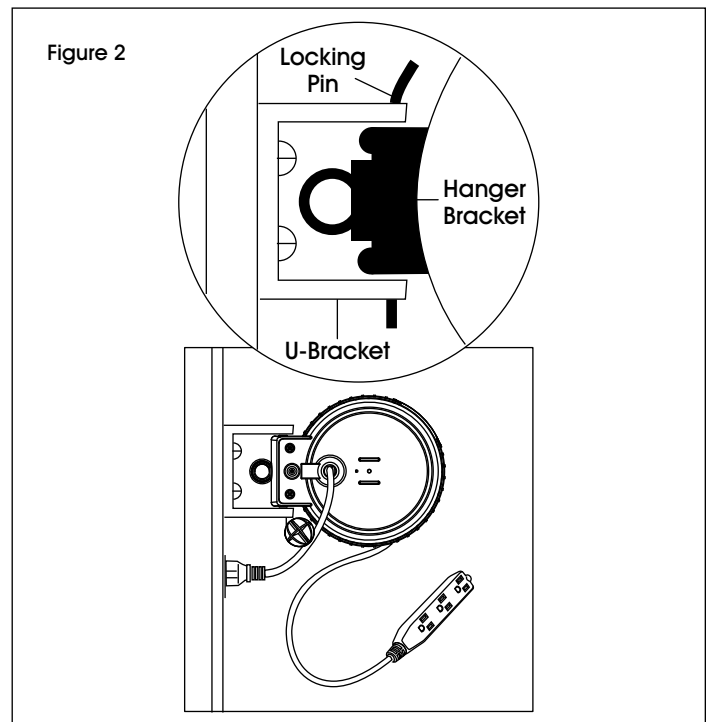
CEILING MOUNT – 360° ROTATION

1. Select location within two feet of an electrical outlet.
2. Screw hanger hook into ceiling stud using a Phillips screwdriver. (See Figure 1)
3. Hang reel on hook.
4. Use pliers to close hook so reel is secure and won't fall off.
5. Adjust cord stop so outlet hangs at desired length when cord is retracted. (See Figure 1)
6. Plug power cord into outlet.



WALL MOUNT – 180° ROTATION

1. Select location within two feet of an electrical outlet.
2. Attach U-bracket to wall stud with screws provided using a Phillips screwdriver. (See Figure 2)
3. Place hanger bracket inside U-bracket, lining up small holes in brackets. (See Figure 2)
4. Insert locking pin through lined-up holes. (See Figure 2)
5. Adjust cord stop so outlet hangs at desired length when cord is retracted.
6. Plug power cord into outlet.

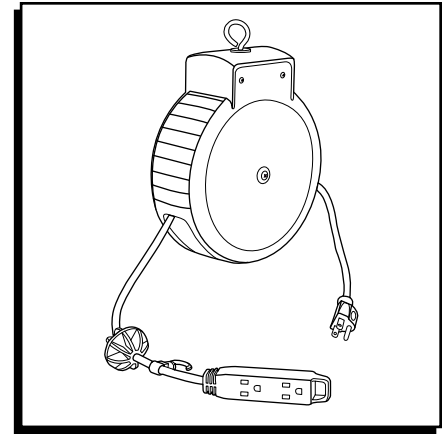


ULINE H-5642

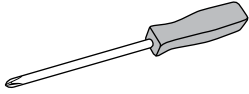
CARRETE CON EXTENSIÓN RETRÁCTIL – MULTIUSO, 25'

01-800-295-5510

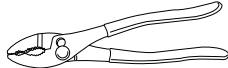
uline.mx



HERRAMIENTAS NECESARIAS



Desarmador de Cruz



Pinzas

INSTALACIÓN

INSTALACIÓN EN TECHO – ROTACIÓN A 360°

1. Seleccione la ubicación de un enchufe a menos de dos pies de distancia.
2. Atornille el gancho de suspensión en el perno del techo utilizando un desarmador de cruz. (Vea Diagrama 1)
3. Cuelgue el carrete en el gancho.
4. Utilice las pinzas para cerrar el gancho y asegurarse de que el carrete no se caiga.
5. Ajuste el tope del cable de manera que el enchufe cuelgue a la longitud deseada cuando el cable esté retraído. (Vea Diagrama 1)
6. Conecte el cable al enchufe.

INSTALACIÓN EN PARED – ROTACIÓN A 180°

1. Seleccione la ubicación de un enchufe a menos de dos pies de distancia.
2. Usando un desarmador de cruz fije el soporte en U al perno de pared con los tornillos provistos. (Vea Diagrama 2)
3. Coloque el soporte de suspensión del gancho dentro del soporte en U, alinee los orificios pequeños en los mismos. (Vea Diagrama 2)
4. Inserte el pin de bloqueo a través de los orificios alineados. (Vea Diagrama 2)
5. Ajuste el tope del cable de manera que el enchufe cuelgue a la longitud deseada cuando el cable esté retraído.
6. Conecte el cable al enchufe.

Diagrama 1

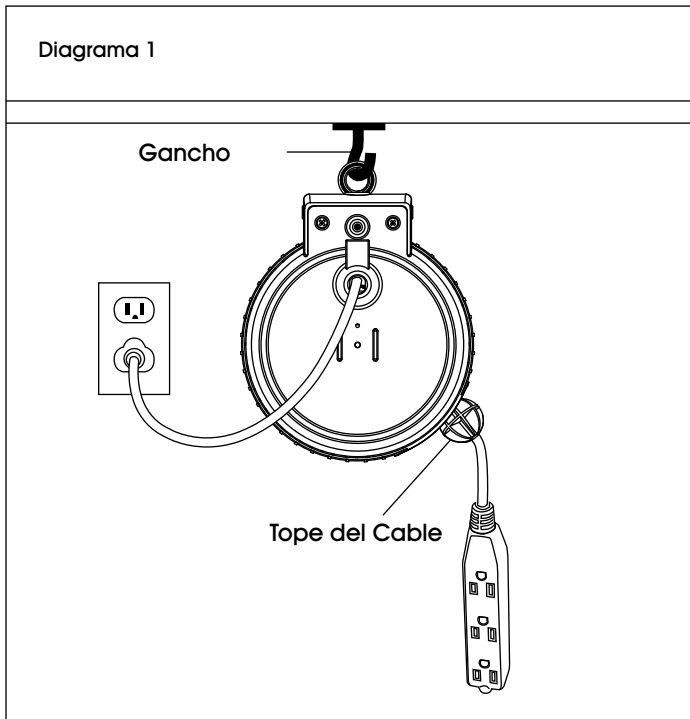
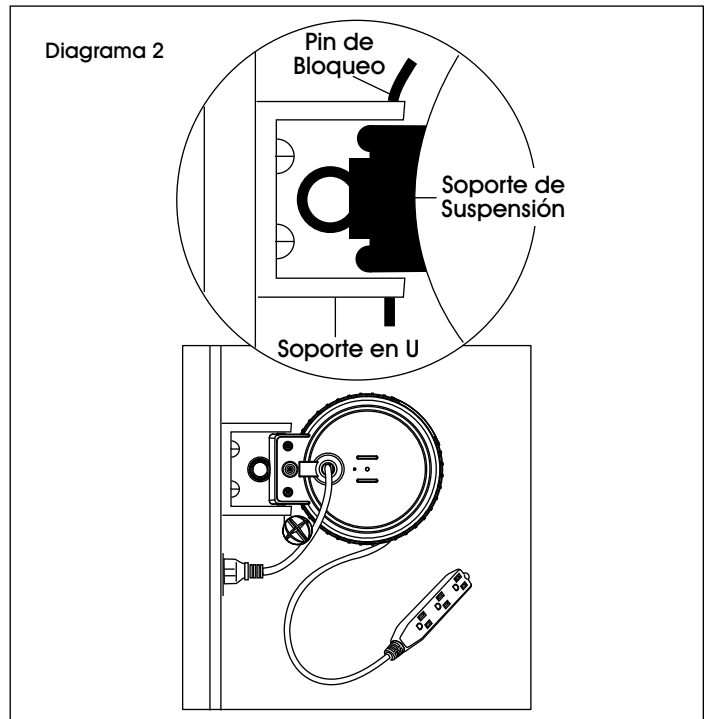


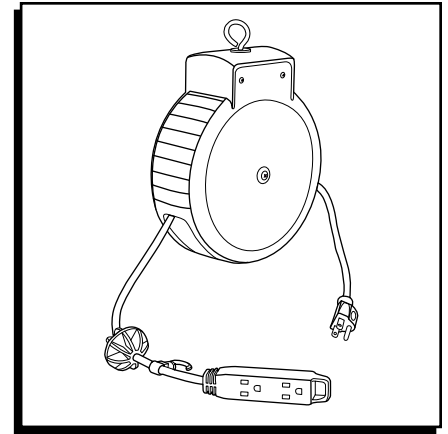
Diagrama 2



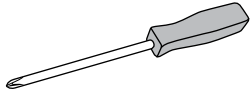
ULINE H-5642

ENROULEUR À CORDON RÉTRACTABLE TOUT USAGE – 25 PI

1-800-295-5510
uline.ca



OUTILS REQUIS



Tournevis cruciforme

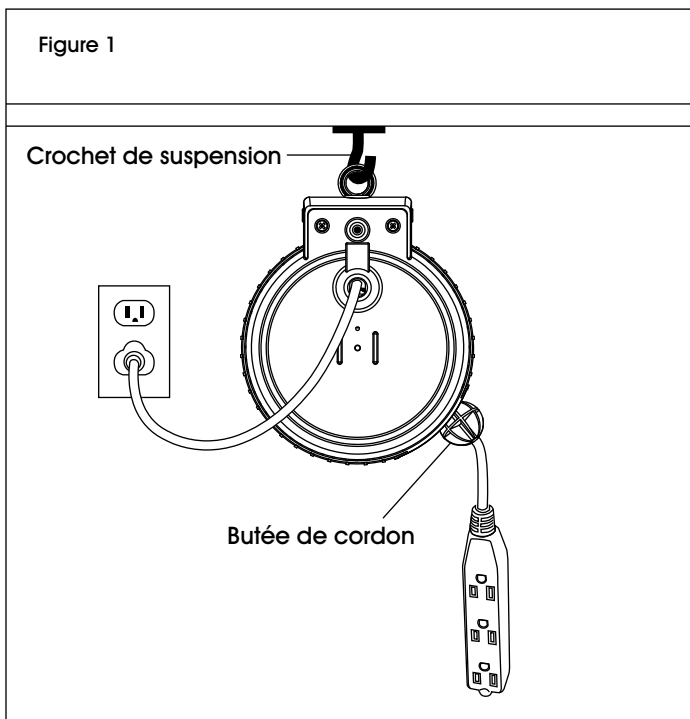


Pince

INSTALLATION

FIXATION AU PLAFOND – ROTATION À 360°

1. Choisissez un emplacement à environ deux pieds d'une prise électrique.
2. Vissez le crochet de suspension à une poutre au plafond à l'aide d'un tournevis cruciforme. (Voir Figure 1)
3. Accrochez l'enrouleur au crochet.
4. Fermez le crochet à l'aide de la pince pour fixer solidement l'enrouleur et éviter qu'il ne tombe.
5. Ajustez la butée de cordon de manière à ce que la barre pende à la hauteur désirée lorsque le cordon est enroulé. (Voir Figure 1)
6. Branchez le cordon d'alimentation dans la prise électrique.



FIXATION AU PLAFOND – ROTATION À 180°

1. Choisissez un emplacement à environ deux pieds d'une prise électrique.
2. Fixez le support en U au poteau de cloison à l'aide des vis fournies et du tournevis cruciforme. (Voir Figure 2)
3. Placez le support pour crochet à l'intérieur du support en U en prenant soin d'aligner les petits trous des supports. (Voir Figure 2)
4. Insérez la goupille d'arrêt au travers les trous alignés. (Voir Figure 2)
5. Ajustez la butée de cordon de manière à ce que la barre pende à la hauteur désirée lorsque le cordon est enroulé.
6. Branchez le cordon d'alimentation dans une prise électrique.

