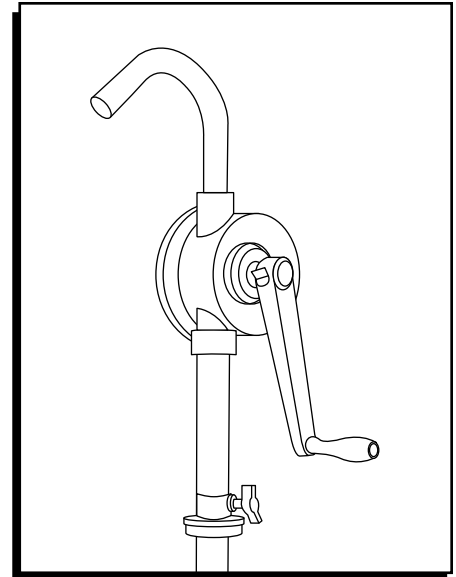
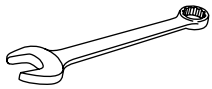


ULINE H-5647 STAINLESS STEEL ROTARY DRUM PUMP

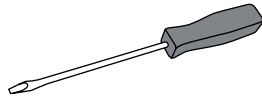
1-800-295-5510
uline.com



TOOLS NEEDED



1/2" (13 mm) Wrench



Flathead Screwdriver

SPECIFICATIONS

Pump Type	Rotary – Vane
Flow	10 GPM
Maximum Fluid Temperature	140°F / 60°C
Bung Adapter	2" Male
Suction Tube Length	40" Maximum
Inlet	1¼" O.D.
Outlet	1" O.D. Curved Spout
Wetted Parts	304 Stainless Steel, PTFE
Maximum Viscosity	1,000 cps

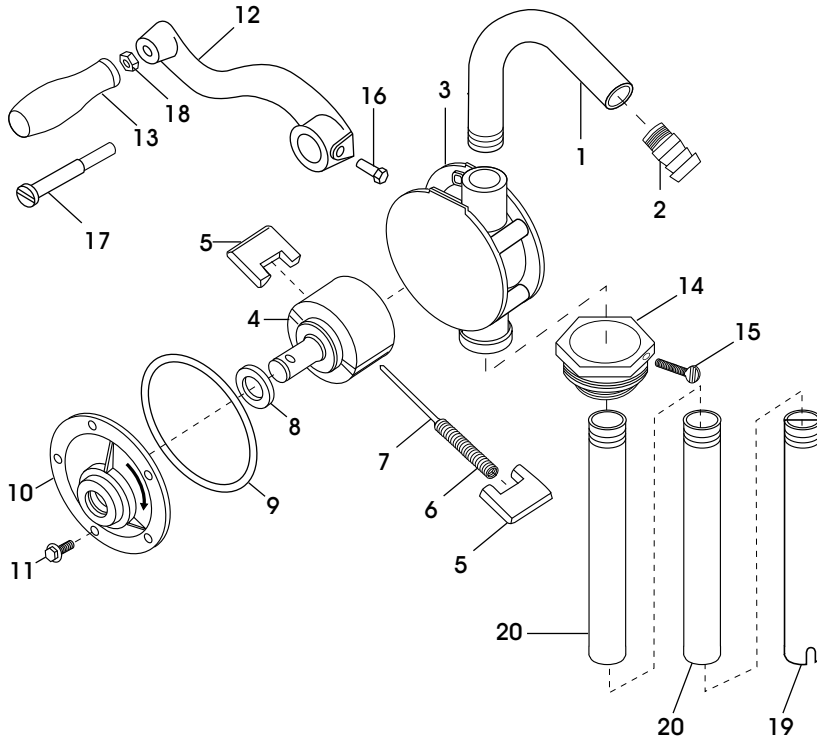
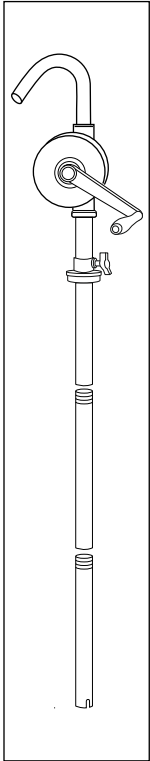
OPERATING INSTRUCTIONS



IMPORTANT! This pump is made out of 304 stainless steel and PTFE. Use liquids compatible with pump component materials. Follow OSHA guidelines when using this pump, including proper grounding and protective gear as required. For a full list of materials and compatible chemicals, see uline.com. Unit not UL or FM approved.

1. Rotate handle clockwise several times to prime. If unit does not prime after a few turns, pouring some fluid into pump inlet may help free pump.
2. For siphoning, position handle straight down.
3. To stop siphoning, rotate handle 1/4 turn (leave handle in horizontal position).
4. After using pump, position handle straight down. Liquid will drain back into the container.
5. If pump is removed from drum, rinse it thoroughly in a liquid that is compatible with both the pump and the fluid being pumped.
6. Regularly check pump and suction tubes for leaks. Leaks in the suction line or in pump housing will cause inefficient pumping and loss of prime.

ASSEMBLY AND INSTALLATION



#	DESCRIPTION	QTY.
1	Discharge Spout	1
2	Barb Spout	1
3	Casing	1
4	Rotor Assembly	1
5	Vane	2
6	Spring	1
7	Spring Rod	1
8	Lip Seal	1
9	O-Ring	1
10	Front Cover	1
11	Cap Screw	5
12	Crank Arm	1
13	Handle	1
14	Bung Adapter	1
15	Thumb Screw	1
16	Cap Screw	1
17	Handle Shaft	1
18	Hex Nut	1
19	Tail Pipe	1
20	Suction Tube	2

1. Check to see if all parts are included.
2. Screw discharge spout (1) into casing (3) using PTFE sealant tape provided.



CAUTION! Do not use pipe sealant.

3. In order to avoid leakage, use PTFE sealant tape (included) to seal tail pipe (19) with two suction tubes (20).
4. Attach bung adapter (14) onto the top of the assembled suction tube. Screw assembled suction tube into casing (3).

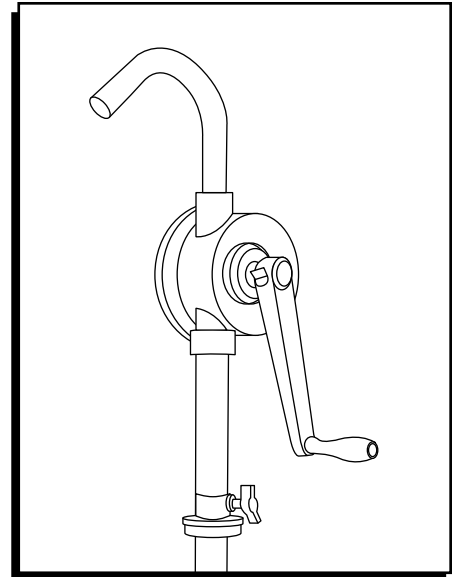
5. Insert handle shaft (17) through handle (13). Thread hex nut (18) onto handle shaft until handle rotates freely.
6. Screw assembled handle to crank arm (12). Keep handle shaft from turning. Tighten hex nut (18) against crank arm. Then, insert crank arm assembly onto rotor shaft and tighten in the rotor shaft.
7. Insert assembled pump into drum through bung adapter (14) and hand-tighten the thumb screw (15). Be sure to set pump and assembled suction tube so that the suction tube is at the desired depth in the drum and is not blocked.

ULINE H-5647

BOMBA GIRATORIA DE ACERO INOXIDABLE PARA TAMBO

01-800-295-5510

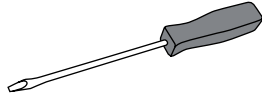
uline.mx



HERRAMIENTAS NECESARIAS



Llave de 1/2" (13 mm)



Desarmador de Cabeza Plana

ESPECIFICACIONES

Tipo de bomba	Giratoria - Aspas
Flujo	10 GPM (354.22 ml (12 oz) / Bombeo)
Temperatura Máxima de Fluido	140 °F / 60 °C
Adaptador de Tapón	5.1 cm (2") Macho
Longitud del Tubo de Succión	101.6 cm (40") Máximo
Entrada	3.2 cm (1¼") D.E.
Salida	2.54 cm (1") D.E. Vertedero Curvo
Partes en Contacto con Líquidos	Acero Inoxidable 304, PTFE
Viscosidad Máxima	1,000 cps

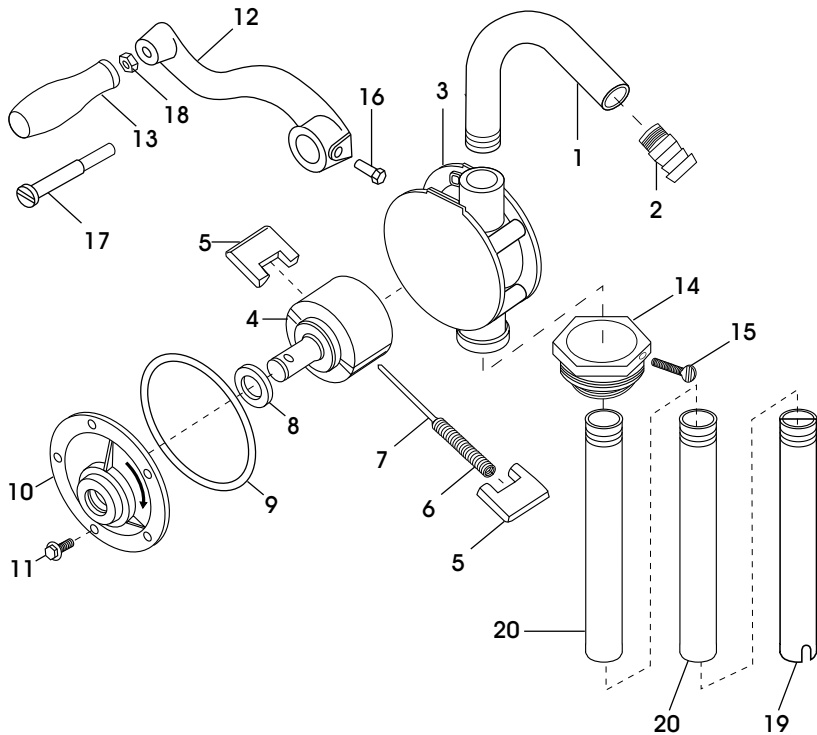
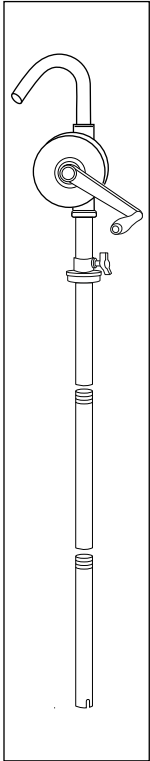
FUNCIONAMIENTO



¡¡IMPORTANTE! Esta bomba está hecha de Acero Inoxidable 304 y PTFE. Use líquidos compatibles con los materiales del componente de la bomba. Siga las pautas de OSHA cuando use esta bomba, incluyendo la puesta a tierra adecuada y equipo protector según se requiera. Para obtener una lista completa de los materiales y los químicos compatibles, vea uline.mx. La unidad no tiene aprobación de UL y FM.

1. Gire el asa en dirección de las manecillas del reloj para purgar. Si la unidad no se purga después de algunos giros, verter algo de líquido en la entrada de la bomba puede ayudar a liberarla.
2. Para extraer, posicione el asa hacia abajo.
3. Para detener la extracción, gire el asa 1/4 de vuelta (déjela en posición horizontal).
4. Después de usar la bomba, coloque el asa hacia abajo. El líquido fluirá hacia el contenedor.
5. Si retira la bomba del tambo, enjuáguela exhaustivamente en un líquido que sea compatible tanto con la bomba como con el líquido que se bombea.
6. Revise la bomba y los tubos de succión con regularidad en busca de fugas. Las fugas en la línea de succión o en la carcasa de la bomba causarán un bombeo ineficiente y pérdida de fuerza.

ENSAMBLE E INSTALACIÓN



#	DESCRIPCIÓN	CANT.
1	Pico de Descarga	1
2	Boquilla	1
3	Cubierta	1
4	Ensamble del Rotor	1
5	Aspa	2
6	Resorte	1
7	Varilla del Resorte	1
8	Sello del Reborde	1
9	Anillo O	1
10	Tapa Delantera	1
11	Tornillo de Cabeza	5
12	Manivela	1
13	Asa	1
14	Adaptador de Tapón	1
15	Tornillo Moleteado	1
16	Tornillo de Cabeza	1
17	Eje del Asa	1
18	Tuerca Hexagonal	1
19	Tubería de Escape	1
20	Tubo de Succión	2

1. Revise que estén incluidas todas las partes.
2. Atornille el pico de descarga (1) a la cubierta (3) usando la cinta selladora de PTFE que se suministra.



¡PRECAUCIÓN! No use sellador para tubería.

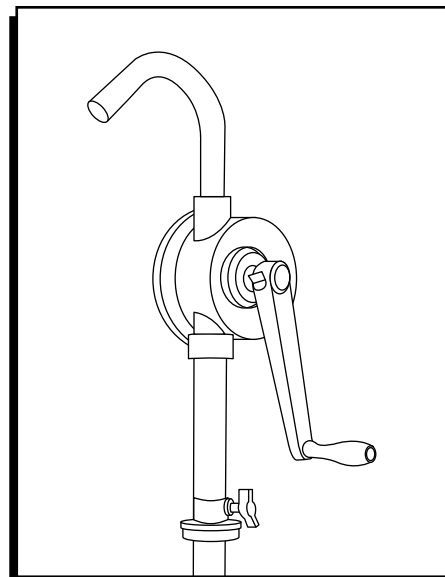
3. Para evitar fugas, use cinta selladora de PTFE (incluida) para sellar la tubería de escape (19) con dos tubos de succión (20).
4. Acople el adaptador de tapón (14) en la parte superior del tubo de succión ensamblado. Atornille el tubo de succión ensamblado a la cubierta (3).

5. Inserte el eje del asa (17) a través del asa (13). Enrosque la tuerca hexagonal (18) en el eje del asa hasta que el asa rote con libertad.
6. Atornille el asa ensamblada al brazo de la manivela (12). Evite que gire el eje del asa. Apriete la tuerca hexagonal (18) contra el brazo de la manivela. Inserte entonces el ensamble del brazo de la manivela en el eje del rotor y apriete en el eje del rotor.
7. Inserte la bomba ensamblada en el tambo a través del adaptador del tapón (14) y apriete a mano el tornillo moleteado (15). Asegúrese de configurar la bomba y el tubo de succión de manera que el tubo de succión esté a la profundidad deseada en el tambo y que no quede bloqueado.

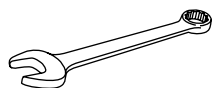
ULINE H-5647

POMPE À BARIL ROTATIVE EN ACIER INOXYDABLE

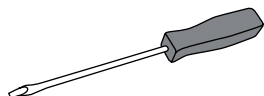
1-800-295-5510
uline.ca



OUTILS REQUIS



Clé de 1/2 po (13 mm)



Tournevis à tête plate

SPÉCIFICATIONS

Type de pompe	Rotative à palettes
Débit	10 GPM (12 oz [354,9 ml]/tour de manivelle)
Température maximale du liquide	60 °C / 140 °F
Adaptateur de bonde	5 cm (2 po) (mâle)
Longueur du tube d'aspiration	102 cm (40 po) maximum
Entrée	Diam. ext. de 3,2 cm (1 ¼ po)
Sortie	Diam. ext. de 2,5 cm (1 po), goulotte courbée
Pièces immergées	Acier inoxydable 304, PTFE
Viscosité maximale	1 000 cps

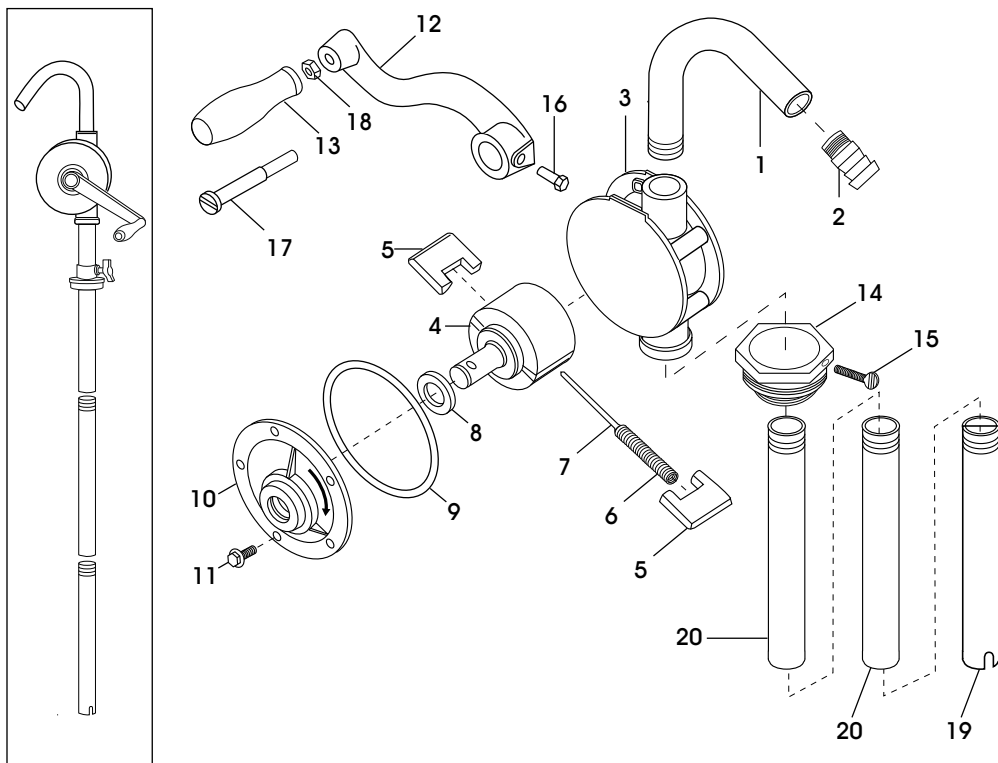
INSTRUCTIONS D'UTILISATION



IMPORTANT! Cette pompe est faite d'acier inoxydable 304 et de PTFE. Utilisez des liquides compatibles avec les matériaux de la pompe. Suivez les directives OSHA lors de l'utilisation de cette pompe, y compris la mise à la terre appropriée et au besoin, le port d'équipement de protection. Reportez-vous au site Web uline.ca pour consulter la liste complète des matériaux et produits chimiques compatibles. Cet article n'est pas homologué par UL ou le CSI.

1. Tournez la manivelle dans le sens horaire à plusieurs reprises pour amorcer la pompe. Si la pompe ne s'amorce pas après quelques tours de manivelle, versez du liquide dans l'orifice d'entrée de la pompe, facilitant ainsi l'amorçage.
2. Pour siphonner, positionnez la manivelle directement vers le bas.
3. Pour arrêter le siphonnage, tournez la manivelle de 1/4 de tour (laissez la manivelle à la position horizontale).
4. Une fois terminé avec la pompe, positionnez la manivelle directement vers le bas. Le liquide retournera dans le récipient.
5. Si vous retirez la pompe du baril, rincez-la bien dans un liquide compatible à la fois avec la pompe et le liquide à pomper.
6. Vérifiez périodiquement la pompe et les tubes d'aspiration pour déceler la présence de fuites. Des fuites dans les composants d'aspiration et dans le boîtier de pompe engendreront un pompage inefficace et un désamorçage.

ASSEMBLAGE ET INSTALLATION



#	DESCRIPTION	QTÉ
1	Goulotte orientable	1
2	Bec à raccord cannelé	1
3	Boîtier	1
4	Rotor	1
5	Palette	2
6	Ressort	1
7	Tige à ressort	1
8	Rondelle d'étanchéité	1
9	Joint torique	1
10	Couvercle avant	1
11	Vis d'assemblage	5
12	Bras de manivelle	1
13	Poignée	1
14	Adaptateur de bonde	1
15	Vis de serrage	1
16	Vis d'assemblage	1
17	Arbre de poignée	1
18	Écrou hexagonal	1
19	Tuyau d'échappement	1
20	Tube d'aspiration	2

1. Assurez-vous que toutes les pièces sont présentes.
2. Vissez la goulotte orientable (1) dans le boîtier (3) en utilisant le ruban d'étanchéité PTFE fourni.



MISE EN GARDE! N'employez pas un produit d'étanchéité pour tuyaux.

3. Afin d'éviter toute fuite, scellez le tuyau d'échappement (19) et les deux tubes d'aspiration (20) avec du ruban d'étanchéité PTFE (inclus).
4. Installez l'adaptateur de bonde (14) sur le dessus du tube d'aspiration assemblé. Vissez le tube d'aspiration assemblé dans le boîtier (3).

5. Insérez l'arbre de poignée (17) dans la poignée (11). Enfillez l'écrou hexagonal (18) sur l'arbre de poignée jusqu'à ce que la poignée tourne librement.
6. Vissez la poignée assemblée sur le bras de manivelle (12). Empêchez l'arbre de poignée de tourner. Serrez l'écrou hexagonal (18) contre le bras de manivelle. Insérez ensuite l'ensemble de bras de manivelle sur l'arbre du rotor et serrez-le dans l'arbre du rotor.
7. Insérez la pompe assemblée dans le baril par l'adaptateur de bonde (14) et serrez manuellement la vis de serrage (15). Assurez-vous que le tube d'aspiration assemblé n'est pas obstrué et qu'il est inséré à la profondeur voulue dans le baril.

ULINE CHICAGO • ATLANTA • DALLAS • LOS ANGELES • MINNEAPOLIS • NYC/PHILA • SEATTLE • MEXICO • CANADA

1-800-295-5510

uline.ca