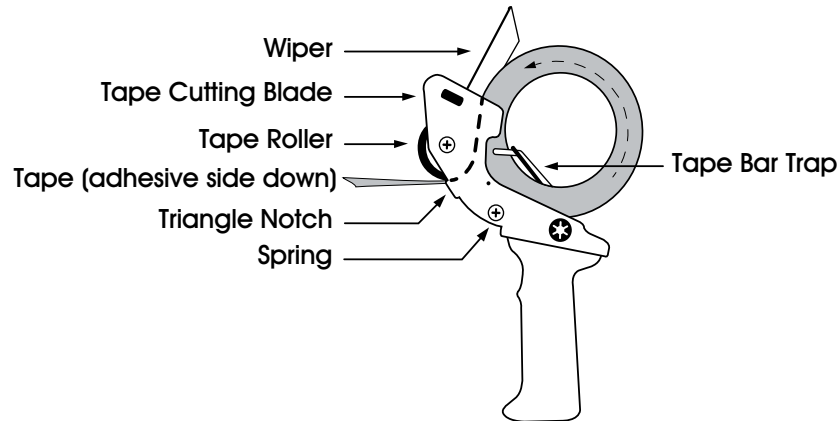


ULINE H-567, H-3975 ECONOMY TAPE DISPENSER

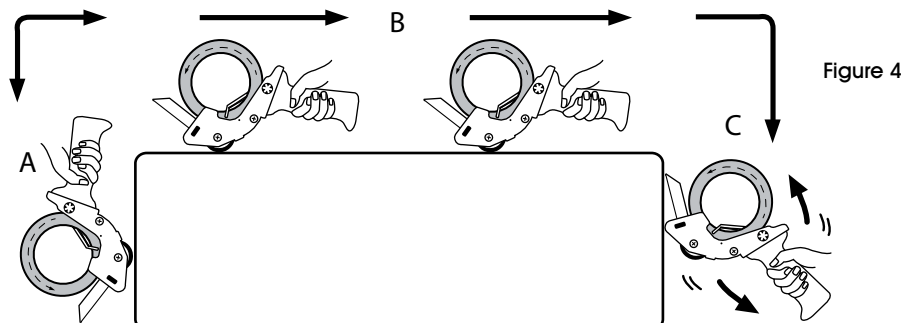
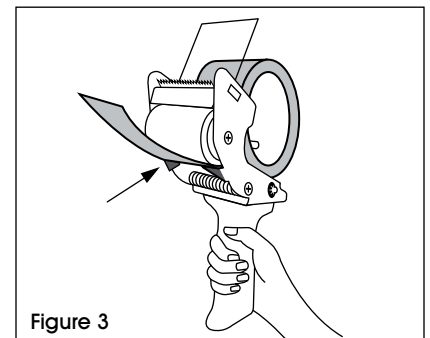
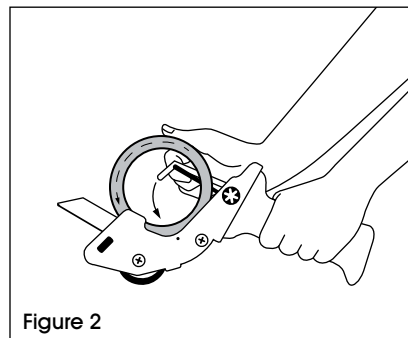
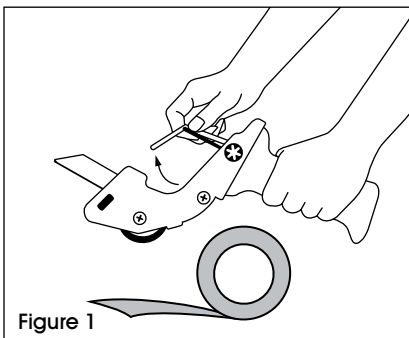
1-800-295-5510
uline.com

PARTS



OPERATION

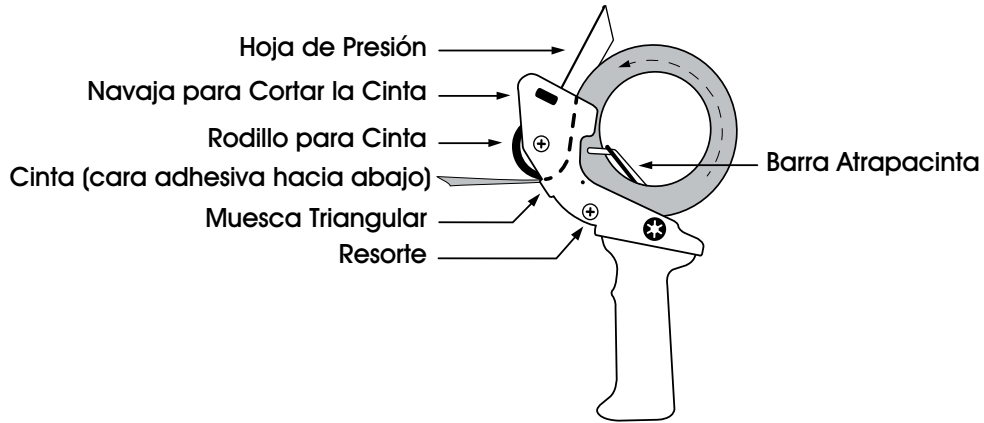
1. Place dispenser on flat surface. Unroll 5-6 inches of tape (sticky side down). Pull tape bar up. (See Figure 1)
2. Place tape through tape bar and release tape bar to trap tape to dispenser. (See Figure 2)
3. Pull tape between roller and triangle notches. (See Figure 3)
4. Begin tape application on the side of the box. (See Figure 4, A)
5. Glide the dispenser across the surface at the carton seam - the smoothing roller automatically presses tape to the package. (See Figure 4, B)
6. Continue down the opposite end to desired length. Tilt dispenser forward applying pressure on the wiper to allow serrated blade to cut tape. (See Figure 4, C)



ULINE H-567, H-3975
DESPACHADOR DE CINTA
ADHESIVA ECONÓMICO

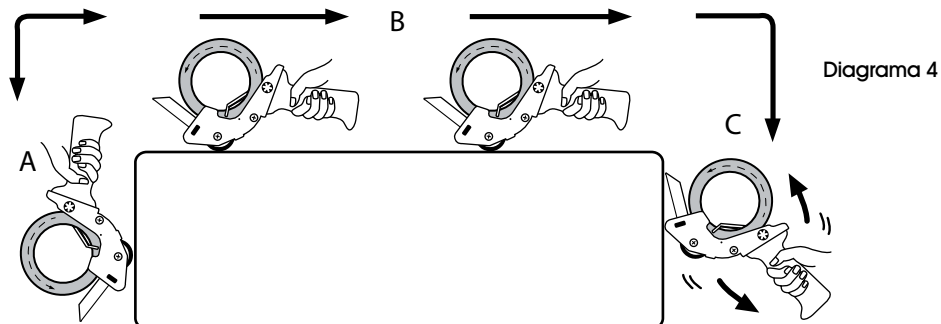
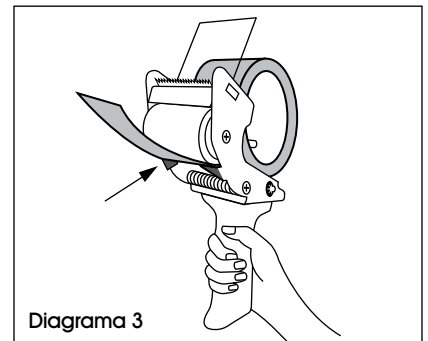
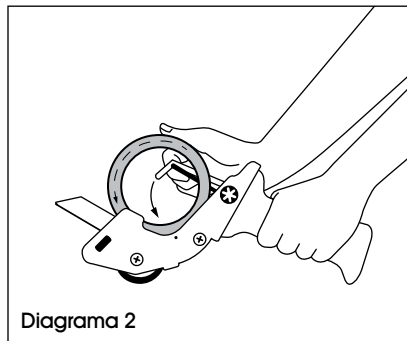
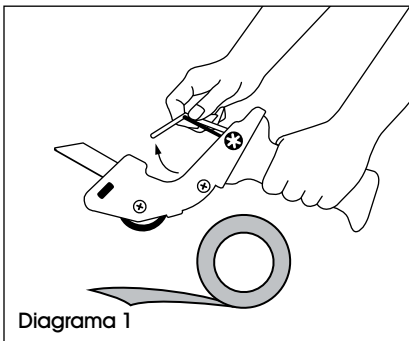
01-800-295-5510
 uline.mx

PARTES



FUNCIONAMIENTO

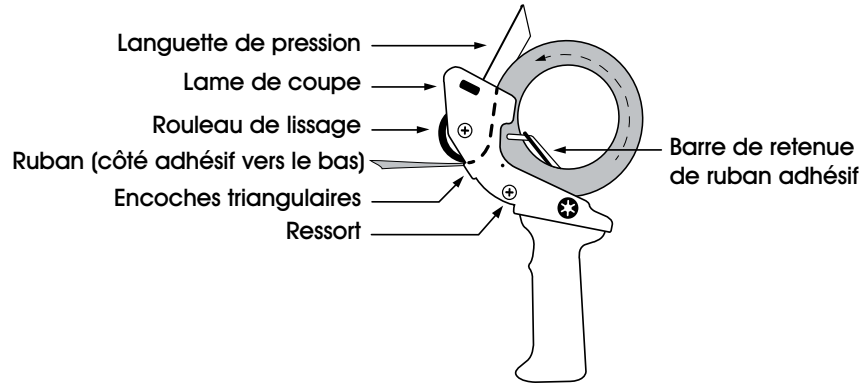
1. Coloque el despachador sobre una superficie plana. Desenrolle 13-15 cm (5-6 pulgadas) de cinta adhesiva (cara adhesiva hacia abajo). Jale la barra atrapacinta hacia arriba. (Vea Diagrama 1)
2. Inserte la cinta adhesiva a través de la barra para atrapar la cinta con el despachador. (Vea Diagrama 2)
3. Jale la cinta adhesiva entre el rodillo y las muescas triangulares. (Vea Diagrama 3)
4. Comience a colocar la cinta adhesiva en el lado de la caja. (Vea Diagrama 4, A)
5. Deslice el despachador por encima de la superficie de abertura de la caja. El rodillo automáticamente presiona la cinta contra el paquete. (Vea Diagrama 4, B)
6. Continúe hacia abajo por el extremo contrario hasta alcanzar la longitud deseada. Incline el despachador hacia adelante, aplicando presión sobre el frotador para permitir que la navaja serrada corte la cinta adhesiva. (Vea Diagrama 4, C)



ULINE H-567, H-3975
DÉVIDOIR DE RUBAN
ADHÉSIF ÉCONOMIQUE

1-800-295-5510
 uline.ca

PIÈCES



FONCTIONNEMENT

- Déposez le dévidoir sur une surface plane. Déroulez 12 à 15 cm (5 à 6 po) de ruban (côté adhésif vers le bas). Tirez la barre de retenue de ruban adhésif vers le haut. (Voir Figure 1)
- Introduisez la barre de retenue dans le rouleau du ruban adhésif et relâchez-la pour qu'elle retombe contre le rouleau, le maintenant ainsi en place. (Voir Figure 2)
- Tirez le ruban adhésif entre le rouleau de lissage et les encoches triangulaires. (Voir Figure 3)
- Commencez à appliquer le ruban adhésif sur le côté de la boîte. (Voir Figure 4, A)
- Tirez le dévidoir le long de la jointure des rabats de la boîte – le rouleau de lissage appliquera automatiquement le ruban adhésif sur le paquet. (Voir Figure 4, B)
- Continuez jusqu'à la longueur souhaitée sur le côté opposé de la boîte. Inclinez le dévidoir vers l'avant afin d'exercer une pression sur la languette de pression et pour que la lame crantée puisse couper le ruban adhésif. (Voir Figure 4, C)

