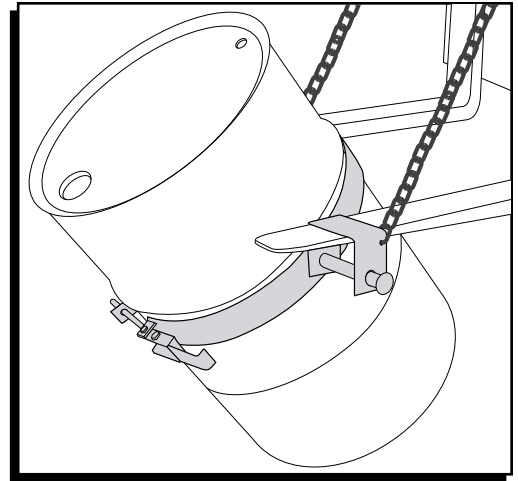


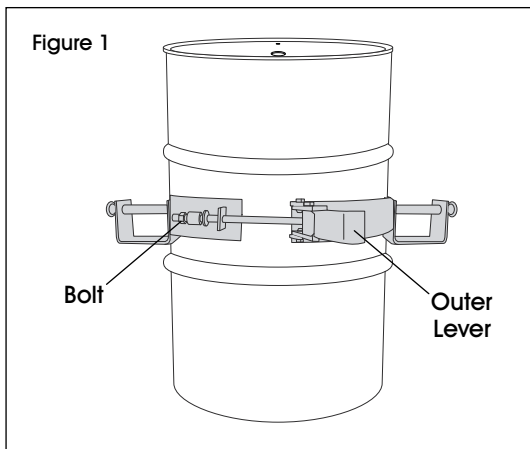
ULINE H-5733 DRUM TILT RING

1-800-295-5510
uline.com

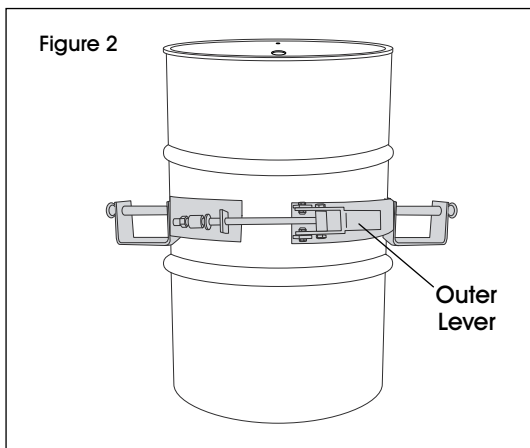


INSTRUCTIONS

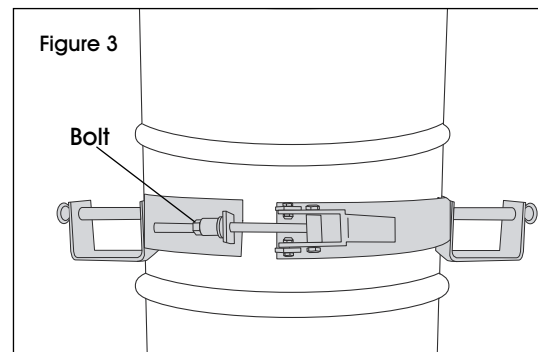
1. Ensure outer lever is open and bolt is loosened. Place tilt ring around drum with drum top opening closest to the lever and bolt so it is easier to pour once attached to forklift. (See Figure 1)



2. Securely close outer lever. (See Figure 2)

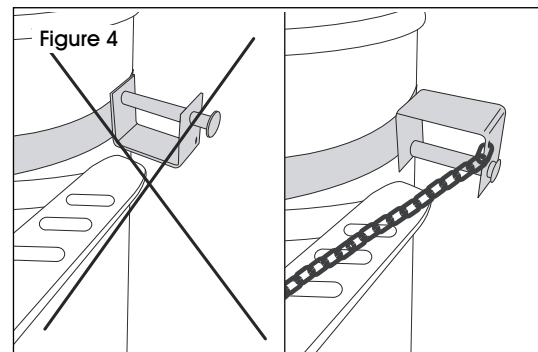


3. Using bolt, firmly tighten tilt ring around the drum, locking it into place. (See Figure 3)

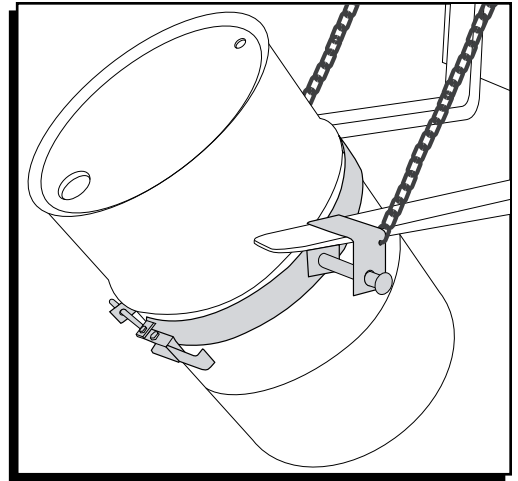


4. Lower the forks of the forklift to manually install the tilt ring. Slide forks into tilt ring pockets. (See Figure 4)

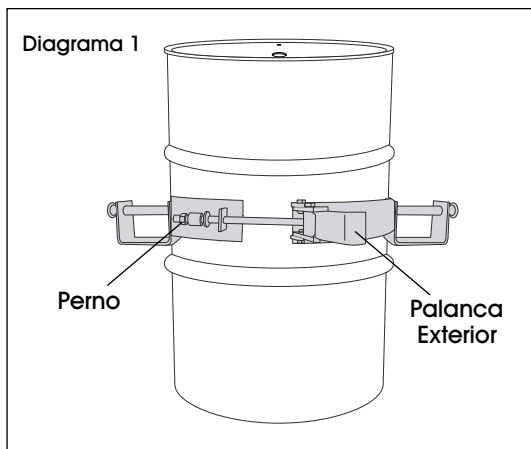
STOP **WARNING!** Be sure to install tilt ring with flat side of pockets facing up. Do not install with bolt facing up.



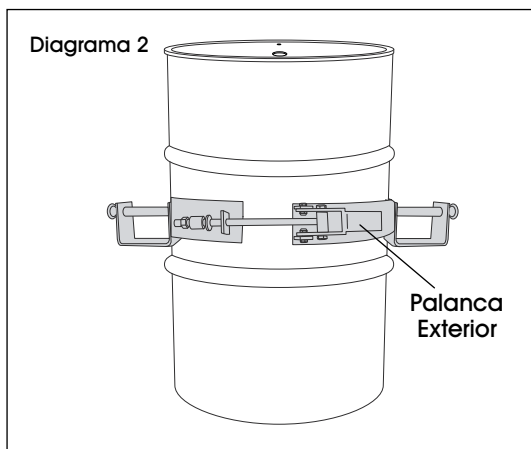
5. Attach safety chains from tilt ring to forklift to prevent tilt ring from sliding off forks when in use.

**INSTRUCCIONES**

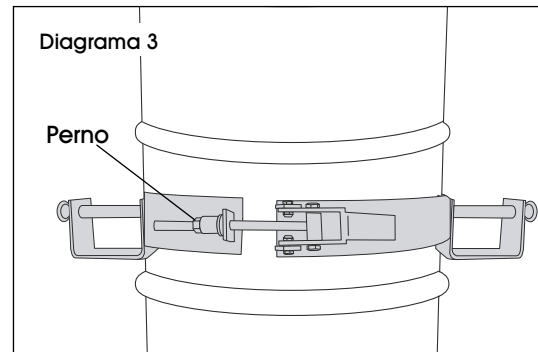
1. Debe asegurarse que la palanca exterior esté abierta y el perno flojo. Coloque el anillo alrededor del tambo con la abertura de la tapa del lado de la palanca y el perno para que sea más fácil verter una vez que lo sujete el montacargas. (Vea Diagrama 1)



2. Cierre cuidadosamente la palanca exterior. (Vea Diagrama 2)

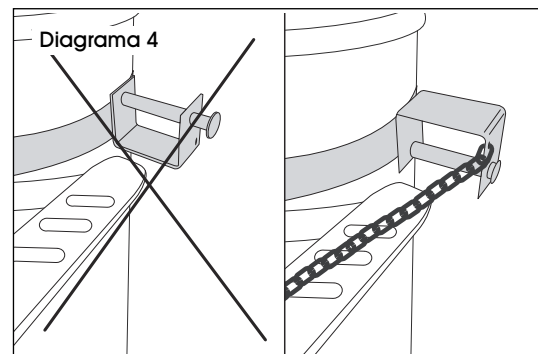


3. Apriete firmemente el anillo de inclinación alrededor del tambo utilizando el perno. (Vea Diagrama 3)

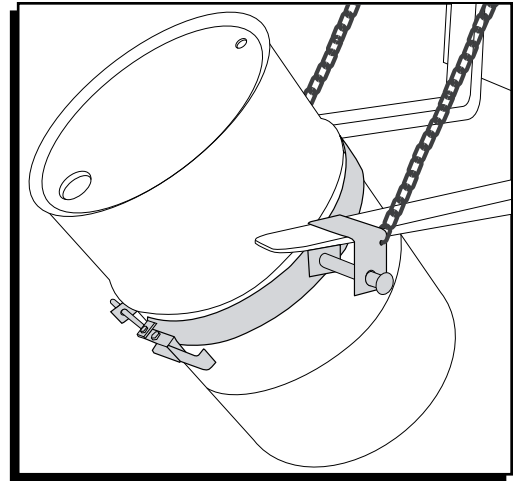


4. Baje las horquillas del montacargas para instalar manualmente el anillo de inclinación. Deslice las horquillas en las aberturas del anillo. (Vea Diagrama 4)

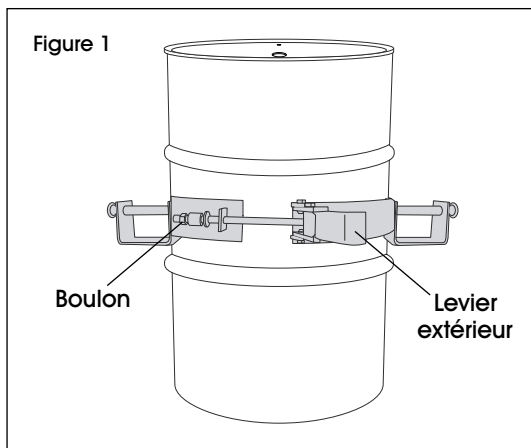
ALTO ¡PRECAUCIÓN! Asegúrese de instalar el anillo de inclinación con el lado plano de las aberturas hacia arriba. No coloque con los pernos hacia arriba.



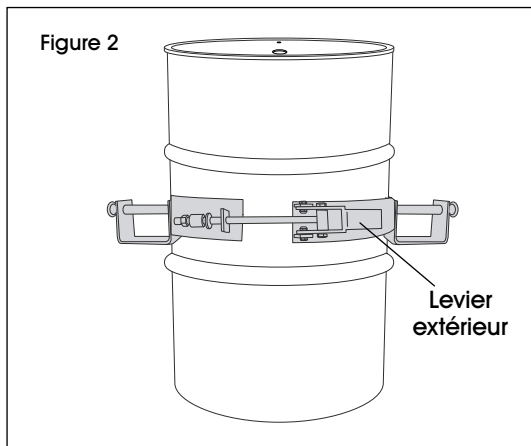
5. Fije las cadenas de seguridad del anillo de inclinación al montacargas para evitar que el anillo se resbale de las horquillas mientras se encuentre en uso.

**INSTRUCTIONS**

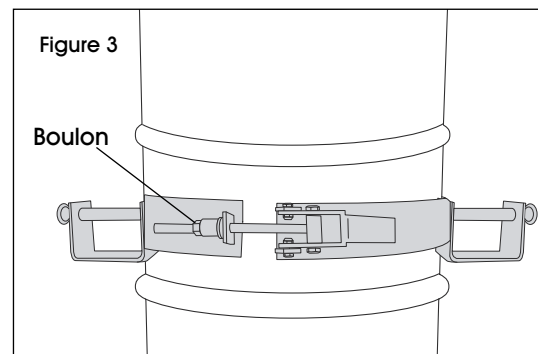
1. Assurez-vous que le levier extérieur est en position ouverte et que le boulon est lâche. Installez l'anneau basculeur autour du baril. Le levier et le boulon doivent être proches de l'ouverture supérieure du baril pour faciliter le déversement lorsque le baril est sécurisé au transpalette. (Voir Figure 1)



2. Fermez solidement le levier extérieur. (Voir Figure 2)



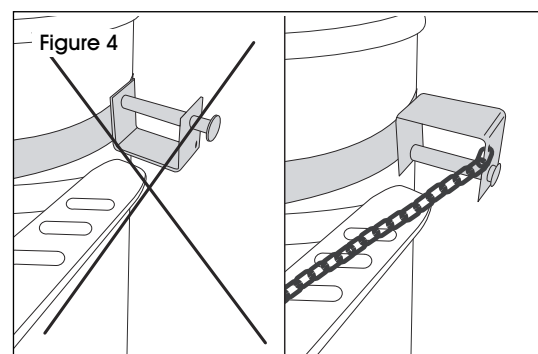
3. Pour verrouiller l'anneau basculeur en place, serrez le fermement autour du baril à l'aide du boulon. (Voir Figure 3)



4. Abaissez les fourches du transpalette pour installer l'anneau basculeur manuellement. Insérez les fourches dans les ouvertures de l'anneau basculeur. (Voir Figure 4)



AVERTISSEMENT! L'anneau basculeur doit être installé avec la partie plate des ouvertures orientée vers le haut. Ne pas l'installer avec le boulon orienté vers le haut.



5. Fixez les chaînes de sécurité à partir de l'anneau basculeur au transpalette. Ceci gardera l'anneau basculeur sur les fourches et empêchera le glissement lorsqu'en mouvement.