


# ULINE

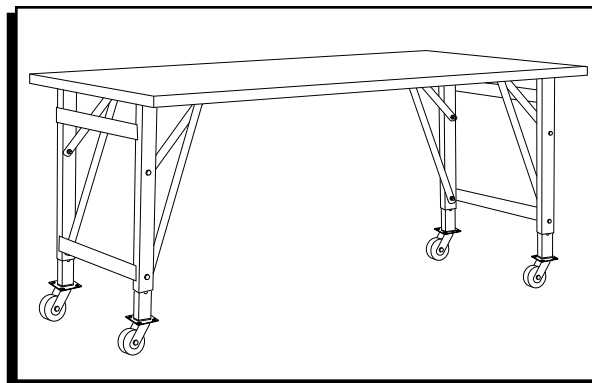
## MOBILE STEEL ASSEMBLY TABLE

1-800-295-5510  
uline.com

### TOOLS NEEDED



 **NOTE:** Tables longer than 72" include two boxes: one starter table and one add-on table.



## ASSEMBLY

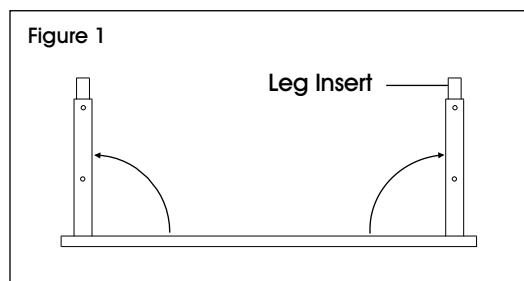
### HARDWARE INCLUDED

- (4) 3/8 x 3" Bolts
- (4) 3/8 x 1" Bolts
- (8) 3/8" Flange nuts
- (4) Caster leg inserts
- (4) Long braces

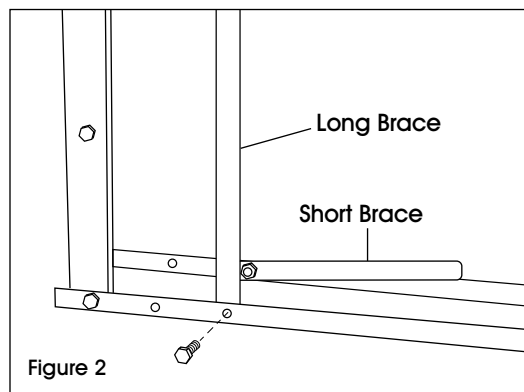
### STARTER TABLE

 **NOTE:** Install all bolts and nuts prior to tightening.

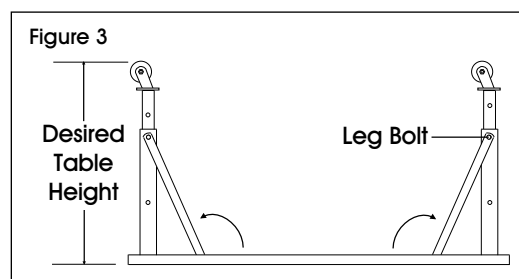
1. Unfold leg assemblies and remove leg insert and pre-installed 3/8 x 3" bolt on each. (See Figure 1)



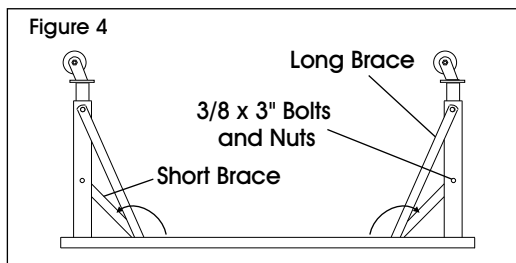
2. Attach long braces to the bolt hole opposite the pre-installed short brace using the 3/8 x 1" bolts and nuts. (See Figure 2)



3. Install caster leg insert and adjust leg to desired table height. Line up long brace with holes in leg assemblies. Reinstall 3/8 x 3" bolt and nut through the long brace, leg and leg insert to secure. (See Figure 3)



4. Unfold short braces and line up with holes in leg assemblies. Install to leg using 3/8 x 3" bolts and nuts. (See Figure 4)



5. With the aid of a helper, turn table upright. (See Figure 5)

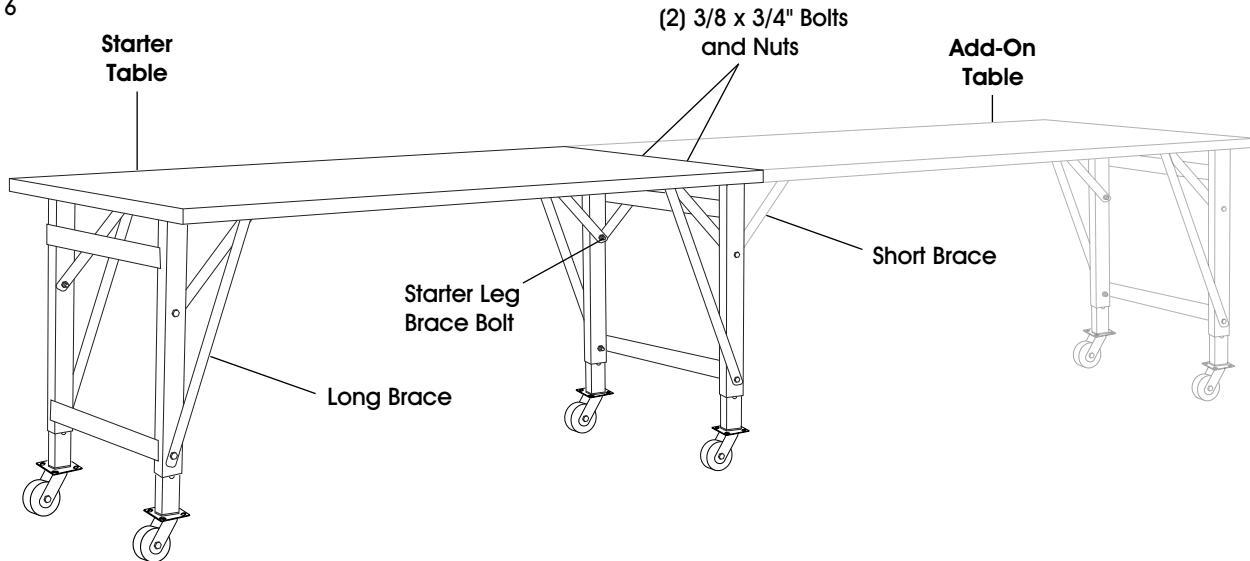


6. If the table is a stand alone table, all nuts can be tightened fully.

 **NOTE:** Do not tighten if add-on tables will be attached. See page 2 for add-on table assembly.

# MOBILE ADD-ON TABLE INSTRUCTIONS

Figure 6



## HARDWARE INCLUDED

- (2) 3/8 x 3/4" Bolts
- (2) 3/8 x 1" Bolts
- (2) 3/8 x 3" Bolts
- (2) Caster leg inserts
- (6) 3/8" Flange nuts
- (2) Long braces

## ASSEMBLY OF ADD-ON TABLES

1. Repeat steps on page 1 for leg assembly.



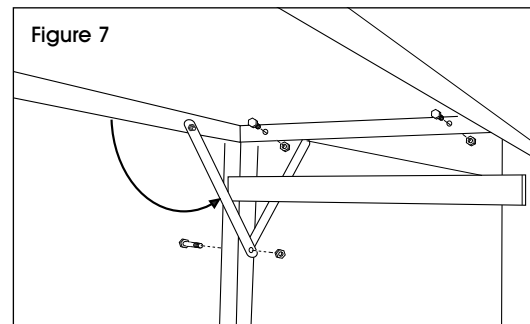
**NOTE:** Be sure to adjust legs to same height as the starter table.

2. With the aid of a helper, align add-on table to starter table. The holes on the underside of both table tops should line up. Install (2) 3/8 x 3/4" bolts and nuts through holes provided. (See Figure 6)



**NOTE:** To create a flat working surface between tables, you may need to lift the corners of add-on table when nuts are tightened.

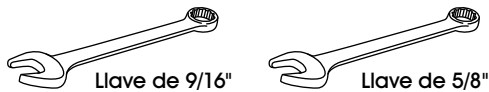
3. Unfold remaining short braces on add-on table and line up with leg assembly on starter table. Remove starter leg brace bolts. Install braces from both tables to leg assembly using the same starter leg brace bolts. (See Figure 7)



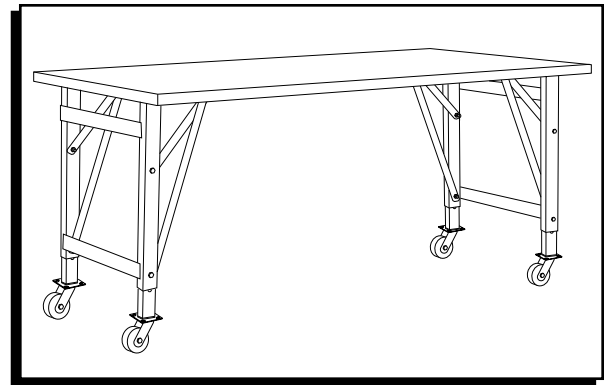
4. After all starter and add-on tables have been assembled, all nuts can be tightened fully.

# MESA MÓVIL DE ACERO PARA ENSAMBLE

## HERRAMIENTAS NECESARIAS



**NOTA:** Las mesas con una longitud superior a los 183 cm (72") incluyen dos cajas: una mesa básica y una mesa complementaria.



## ENSAMBLE

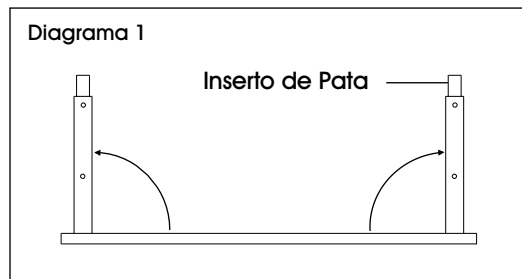
### ACCESORIOS DE INSTALACIÓN INCLUIDOS

- 4 Pernos de 3/8 x 3"
- 4 Pernos de 3/8 x 1"
- 8 Tuercas con Reborde de 3/8"
- 4 Insertos de Patas para Ruedas
- 4 Soportes Largos

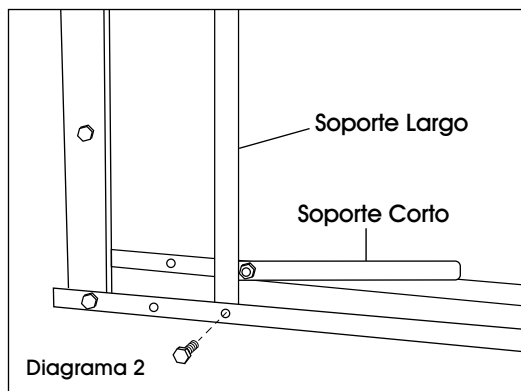
### MESA BÁSICA

**NOTA:** Coloque todos los pernos y las tuercas antes de apretarlos.

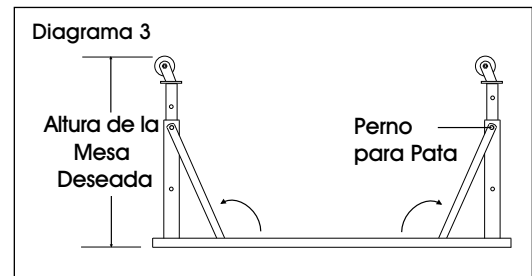
1. Desdoble los ensamblados de las patas y quite los insertos de patas y el perno de 3/8 x 3" que viene colocado en cada una de ellas. (Vea Diagrama 1)



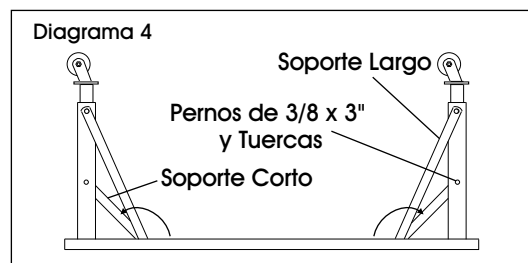
2. Fije soportes largos al orificio para perno contrario al soporte corto que viene instalado usando pernos de 3/8 x 1" y tuercas. (Vea Diagrama 2)



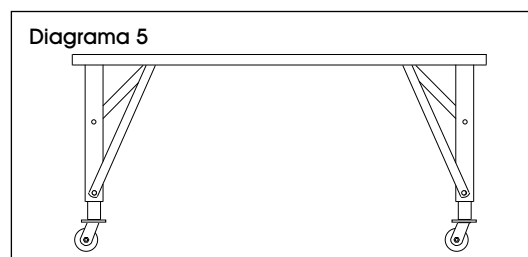
3. Coloque el inserto de patas para ruedas y ajuste la pata a la altura de mesa deseada. Alinee el soporte largo con los orificios del ensamblado de las patas. Vuelva a colocar el perno y la tuerca de 3/8 x 3" a través del soporte largo, la pata y el inserto de pata para fijar. (Vea Diagrama 3)



4. Desdoble los soportes cortos y alinéelos con los orificios de los ensamblados de las patas. Instálelos en la pata usando pernos de 3/8 x 3" y tuercas. (Vea Diagrama 4)



5. Con ayuda de otra persona, coloque la mesa en posición vertical. (Vea Diagrama 5)

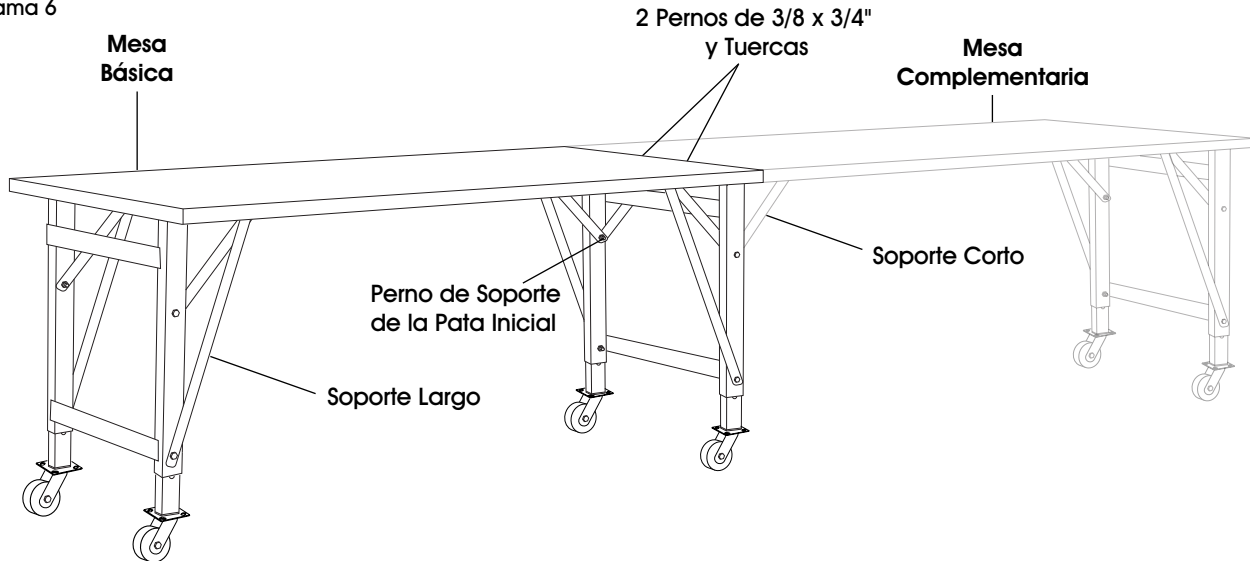


6. Si se trata de una mesa independiente, todas las tuercas pueden apretarse completamente.

**NOTA:** No las apriete si se van a colocar mesas complementarias. Para el ensamble de la mesa complementaria, ver página 2.

# INSTRUCCIONES DE LA MESA COMPLEMENTARIA MÓVIL

Diagrama 6



## ACCESORIOS DE INSTALACIÓN INCLUIDOS

- 2 Pernos de 3/8 x 3/4"
- 2 Pernos de 3/8 x 1"
- 2 Pernos de 3/8 x 3"
- 2 Insertos de Patas para Ruedas
- 6 Tuercas con Reborde de 3/8"
- 2 Soportes Largos

## ENSAMBLE DE MESAS COMPLEMENTARIAS

1. Repita los pasos indicados en la página 1 para el ensamble de las patas.



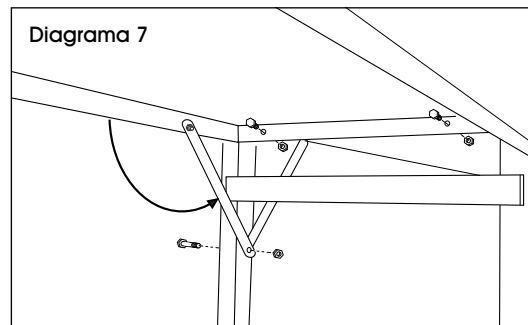
**NOTA:** Asegúrese de ajustar las patas a la misma altura que en la mesa básica.

2. Con ayuda de otra persona, alinee la mesa complementaria con la mesa básica. Los orificios ubicados en la parte inferior de ambas cubiertas de mesa deben quedar alineados. Coloque 2 pernos de 3/8 x 3/4" y tuercas a través de los orificios proporcionados. (Vea Diagrama 6)



**NOTA:** Para crear una superficie de trabajo plana entre las mesas, puede que deba levantar las esquinas de la mesa complementaria una vez que las tuercas estén apretadas.

3. Desdoble los soportes cortos restantes de la mesa complementaria y alinéelos con el ensamble de las patas de la mesa básica. Quite los pernos de soporte de la pata inicial. Instale los soportes de las dos mesas en el ensamble de las patas usando los mismos pernos de soporte de la pata inicial. (Vea Diagrama 7)



4. Una vez que haya ensamblado la mesa básica y todas las mesas complementarias, todas las tuercas pueden apretarse completamente.

**TABLE D'ASSEMBLAGE  
MOBILE EN ACIER****OUTILS REQUIS**

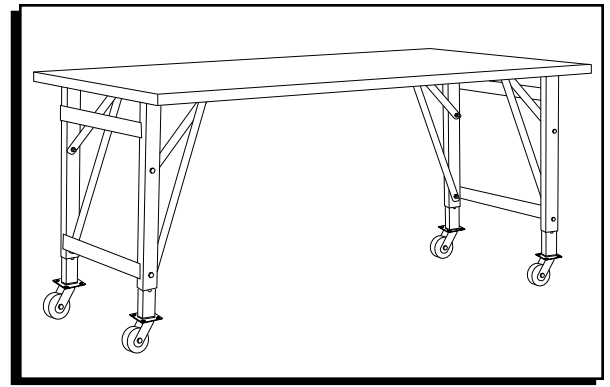
Clé de 9/16 po



Clé de 5/8 po



**REMARQUE :** Les tables d'une longueur de plus de 1,83 m (72 po) sont réparties dans deux boîtes : une table de base et une table complémentaire.

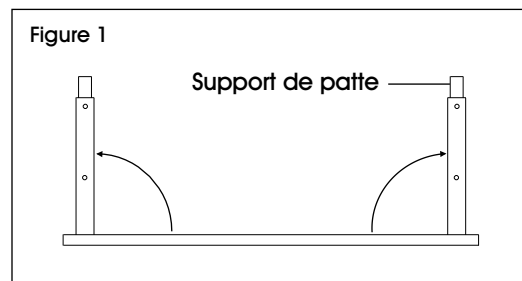
**MONTAGE****MATÉRIEL INCLUS :**

- Boulons de 3/8 x 3 po (4)
- Boulons de 3/8 x 1 po (4)
- Écrous à embase de 3/8 po (8)
- Patte à roulette à insérer (4)
- Renforts longs (4)

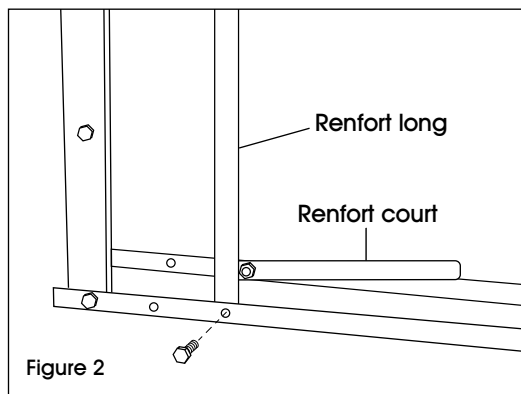
**TABLE DE BASE**

**REMARQUE :** Installez tous les boulons et les écrous avant de les serrer complètement.

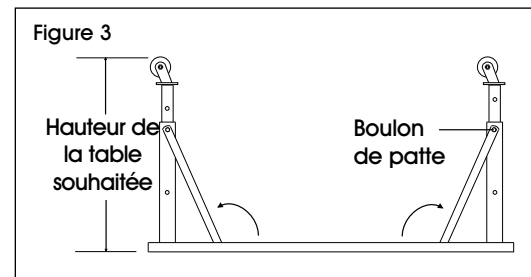
1. Dépliez les pattes et retirez le support de patte et le boulon de 3/8 x 3 po préinstallé sur chaque patte. (Voir Figure 1)



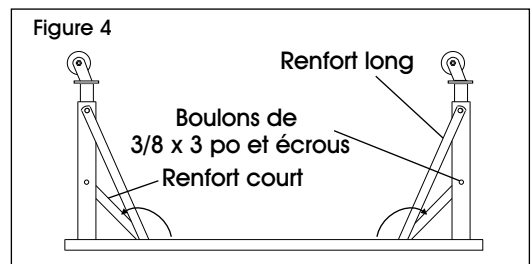
2. À l'aide des boulons de 3/8 x 1 po et d'écrous, fixez les renforts longs au trou de boulon situé à l'opposé du renfort court préinstallé. (Voir Figure 2)



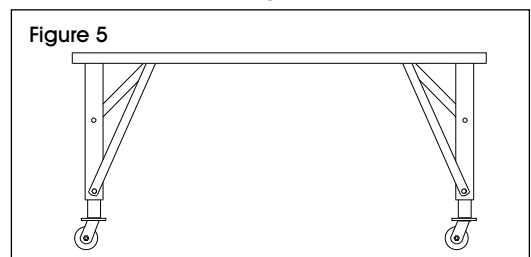
3. Insérez les roulettes et ajustez les pattes pour que la table soit à la hauteur souhaitée. Alignez le renfort long avec les trous dans les pattes. Réinstallez un boulon de 3/8 x 3 po et un écrou dans le renfort long, la patte et le support de patte pour fixer. (Voir Figure 3)



4. Dépliez les renforts courts et alignez-les avec les trous dans les pattes. Fixez-les aux pattes à l'aide des boulons de 3/8 x 3 po et d'écrous. (Voir Figure 4)



5. Avec l'aide d'une autre personne, retournez la table en position verticale. (Voir Figure 5)



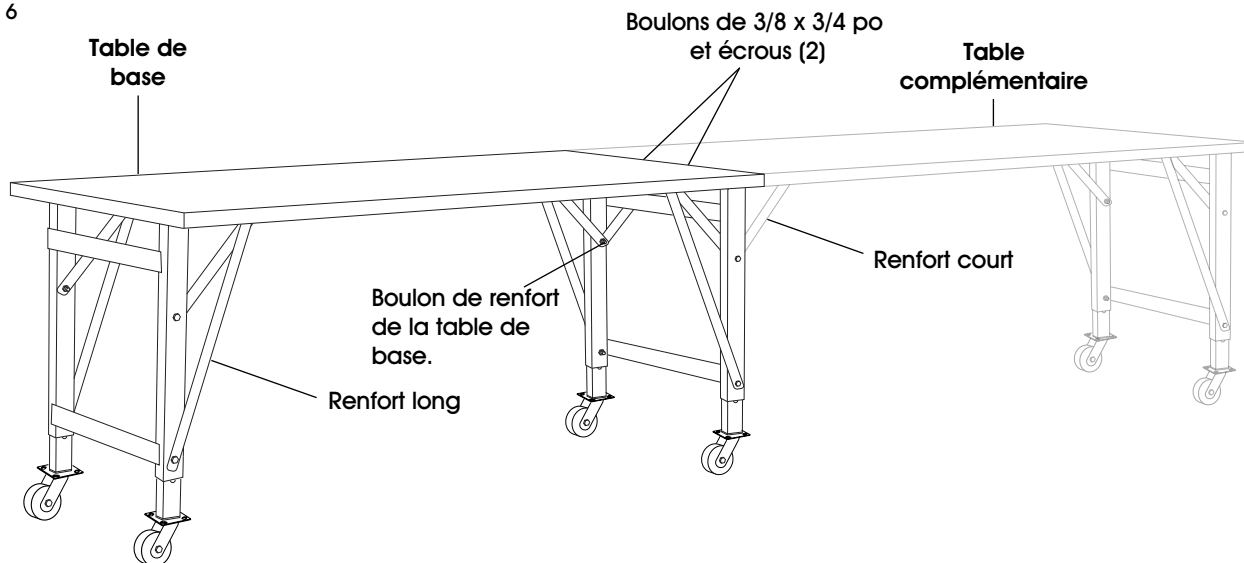
6. Si vous avez une table de base sans complément, tous les écrous peuvent alors être complètement serrés.



**REMARQUE :** Ne les serrez pas si des tables complémentaires y seront fixées. Les instructions de montage des tables complémentaires figurent à la page 6.

# INSTRUCTIONS DE MONTAGE DES TABLES MOBILES COMPLÉMENTAIRES

Figure 6




## MATÉRIEL INCLUS :


- Boulons de 3/8 x 3/4 po (2)
- Boulons de 3/8 x 1 po (2)
- Boulons de 3/8 x 3 po (2)
- Patte à roulette à insérer (2)
- Écrous à embase de 3/8 po (6)
- Renforts longs (2)

## MONTAGE DES TABLES COMPLÉMENTAIRES

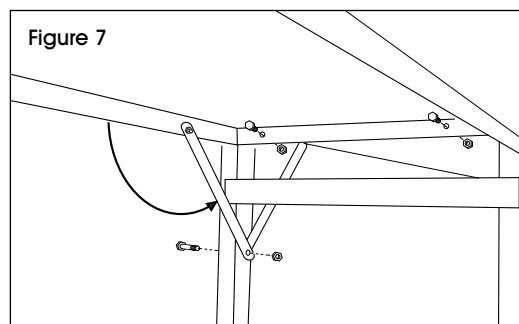
1. Répétez les étapes à la page 5 pour l'assemblage des pattes.

 **REMARQUE :** Assurez-vous de régler les pattes à la même hauteur que la table de base.

2. Avec l'aide d'une autre personne, alignez la table complémentaire avec la table de base. Les trous situés sur la face inférieure des deux tables doivent être alignés. Installez deux boulons de 3/8 x 3/4 po et deux écrous dans les trous prévus à cet effet. (Voir Figure 6)

 **REMARQUE :** Pour que les tables forment une surface de travail plane, vous devrez peut-être soulever les coins de la table complémentaire au moment de serrer les écrous.

3. Dépliez les renforts courts de la table complémentaire et alignez-les avec les pattes de la table de base. Retirez les boulons du renfort de la table de base. Fixez les renforts des deux tables aux pattes en utilisant les boulons précédemment retirés de la table de base. (Voir Figure 7)



4. Une fois la table de base et les tables complémentaires assemblées, tous les écrous peuvent être serrés complètement.