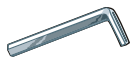


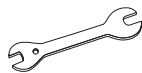
# ULINE H-5816, H-6958 PIPE CLOTHING RACK – SINGLE RAIL

1-800-295-5510  
uline.com

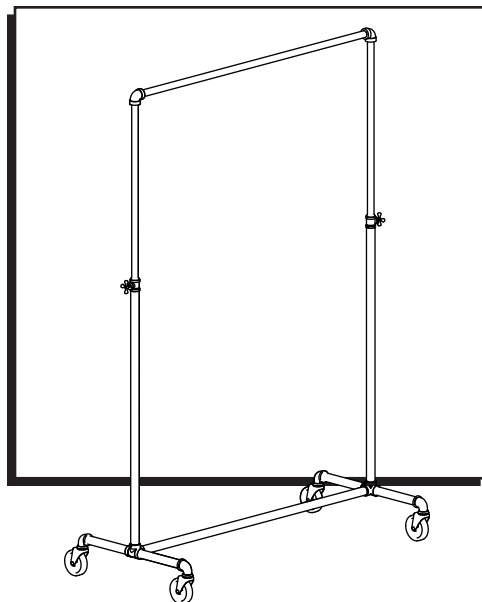
## TOOLS INCLUDED



Allen Wrench



Wrench



## PARTS



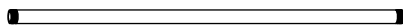
Caster x 4



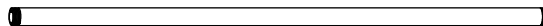
Adjustable Connector x 2



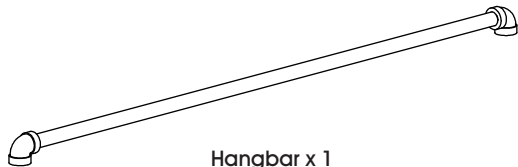
Set Screw x 2



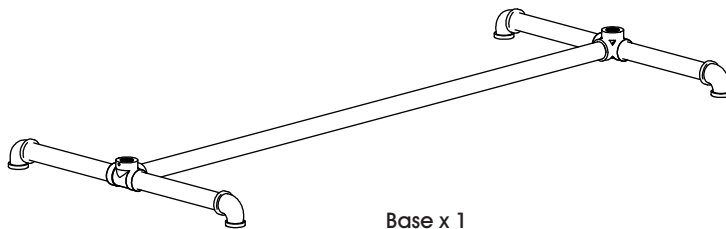
Top Upright x 2



Bottom Upright x 2



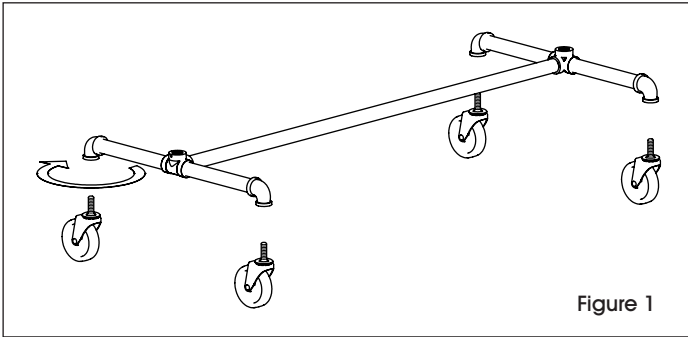
Hangbar x 1



Base x 1

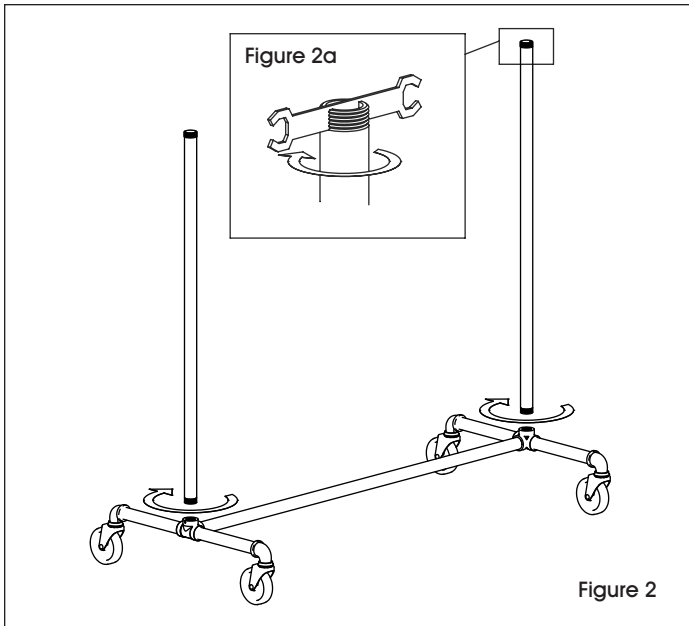
# ASSEMBLY

1. Screw the four casters into the base using provided wrench. (See Figure 1)

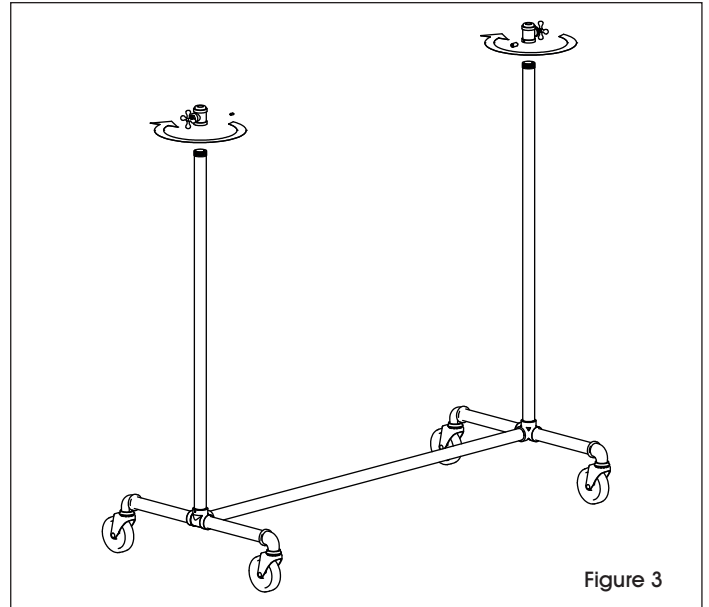


2. Thread each bottom upright into the base. (See Figure 2) To fully secure uprights, place included wrench into pipe slots and tighten fully. (See Figure 2a)

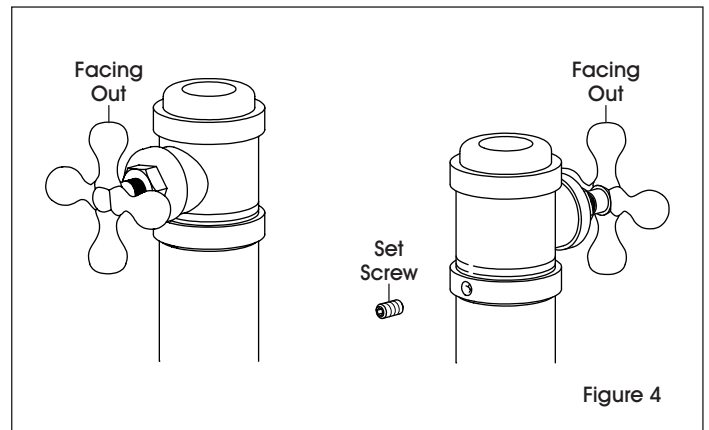
 **NOTE:** Ends with slots should be facing up.



3. Screw an adjustable connector to the top of each bottom upright. Make sure connectors are facing out. (See Figure 3)



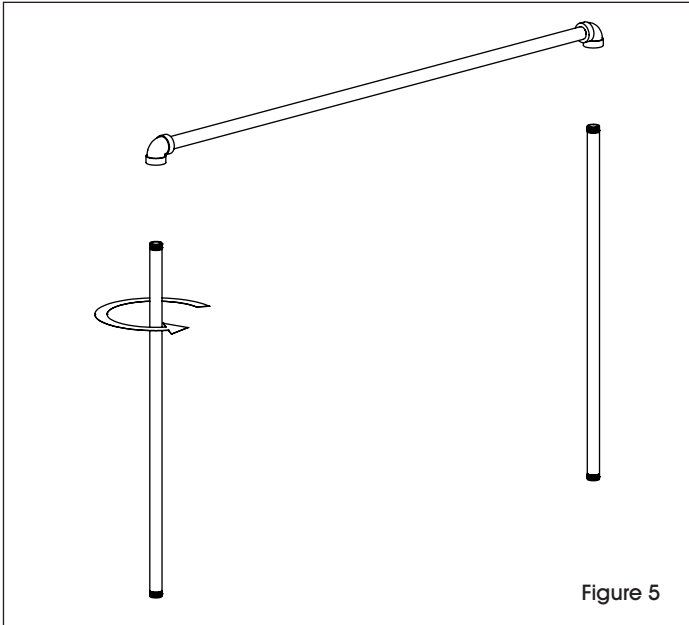
4. Tighten set screws using Allen wrench to lock adjustable connectors in place. (See Figure 4)



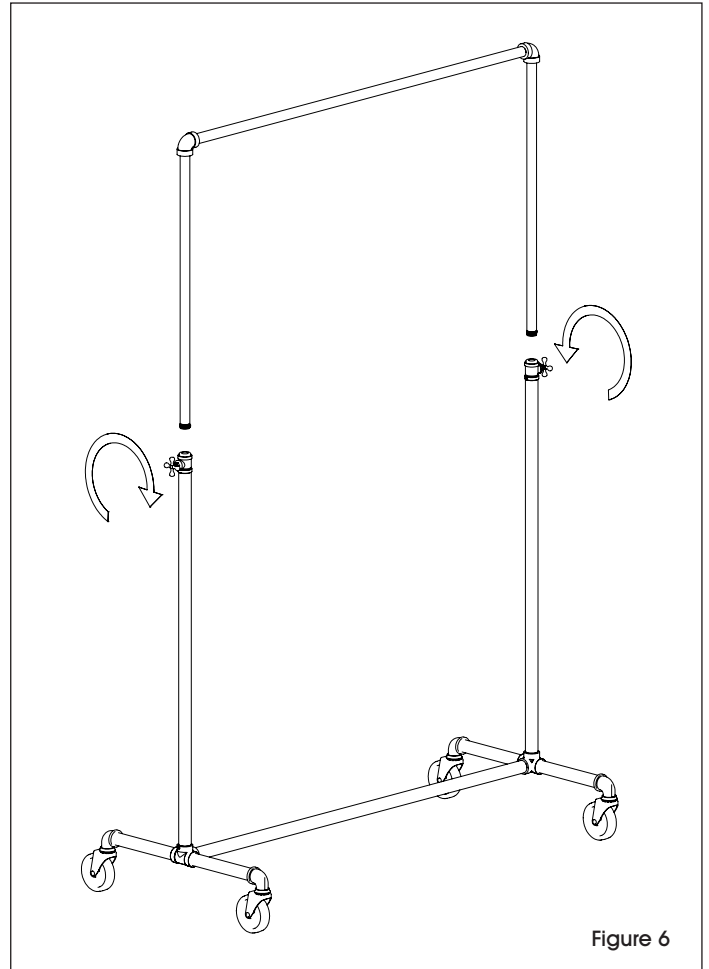
## ASSEMBLY CONTINUED

5. Twist each top upright into hangbar. (See Figure 5)

 **NOTE:** Ends with slots should be facing down.

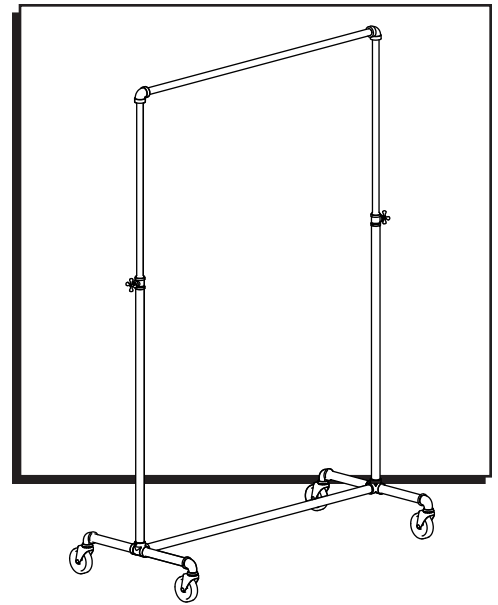


6. Loosen adjustable connectors and insert hangbar with top uprights from step 5. Drop to desired height and lock into position by retightening connectors. (See Figure 6)

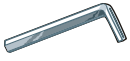


# ULINE H-5816, H-6958 RACK PARA ROPA ESTILO TUBERÍA - RIEL SENCILLO

01-800-295-5510  
uline.mx



## HERRAMIENTAS INCLUIDAS



Llave Allen



Llave de Tuercas

## PARTES



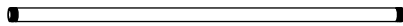
4 Ruedas



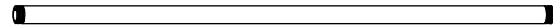
2 Conectores Ajustables



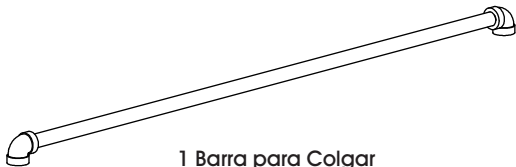
2 Tornillos de Ajuste



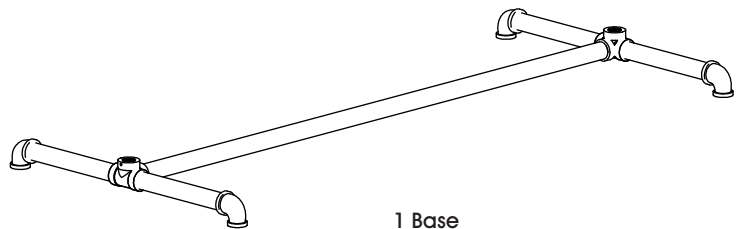
2 Tubos Superiores



2 Tubos Inferiores



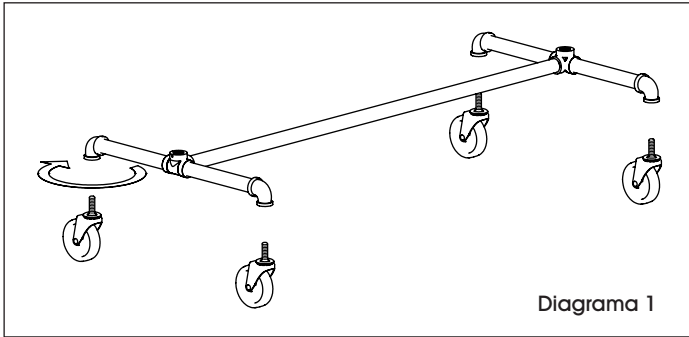
1 Barra para Colgar



1 Base

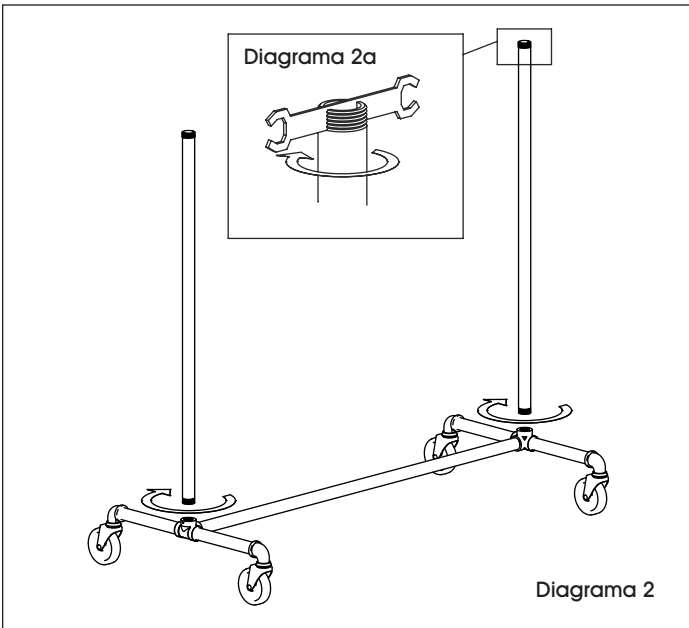
# ENSAMBLE

1. Atornille las cuatro ruedas a la base utilizando la llave de tuercas que se incluye. (Vea Diagrama 1)

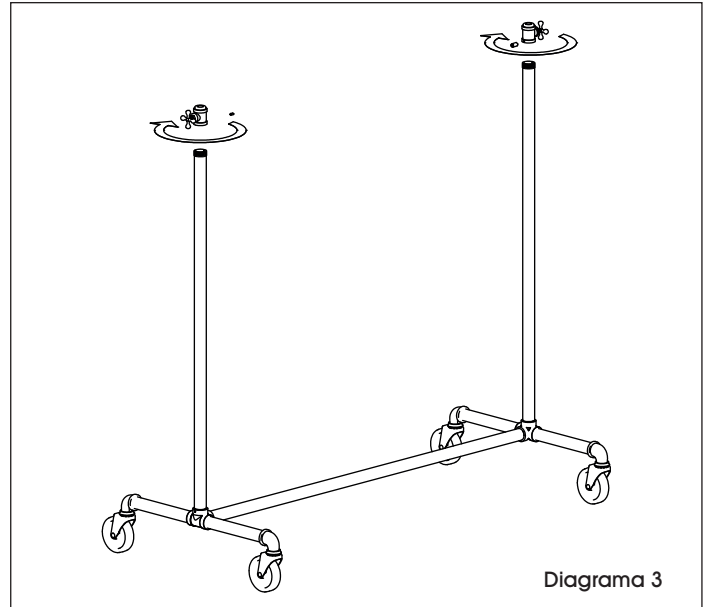


2. Enrosque cada tubo inferior a la base. (Vea Diagrama 2) Para asegurar los tubos por completo, coloque la llave de tuercas incluida en la abertura de los tubos y apriete completamente. (Vea Diagrama 2a)

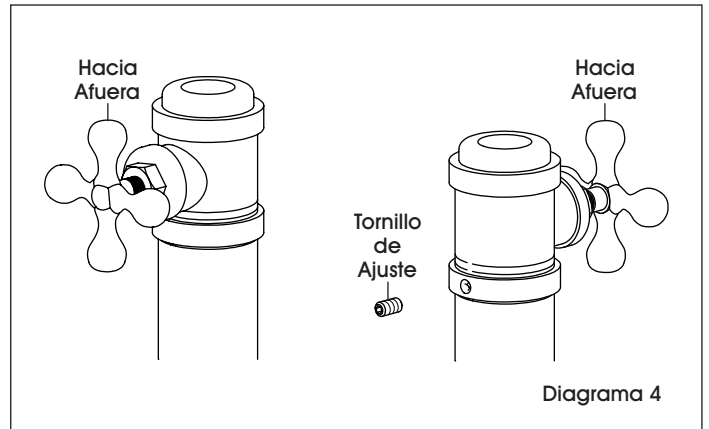
 **NOTA:** Los extremos con las aberturas deben apuntar hacia arriba.



3. Enrosque un conector ajustable a la parte superior de cada uno de los tubos inferiores. Asegúrese de que los conectores apunten hacia afuera. (Vea Diagrama 3)




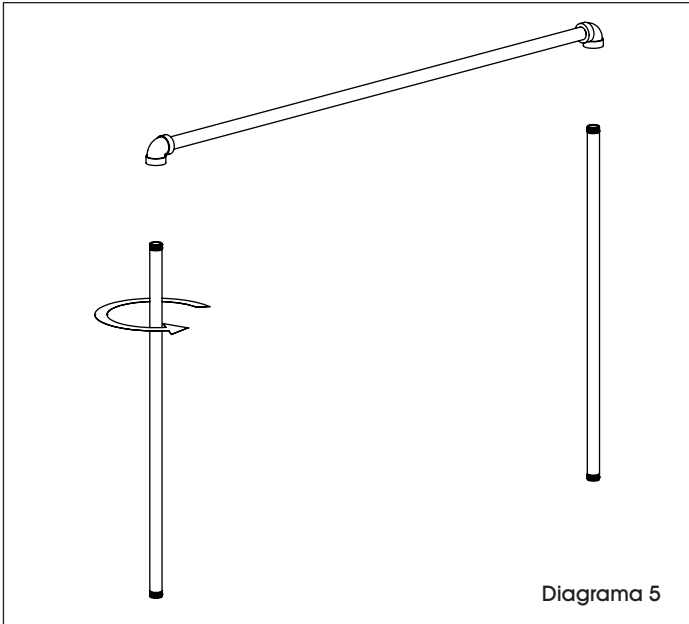
4. Apriete los tornillos de ajuste utilizando la llave Allen para asegurar los conectores ajustables en su lugar. (Vea Diagrama 4)



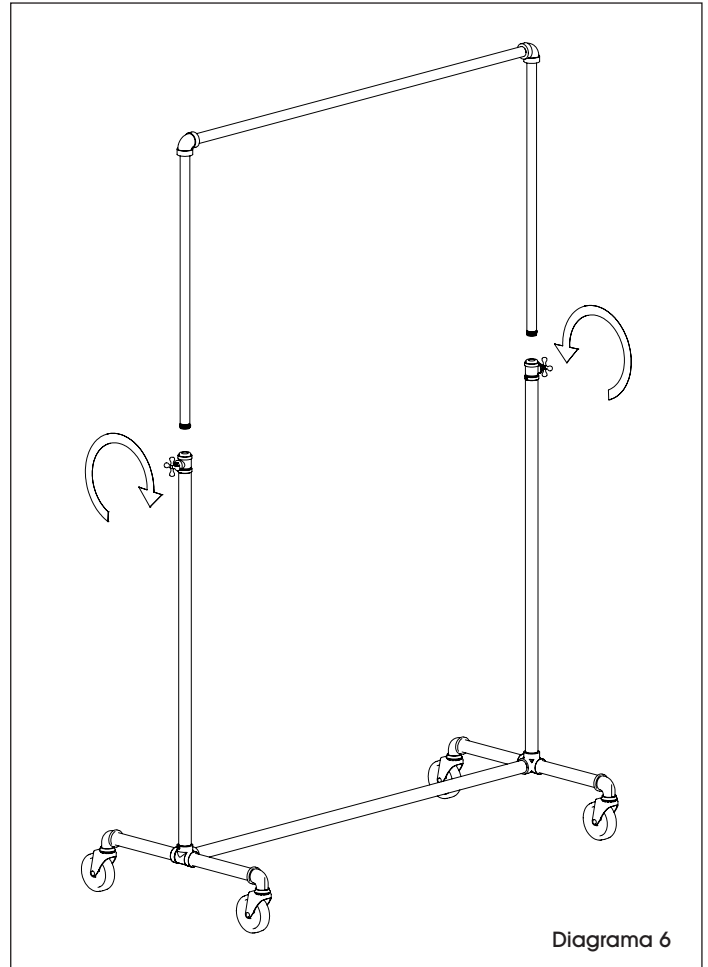
## CONTINUACIÓN DEL ENSAMBLE

5. Enrosque cada tubo superior en la barra para colgar. (Vea Diagrama 5)

 **NOTA:** Los extremos con las aberturas deberán apuntar hacia abajo.



6. Afloje los conectores ajustables e inserte la barra para colgar con los tubos superiores del paso 5. Baje y asegure a la altura deseada volviendo a apretar los conectores. (Vea Diagrama 6)

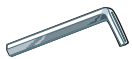


# ULINE H-5816, H-6958

## SUPPORT DE VÊTEMENTS À TUYAUX - TRINGLE UNIQUE

1-800-295-5510  
uline.ca

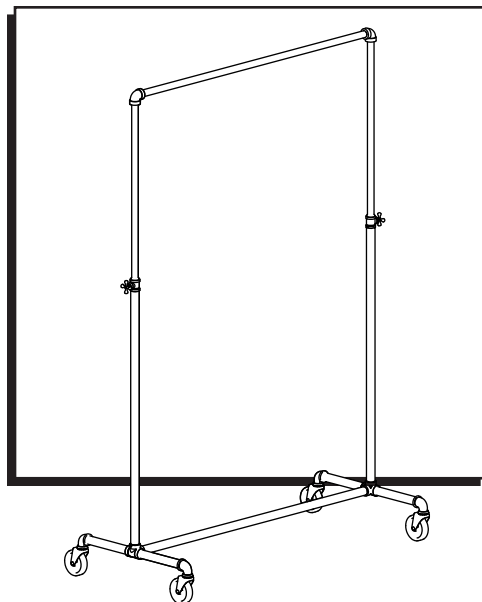
### OUTILS INCLUS



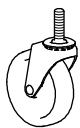
Clé Allen



Clé



### PIÈCES



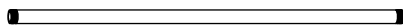
Roulette x 4



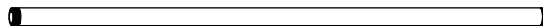
Raccord réglable x 2



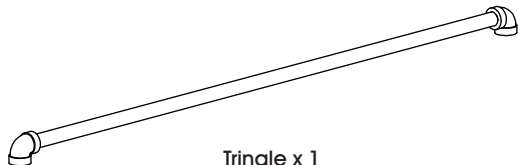
Vis de réglage x 2



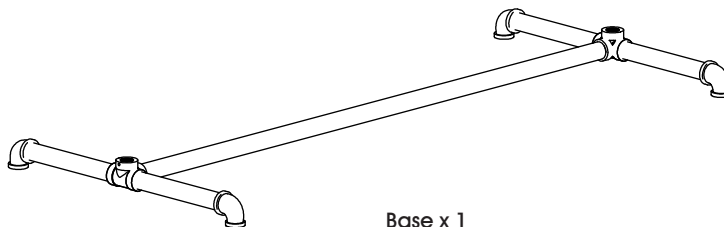
Montant supérieur x 2



Montant inférieur x 2



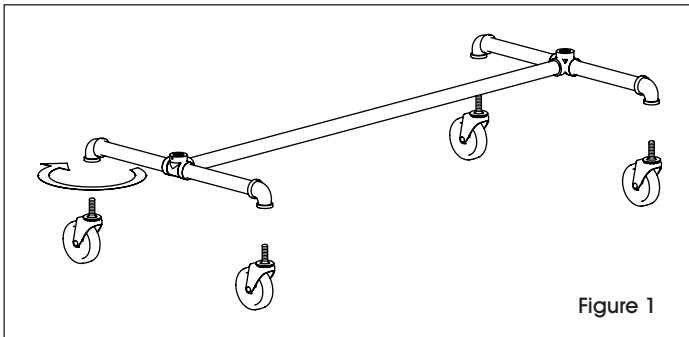
Tringle x 1



Base x 1

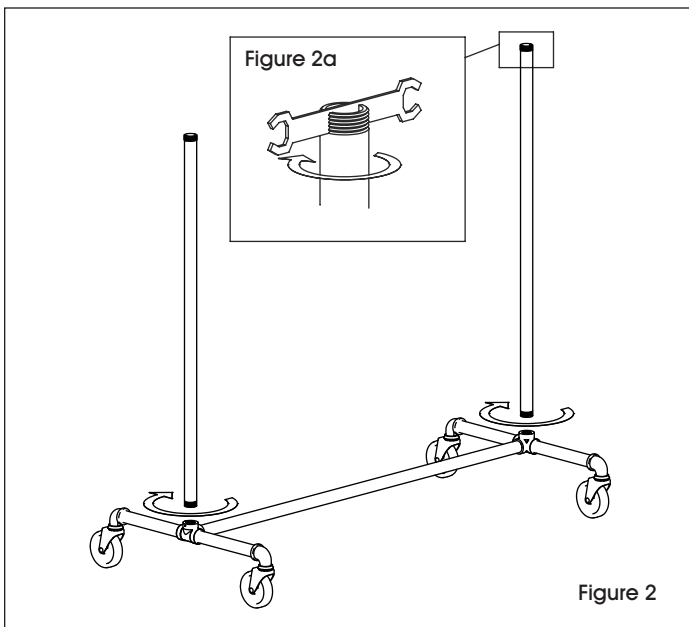
# MONTAGE

1. Vissez les quatre roulettes dans la base à l'aide de la clé fournie. (Voir Figure 1)

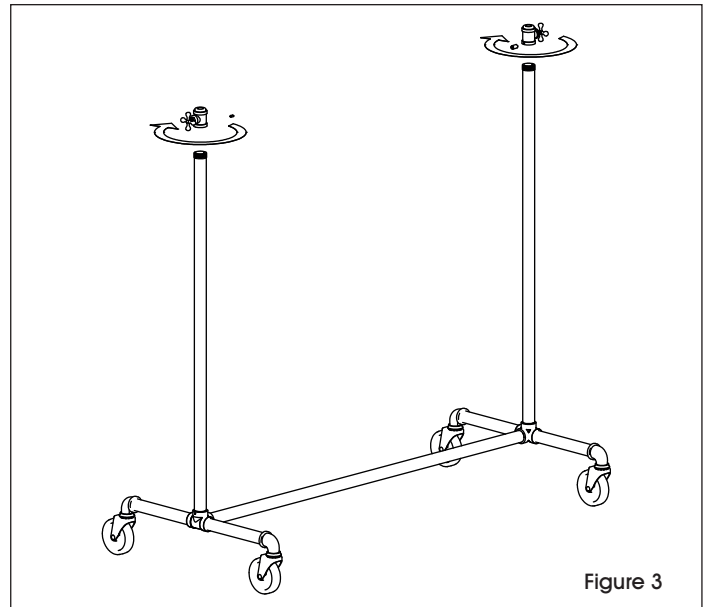


2. Vissez les montants inférieurs dans la base. (Voir Figure 2) Insérez la clé fournie dans la fente des tuyaux, puis serrez fermement afin que les montants soient bien mis en position. (Voir Figure 2a)

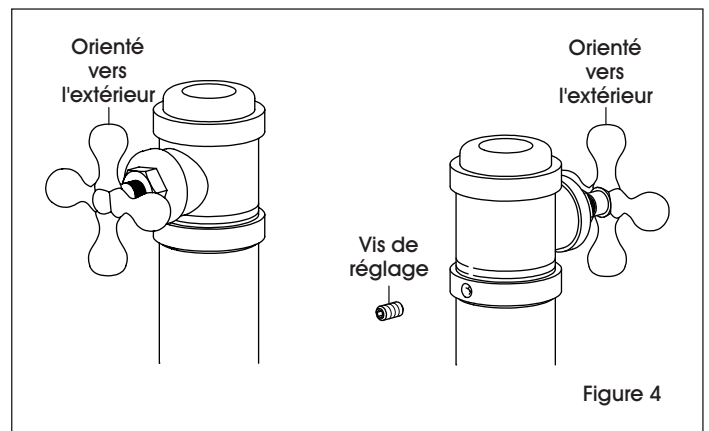
 **REMARQUE :** Les extrémités avec une fente doivent être orientées vers le haut.



3. Vissez un raccord réglable sur le bout de chaque montant inférieur. Les raccords réglables doivent être orientés vers l'extérieur. (Voir Figure 3)



4. Serrez les vis de réglage à l'aide de la clé Allen afin de verrouiller les raccords réglables en position. (Voir Figure 4)

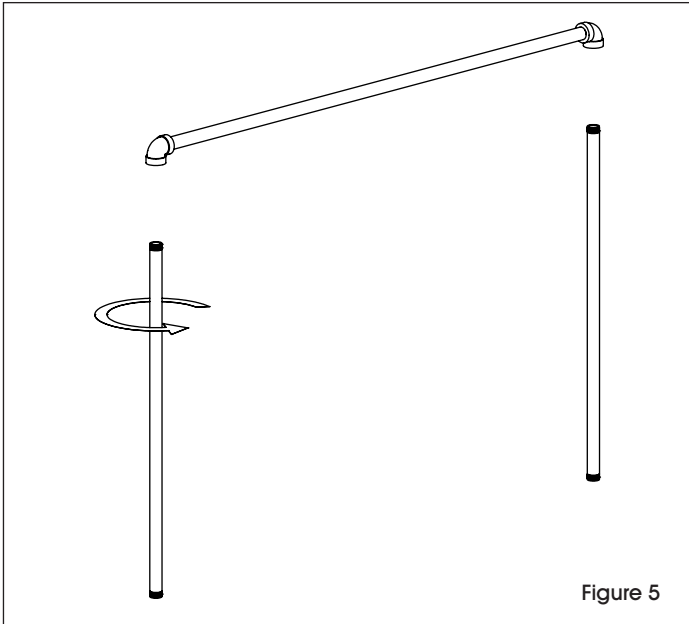




## MONTAGE SUITE

5. Vissez chaque montant supérieur dans la tringle.  
(Voir Figure 5)

 **REMARQUE :** Les extrémités avec une fente doivent être orientées vers le bas.



6. Desserrez les raccords réglables puis insérez l'ensemble de la tringle avec montants supérieurs assemblé à l'étape 5. Réglez à la hauteur voulue et resserrez les raccords pour verrouiller en position.  
(Voir Figure 6)

