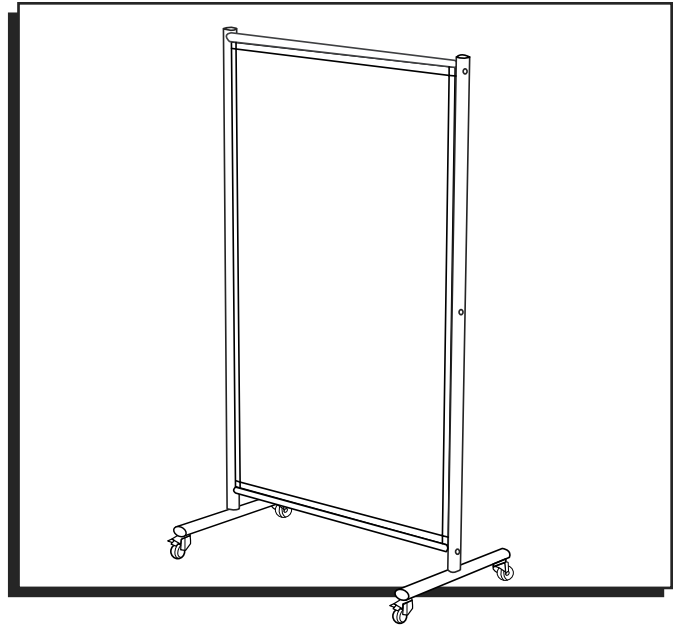


ULINE H-5860

DRY ERASE ROOM PARTITION

1-800-295-5510
uline.com

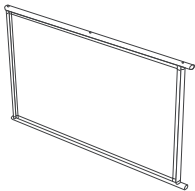


TOOL INCLUDED

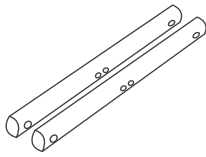


Hex Key

PARTS LIST



Board



Base x 2



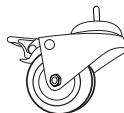
Washer x 4



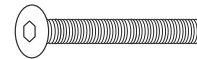
Locking
Washer x 4



Non-Locking
Caster x 2

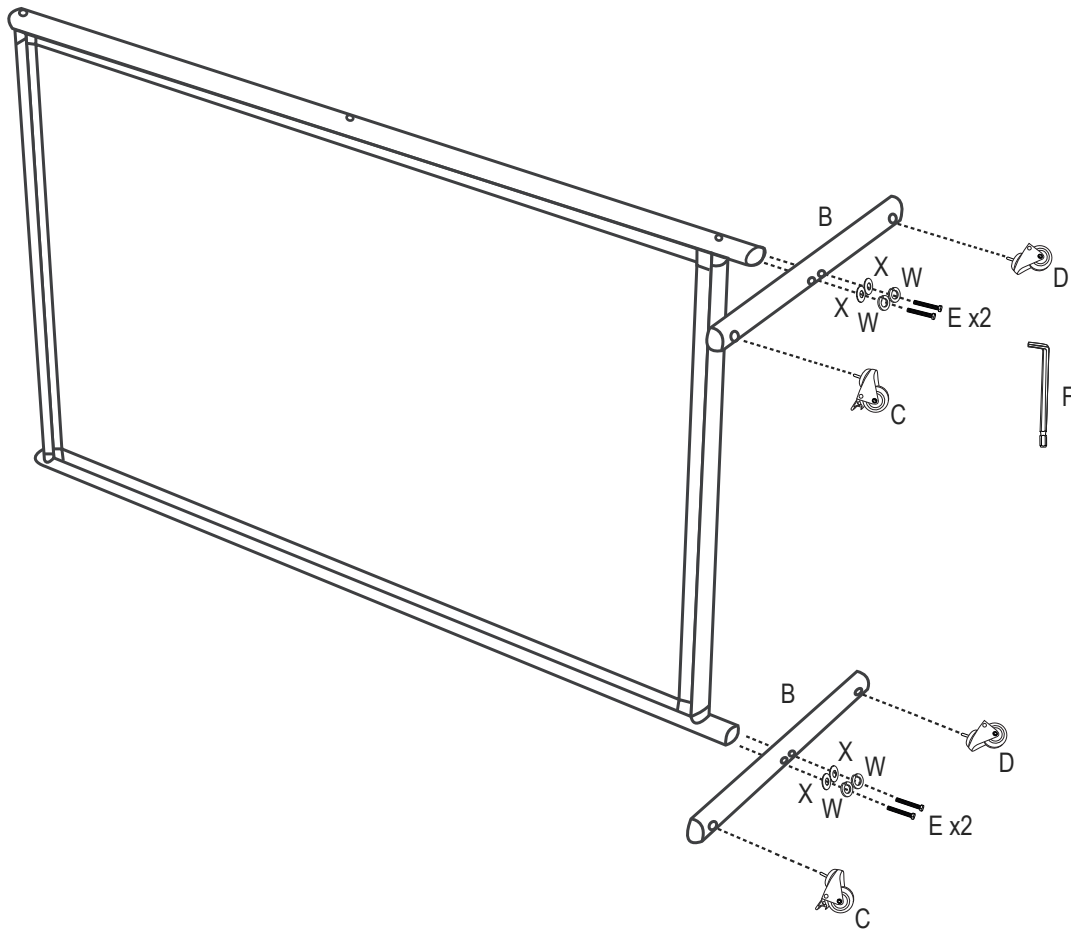


Locking
Caster x 2



Screw x 4

ASSEMBLY INSTRUCTIONS

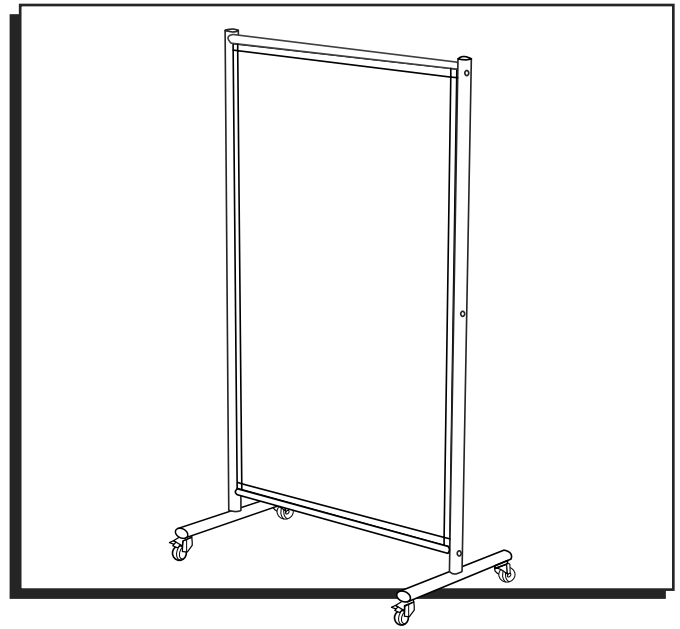


1. Insert a locking caster (C) into one end of the base (B). Ensure caster is secure.
2. Insert a non-locking caster (D) into the other end of the base (B). Ensure caster is secure.
3. Repeat steps 1 and 2 with second base.
4. Lay the board on its side with someone holding it in place.
5. Align one base perpendicular to the board, ensuring that the holes in the middle are lined up with the bottom of the partition. Tighten a screw (E), a locking washer (W) and a washer (X) into each hole using the hex key (F). Tighten firmly.
6. Repeat step 5 with the other base. Make sure that the locking casters are on the same side. Tighten firmly.
7. Return the partition to a standing position.

ULINE H-5860

01-800-295-5510
uline.mx

PANEL SEPARADOR CON PIZARRÓN BLANCO PARA SALONES

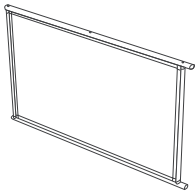


HERRAMIENTA INCLUIDA

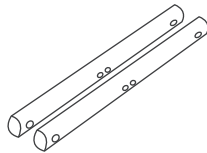


Llave Hexagonal

LISTA DE PARTES



Pizarrón



2 Bases



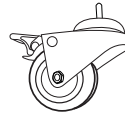
4 Rondanas



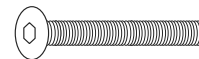
4 Rondanas
de Bloqueo



2 Ruedas
Sin Seguro

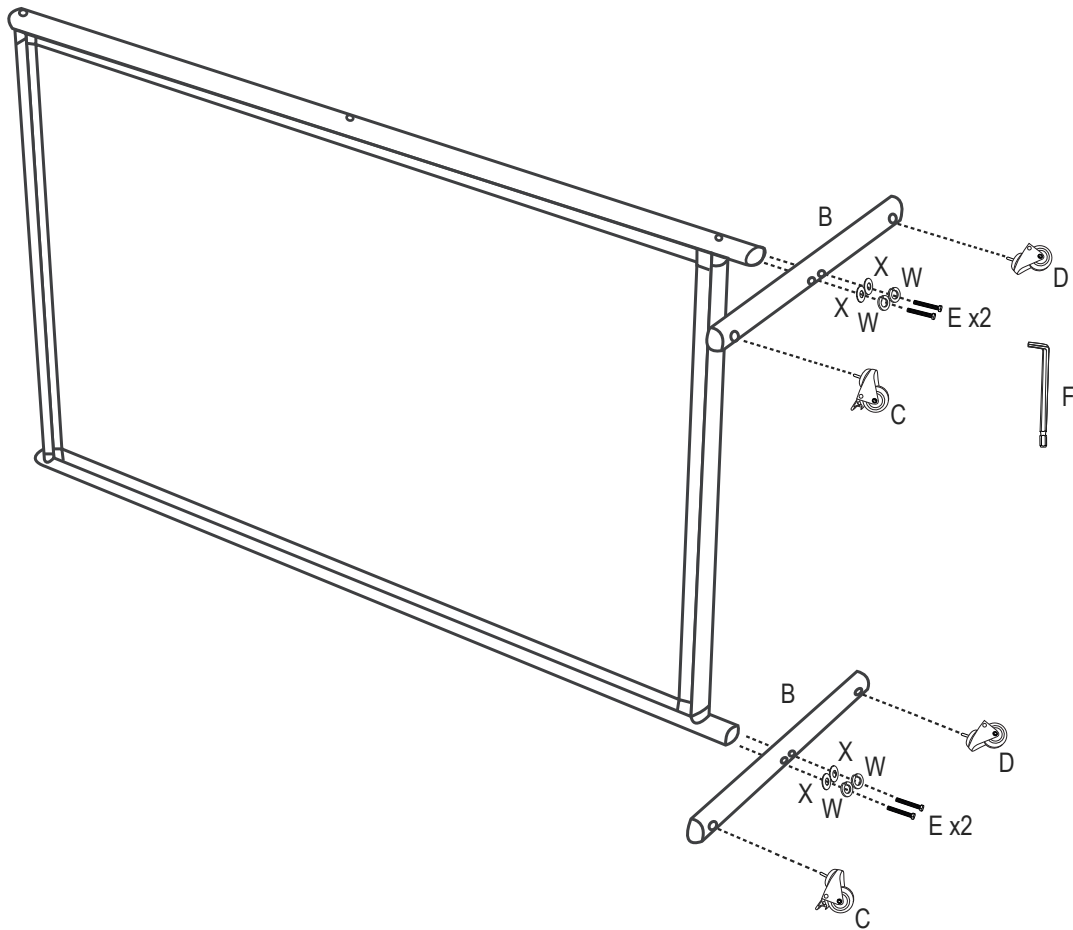


2 Ruedas
Con Seguro



4 Tornillos

INSTRUCCIONES DE ENSAMBLE



1. Inserte una rueda con seguro (C) en un extremo de la base (B). Asegúrese de que la rueda esté fija.
2. Inserte una rueda sin seguro (C) en un extremo de la base (B). Asegúrese de que la rueda esté fija.
3. Repita los pasos 1 y 2 con la segunda base.
4. Apoye el pizarrón sobre uno de los lados mientras otra persona lo sostiene en su lugar.
5. Alinee una base de manera perpendicular al pizarrón, asegurándose de que los orificios centrales queden alineados con la parte inferior del panel separador. Apriete un tornillo (E), una rondana de bloqueo (W) y una rondana (X) en cada orificio usando la llave hexagonal (F). Apriete firmemente.
6. Repita el paso 5 con la otra base. Asegúrese de que las ruedas con seguro queden en el mismo lado. Apriete bien.
7. Vuelva a colocar la el panel separador en posición vertical.

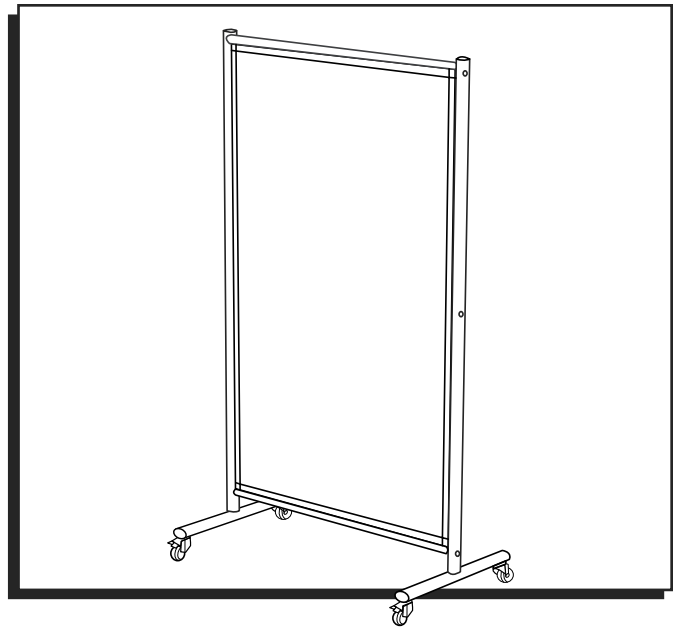
ULINE CHICAGO • ATLANTA • DALLAS • LOS ANGELES • MINNEAPOLIS • NYC/PHILA • SEATTLE • MEXICO • CANADA

1-800-295-5510

uline.mx

ULINE H-5860
CLOISON
EFFAÇABLE À SEC

1-800-295-5510
uline.ca

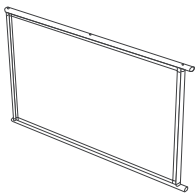


OUTIL INCLUS

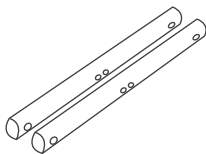


Clé hexagonale

LISTE DES PIÈCES



Tableau



Base x 2



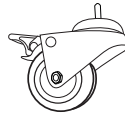
Rondelle x 4



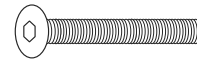
Rondelle de
blocage x 4



Roulette
non blocable x 2

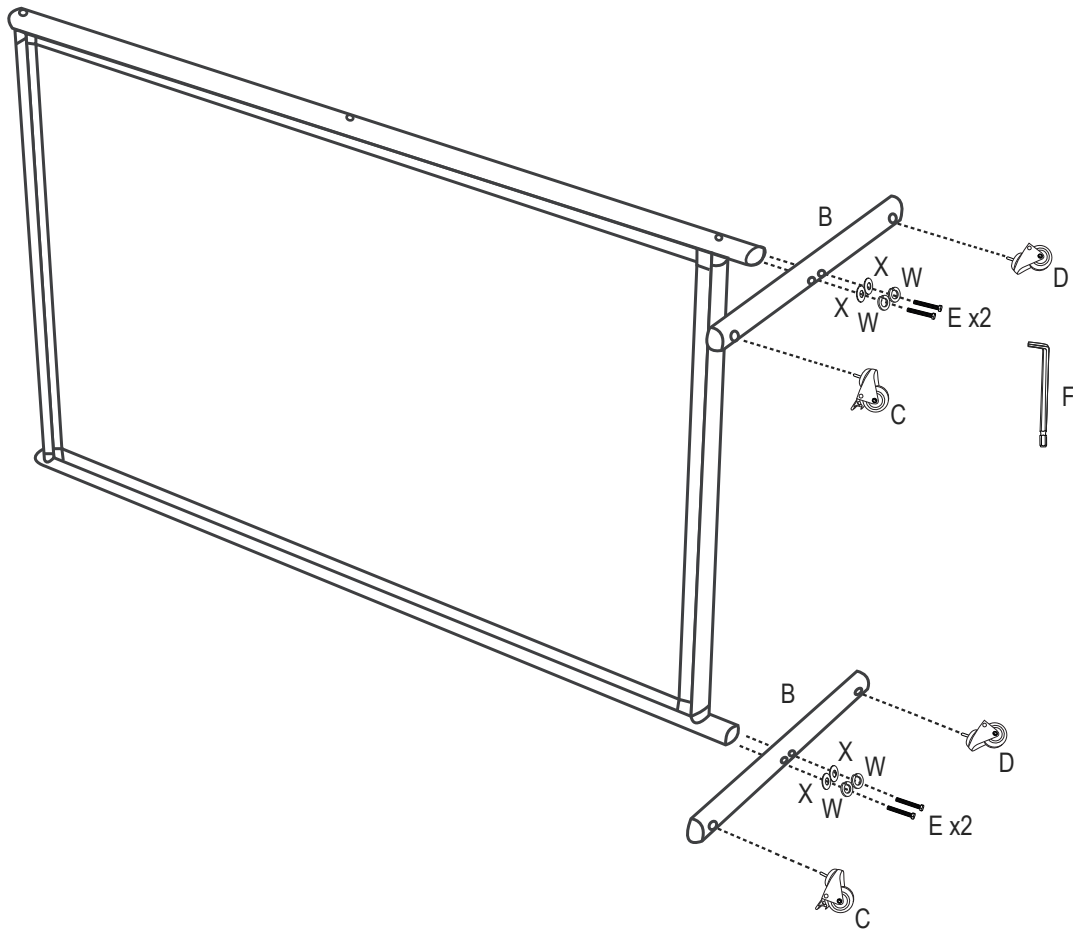


Roulette
blocable x 2



Vis x 4

MONTAGE



1. Insérez une roulette blocable (C) dans l'une des extrémités de la base (B). Assurez-vous que la roulette est bien fixée.
2. Insérez une roulette non blocable (D) dans l'autre extrémité de la base (B). Assurez-vous que la roulette est bien fixée.
3. Répétez les étapes 1 et 2 pour la deuxième base.
4. Posez et tenez le tableau sur le côté avec l'aide d'une autre personne.
5. Alignez une base perpendiculairement au tableau en veillant à ce que les trous du milieu soient alignés sur le bas de la cloison. Serrez une vis (E), une rondelle de blocage (W) et une rondelle (X) dans chaque trou à l'aide de la clé hexagonale (F). Serrez fermement.
6. Répétez l'étape 5 pour l'autre base. Assurez-vous que les roulettes blocables sont du même côté. Serrez fermement.
7. Redressez la cloison.

ULINE CHICAGO • ATLANTA • DALLAS • LOS ANGELES • MINNEAPOLIS • NYC/PHILA • SEATTLE • MEXICO • CANADA

1-800-295-5510

uline.ca