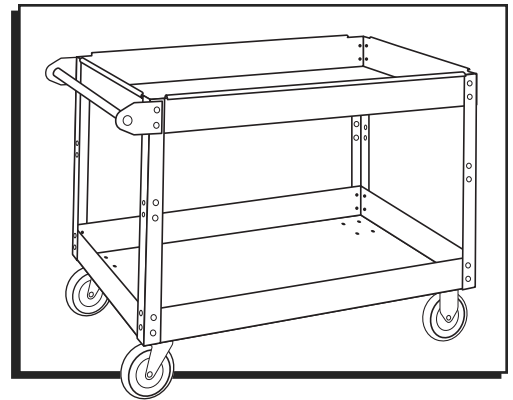
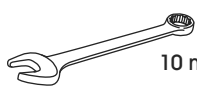


ULINE H-591, H-592 STEEL PUSH CART

1-800-295-5510
uline.com



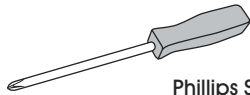
TOOLS NEEDED



10 mm Wrench



14 mm Wrench



Phillips Screwdriver

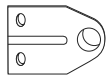


1/2" Socket Wrench

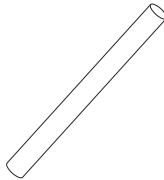


Electric Drill
(Optional)

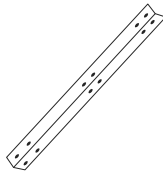
PARTS



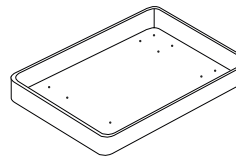
Handle Bracket x 2



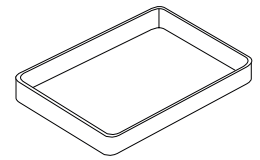
Handle x 1



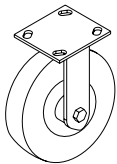
Post x 4



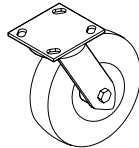
Bottom Shelf x 1



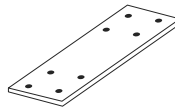
Top Shelf x 1



Rigid Caster x 2



Swivel Caster x 2



Caster Mounting
Bracket x 2



Phillips Head
Bolt x 32



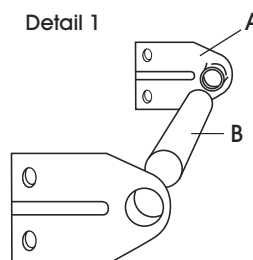
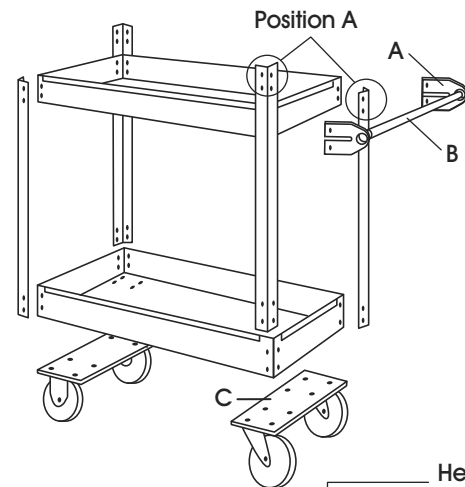
Hex Head Bolt
x 16



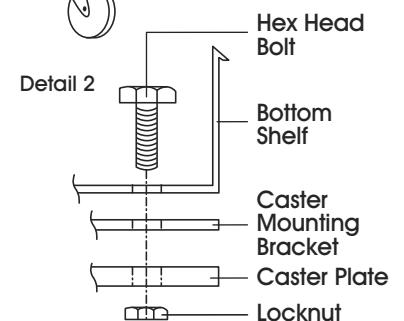
10 mm Locknut x 32
14 mm Locknut x 16

ASSEMBLY

1. Bolt bottom shelf (with caster holes) to inside of posts using 16 Phillips head bolts and 10 mm locknuts.
2. Bolt top shelf to posts using 12 Phillips head bolts and 10 mm locknuts. DO NOT insert bolts at Position A until attaching handle brackets in Steps 3-5.
3. Bolt one handle bracket (A) to outside of post at Position A, bolting through bracket, post, and upper shelf. Use 2 Phillips head bolts and 10 mm locknuts.
4. Insert handle (B) over raised section of handle bracket (A). (See Detail 1)
5. Place second handle bracket into handle and bolt to outside of post using 2 Phillips head bolts and 10 mm locknuts.
6. Turn cart over and align caster mounting brackets (C) with bottom shelf bolt holes.
7. Align caster top plate holes with caster mounting bracket holes. Attach casters by placing 16 hex head bolts through the bottom shelf, caster mounting brackets, and caster plates. Secure with 14 mm locknuts. (See Detail 2)



Detail 1



Detail 2

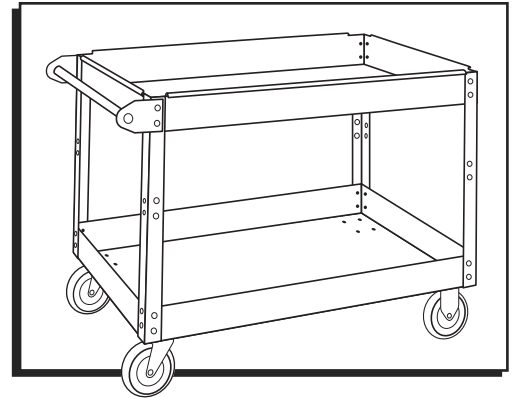
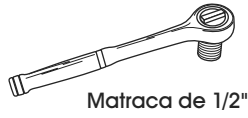
ULINE H-591, H-592

CARRITO DE ACERO

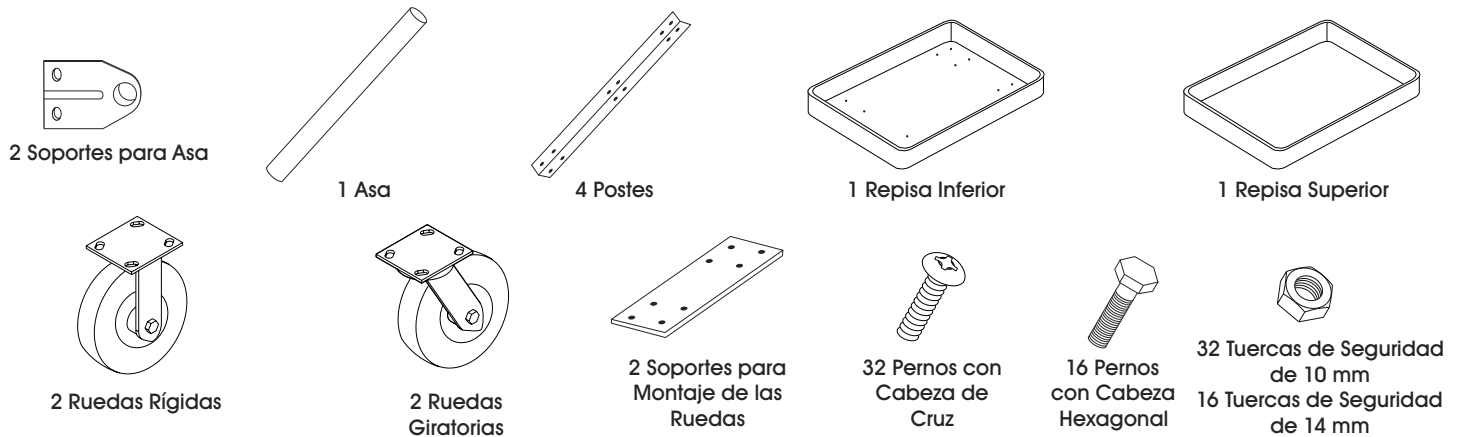
01-800-295-5510

uline.mx

HERRAMIENTAS NECESARIAS

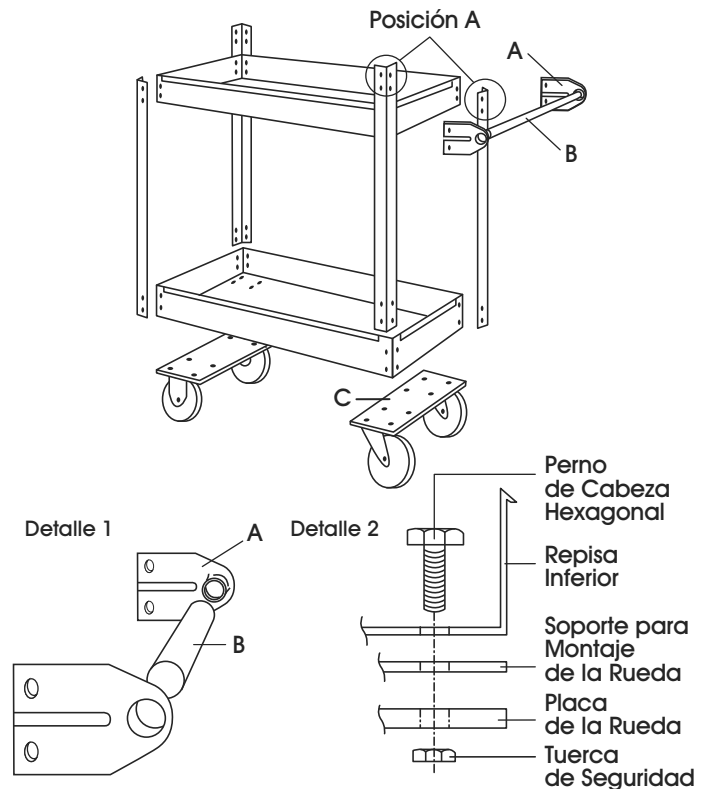


PARTES



ENSAMBLE

1. Fije la repisa inferior (con los orificios de las ruedas) al interior de los postes usando 16 pernos con cabeza de cruz y tuercas de seguridad de 10 mm.
2. Fije la repisa superior a los postes usando 12 pernos con cabeza de cruz y tuercas de seguridad de 10 mm. NO inserte los pernos en la Posición A hasta que fije los soportes para asa en los Pasos 3-5.
3. Fije un soporte para asa (A) al exterior del poste en la Posición A, insertando los pernos a través del soporte, el poste y la repisa superior. Use 2 pernos con cabeza de cruz y tuercas de seguridad de 10 mm.
4. Inserte el asa (B) sobre la parte elevada del soporte para asa (A). (Vea Detalle 1)
5. Inserte el segundo soporte para asa en el asa y fíjelo al exterior del poste usando 2 pernos con cabeza de cruz y tuercas de seguridad de 10 mm.
6. Voltee el carrito y alinee los soportes para montaje de las ruedas (C) con los orificios para pernos de la repisa inferior.
7. Alinee los orificios superiores de la placa de las ruedas con los orificios de los soportes para montaje de las ruedas. Fije las ruedas colocando 16 tornillos con cabeza hexagonal a través de la repisa inferior, los soportes para montaje de las ruedas y las placas de las ruedas. Fije con tuercas de seguridad de 14 mm. (Vea Detalle 2)

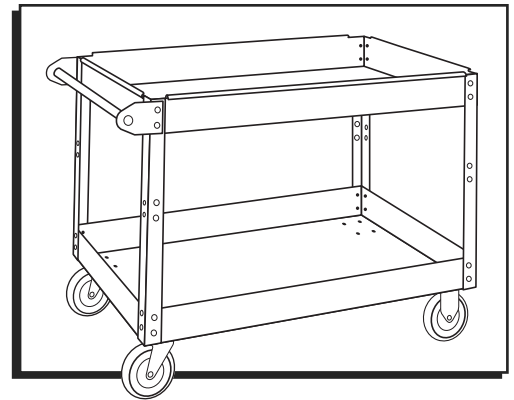
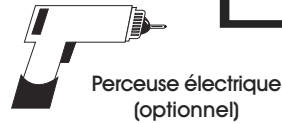
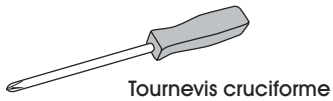
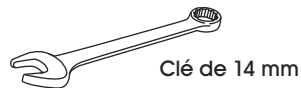


ULINE H-591, H-592

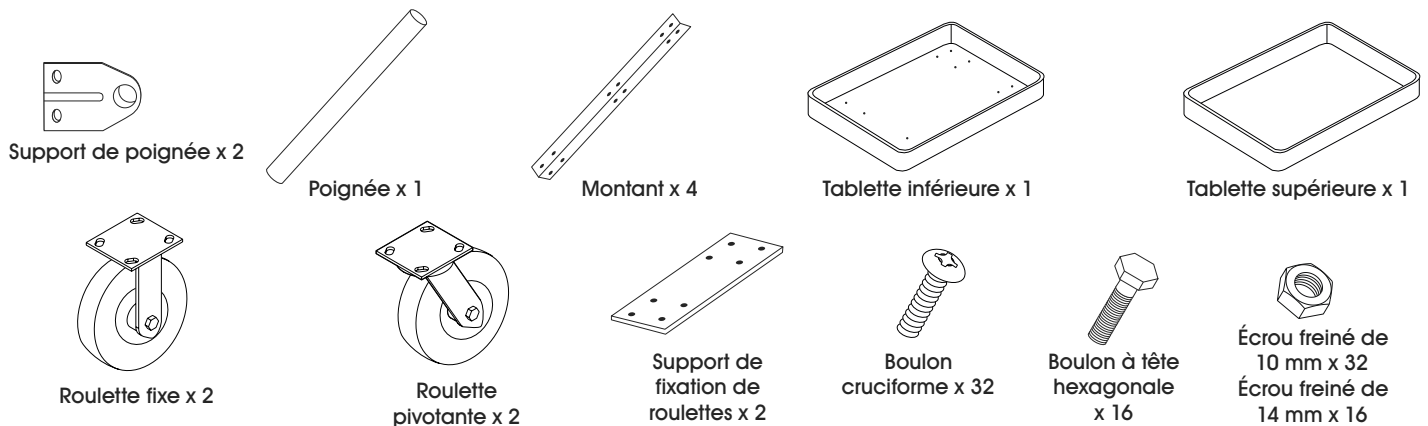
CHARIOT À POUSSER EN ACIER

1-800-295-5510
uline.ca

OUTILS REQUIS



PIÈCES



MONTAGE

1. Boulonnez la tablette inférieure (dotée de trous pour roulettes) à l'intérieur des montants à l'aide de 16 boulons cruciformes et des écrous freinés de 10 mm.
2. Boulonnez la tablette supérieure aux montants à l'aide de 12 boulons cruciformes et des écrous freinés de 10 mm. N'insérez PAS les boulons en position A avant d'avoir fixé les supports de poignée comme indiqué aux étapes 3 à 5.
3. Boulonnez un support de poignée (A) à l'extérieur du montant en position A, insérez les boulons à travers le support, le montant et la tablette supérieure. Utilisez deux boulons cruciformes et des écrous freinés de 10 mm.
4. Insérez la poignée (B) sur la section surelevée du support de poignée (A). (Voir Figure 1)
5. Insérez la poignée dans le deuxième support et boulonnez-le à l'extérieur du montant à l'aide de deux boulons cruciformes et des écrous freinés de 10 mm.
6. Retournez le chariot et alignez les supports de fixation de roulettes (C) avec les trous à boulon de la tablette inférieure.
7. Alignez les trous de roulettes de la plaque supérieure avec les trous de roulettes du support de fixation. Fixez les roulettes en passant 16 boulons à tête hexagonale à travers la tablette inférieure, les supports de fixation des roulettes et les plaques de roulettes. Fixez à l'aide des écrous freinés de 14 mm. (Voir Figure 2)

