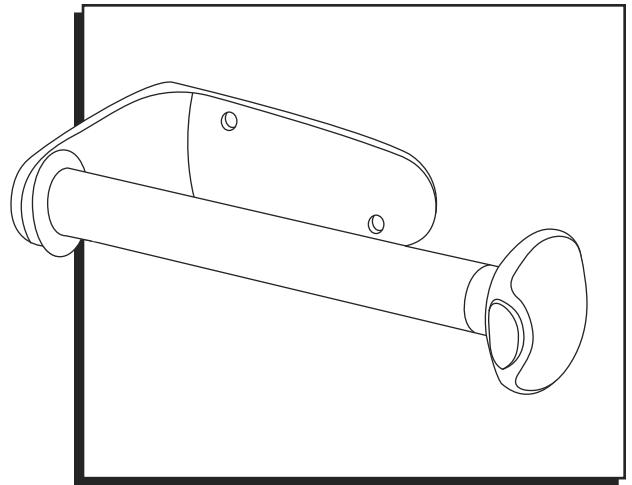
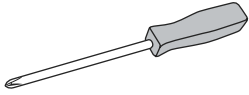


ULINE H-6094 SIMPLEHUMAN® PAPER TOWEL HOLDER

1-800-295-5510
uline.com



TOOL NEEDED



Phillips Screwdriver

INSTALLATION

1. Choose paper towel holder installation location (e.g. cabinet door, under cabinet, on the wall).
2. Position bracket at least 2" from the edge of the cabinet molding to provide clearance for paper towel rolls. (See Figure 1)
3. Hold bracket in place. Using a screwdriver, fasten the included wood screws. (See Figure 2)

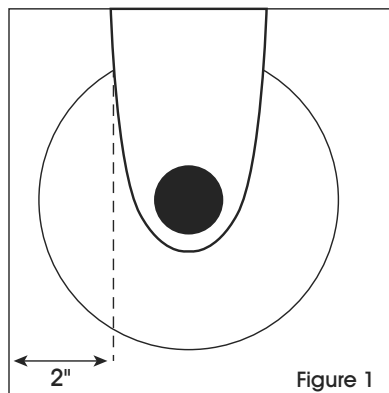


Figure 1

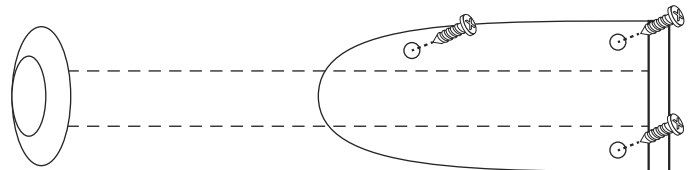
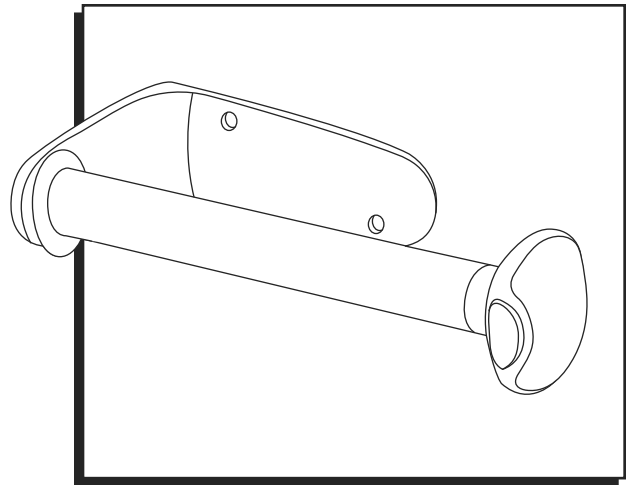


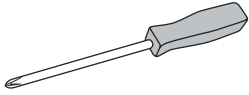
Figure 2

ULINE H-6094 SIMPLEHUMAN® PORTARROLLOS

01-800-295-5510
uline.mx



HERRAMIENTA NECESARIA



Desarmador de Cruz

INSTALACIÓN

1. Elija el lugar para colocar el portarrollos (ej. puerta del gabinete, debajo de gabinetes, en la pared).
2. Coloque el soporte a por lo menos 5 cm (2") de la orilla de la montura del gabinete para que haya el espacio suficiente para los rollos de papel. (Vea Diagrama 1)

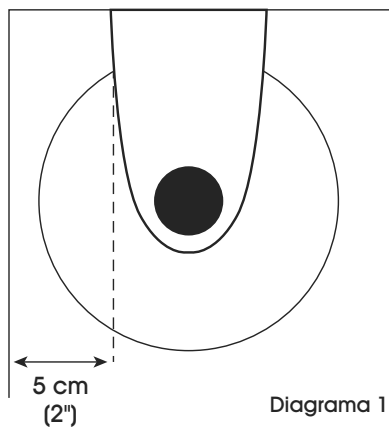


Diagrama 1

3. Coloque el soporte en su lugar. Apriete los tornillos para madera, incluidos, con el desarmador. (Vea Diagrama 2)

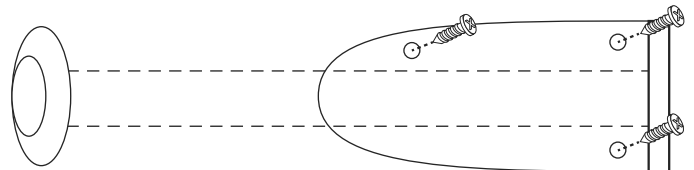


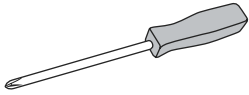
Diagrama 2

ULINE H-6094

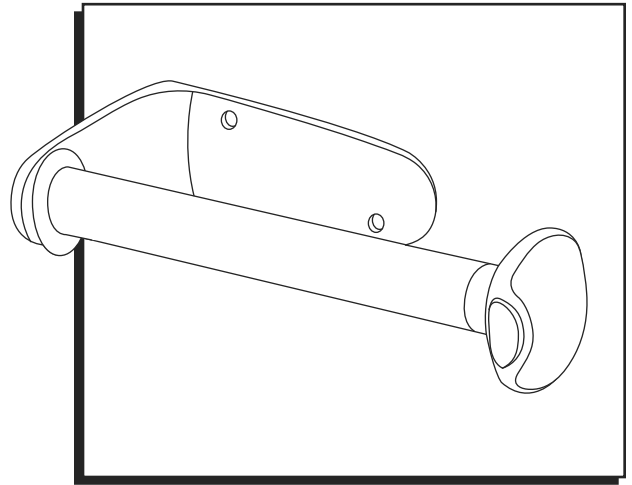
**SIMPLEHUMAN^{MD} —
SUPPORT POUR
SERVIETTES DE
PAPIER**

1-800-295-5510
uline.ca

OUTIL REQUIS



Tournevis cruciforme



INSTALLATION

1. Choisissez l'emplacement d'installation pour le distributeur de serviettes de papier (p. ex. sur une porte d'armoire, en dessous d'une armoire, sur un mur, etc.).
2. Placez le support à au moins 5 cm (2 po) du bord de la moulure de l'armoire afin de laisser suffisamment d'espace pour les rouleaux de papier. (Voir Figure 1)

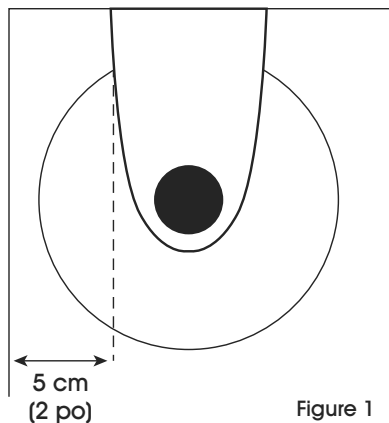


Figure 1

3. Maintenez le support en position. À l'aide d'un tournevis, fixez les vis à bois incluses. (Voir Figure 2)

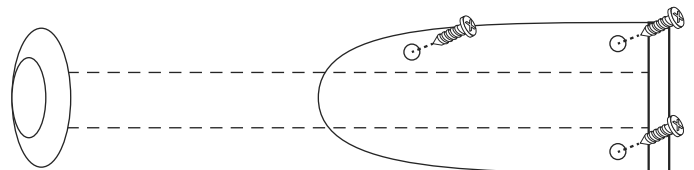


Figure 2