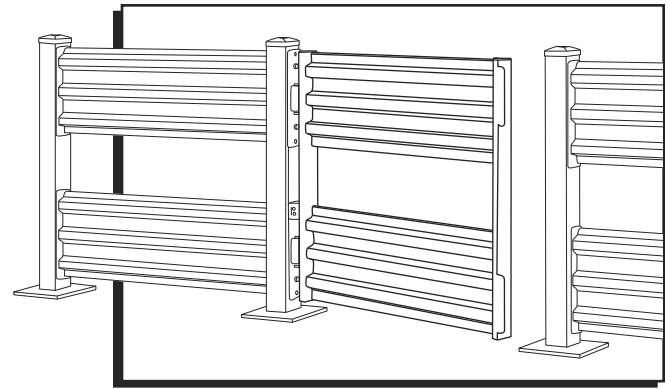


ULINE H-6251 GUARD RAIL GATE

1-800-295-5510
uline.com



TOOLS NEEDED



7/8" Diameter
Masonry Drill Bit



3/4" Wrench

INSTALLATION

ATTACHING GATE



NOTE: Gate and rails should be secured to posts before anchoring to ground.

1. Position posts in the approximate location required.
2. Using a 3/4" wrench, install the gate to a post with the provided 1/2" diameter x 1" long bolts and washers. (See Figure 1)



NOTE: Pay attention if gate is being mounted for left or right-hand opening based on preference.

3. Insert steel cap into each post top, and insert yellow plugs in unused mounting holes on the post.
4. When hardware is secured, tighten all bolts.

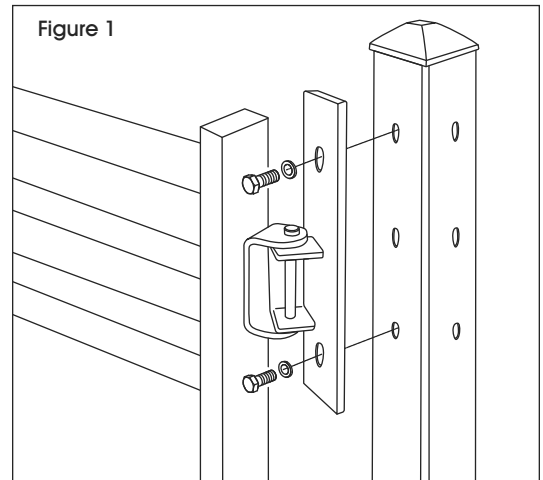


Figure 1

ANCHORING POSTS

1. Verify the posts are positioned in the desired location. Mark the floor where holes will be drilled.



NOTE: Allow 12" distance between rail and the object being protected. The rail ribs should face outward towards the direction of impact.



CAUTION! Wear eye protection when completing step 2.

2. Using a 7/8" diameter masonry drill bit, drill a hole approximately 5" deep into the floor. (See Figure 2)
- NOTE:** For the anchor to function properly, the hole must not be larger in diameter than the anchor bolt.
3. Clean out debris and dust from inside the hole. Fully insert the anchor bolt through the mounting plate and into the hole.
 4. Slightly tap down the anchor bolt with a hammer if needed. Tighten the hex nut until the anchor bolt is secure.
 5. Repeat for remaining anchors.

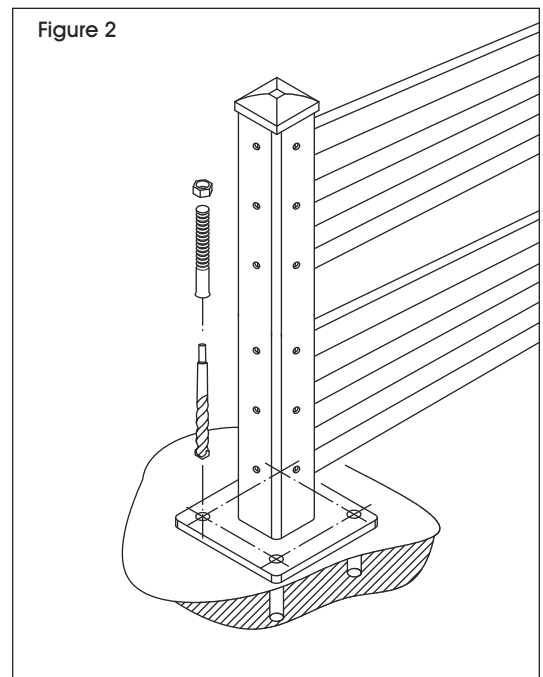


Figure 2

ULINE H-6251

01-800-295-5510

uline.mx

PUERTA PARA BARANDALES DE PROTECCIÓN

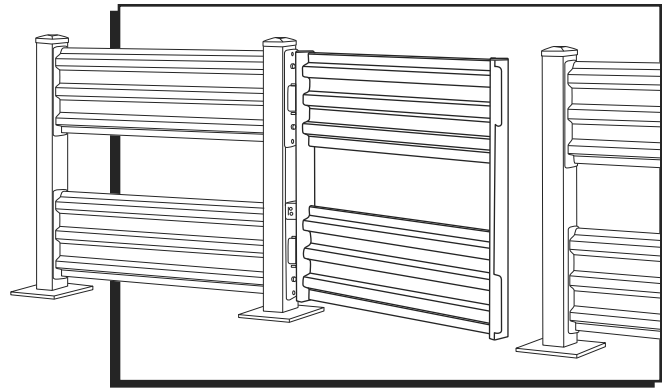
HERRAMIENTAS NECESARIAS



Broca de Mampostería
con Diámetro de 7/8"



Llave de 3/4"



INSTALACIÓN

FIJAR LA PUERTA



NOTA: Los barandales deben sujetarse a los postes antes de fijarlos al piso.

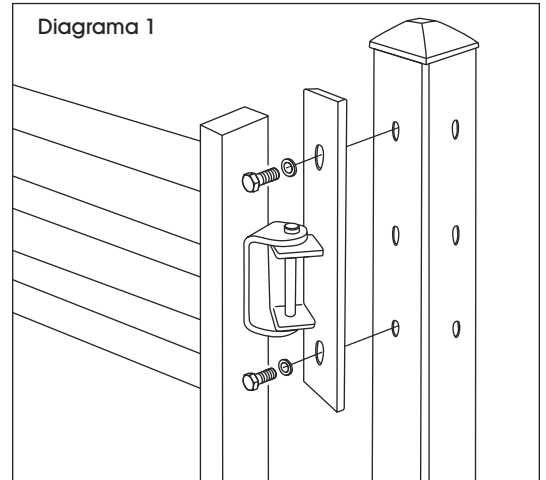
1. Coloque los postes en la ubicación aproximada requerida.
2. Usando una llave de 3/4", fije la puerta a los postes con los pernos de 1/2" de diámetro x 1" de largo y las rondanas suministradas. (Vea Diagrama 1)



NOTA: Ponga atención si la puerta se instala con abertura hacia la derecha o hacia la izquierda de acuerdo con su preferencia.

3. Coloque una tapa de acero en la parte superior de cada poste e inserte tapones amarillos en los orificios de montaje que no se utilicen.
4. Cuando haya fijado todo el equipo, apriete todos los pernos.

Diagrama 1



ANCLAR LOS POSTES

1. Compruebe que los postes están colocados en la ubicación deseada. Marque en el piso en el lugar donde se perforarán todos los orificios.



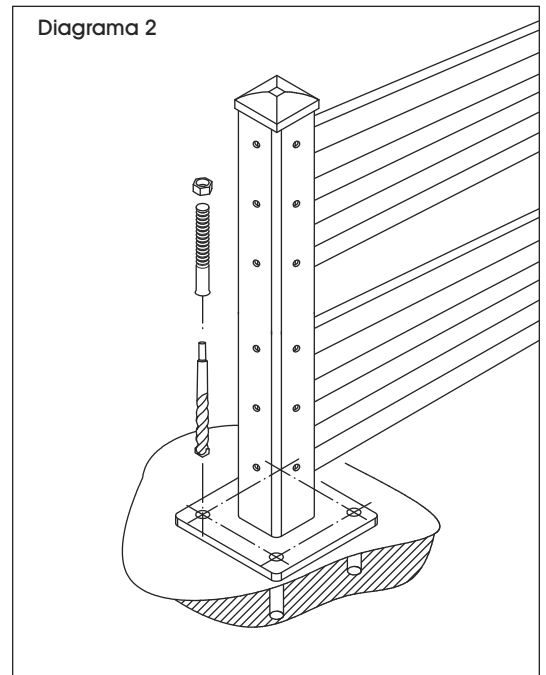
NOTA: Deje una distancia de 30.5 cm (12") entre los barandales y el objeto que se vaya a proteger. Las estrías del barandal deben apuntar hacia afuera, en la dirección del impacto.



¡PRECAUCIÓN! Use protección para los ojos para llevar a cabo el paso 2.

2. Usando una broca de mampostería de 7/8", taladre en el piso un orificio de unos 12.7 cm (5") de profundidad. (Vea Diagrama 2)
3. Limpie los residuos y el polvo del orificio. Inserte completamente el perno de anclaje a través de la placa de montaje y dentro del orificio.
4. De ser necesario, golpee ligeramente el perno de anclaje con un martillo. Ajuste la tuerca hexagonal hasta que el perno de anclaje quede fijo.
5. Repita el proceso con los anclajes restantes.

Diagrama 2



ULINE H-6251

1-800-295-5510

uline.ca

BARRIÈRE À GLISSIÈRES DE SÉCURITÉ

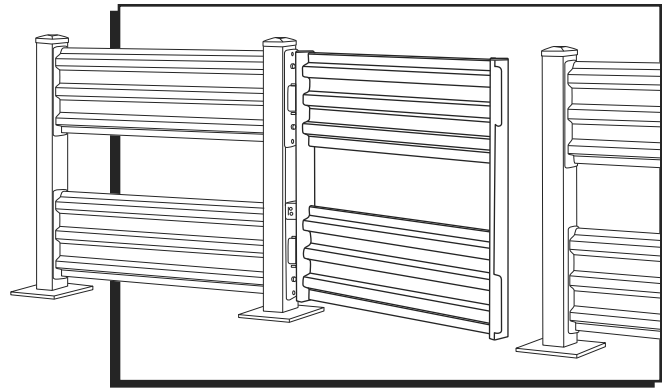
OUTILS REQUIS



Mèche à maçonnerie
de 7/8 po de diamètre



Clé de 3/4 po



INSTALLATION

FIXATION DE LA BARRIÈRE

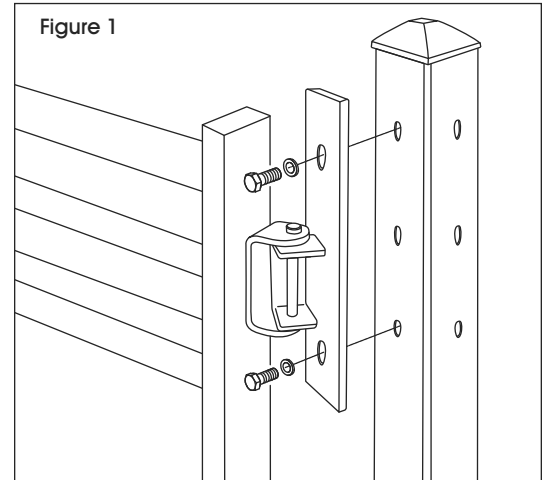
 **REMARQUE :** La barrière et les glissières doivent être fixées aux montants avant d'être ancrées au sol.

1. Positionnez les montants à l'emplacement prévu.
2. En utilisant une clé de 3/4 po, fixez la barrière à un montant à l'aide des boulons de 1 po de long et de 1/2 po de diamètre et des rondelles fournis. (Voir Figure 1)

 **REMARQUE :** Portez attention sur la préférence d'installation de la barrière pour l'ouverture du côté gauche ou droit.

3. Insérez un capuchon en acier sur le dessus de chaque montant, puis insérez les capuchons jaunes dans les trous de montage inutilisés sur le montant.
4. Une fois le matériel bien fixé, serrez tous les boulons.

Figure 1



ANCRAGE DES MONTANTS

1. Assurez-vous que les montants sont positionnés à l'emplacement prévu. Tracez des repères sur le plancher aux endroits où les trous seront percés.

 **REMARQUE :** Laissez un espace de 30,5 cm (12 po) entre la glissière et l'objet à protéger. Les nervures de la glissière doivent être orientées vers l'extérieur d'où proviendra l'impact.

 **MISE EN GARDE!** Portez des lunettes de sécurité lorsque vous procédez à l'étape 2.

2. En vous servant d'une mèche à maçonnerie de 7/8 po, percez dans le plancher un trou d'environ 12,7 cm (5 po) de profondeur. (Voir Figure 2)

 **REMARQUE :** Pour que l'ancrage fonctionne efficacement, le diamètre du trou ne doit pas être supérieur à celui du boulon d'ancrage.

3. Retirez les débris et la poussière de l'intérieur du trou. Insérez le boulon d'ancrage entièrement dans la plaque de montage et dans le trou.
4. Si nécessaire, enfoncez le boulon d'ancrage en le tapant légèrement à l'aide d'un marteau. Serrez l'écrou à tête hexagonale jusqu'à ce que le boulon d'ancrage soit fermement fixé.
5. Répétez pour les ancrages restants.

Figure 2

