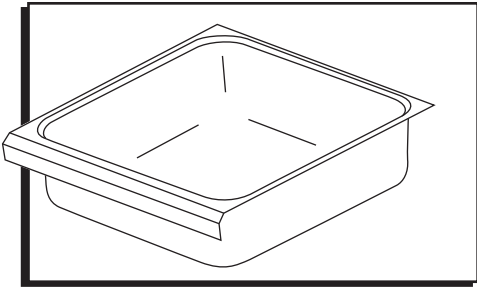


ULINE H-6262

DRAWER FOR STAINLESS STEEL WORKTABLE

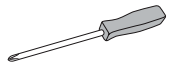
1-800-295-5510
 uline.com



TOOLS NEEDED



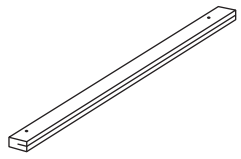
Electric Drill



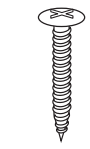
Phillips Screwdriver

DRAWER CAPACITY PER TABLE	
SIZE	CAPACITY
48"	1 Centered
60"	1 Centered; or 1 Left and 1 Right
72"	1 Centered; or 1 Left and 1 Right
96"	1 Left and 1 Right

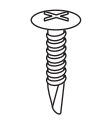
PARTS



Poly Slide x 2



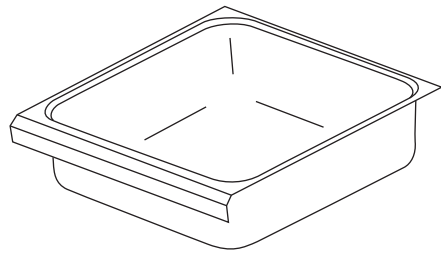
1" Screw x 4



#8 x 1/2"
 Drill Screw
 x 2



Drawer Stop x 1



Drawer x 1

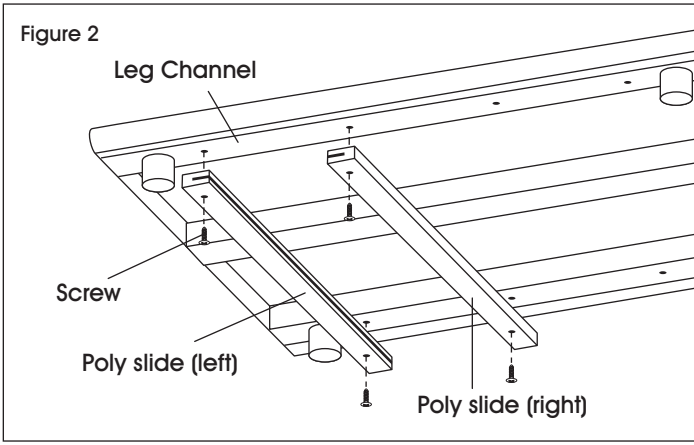
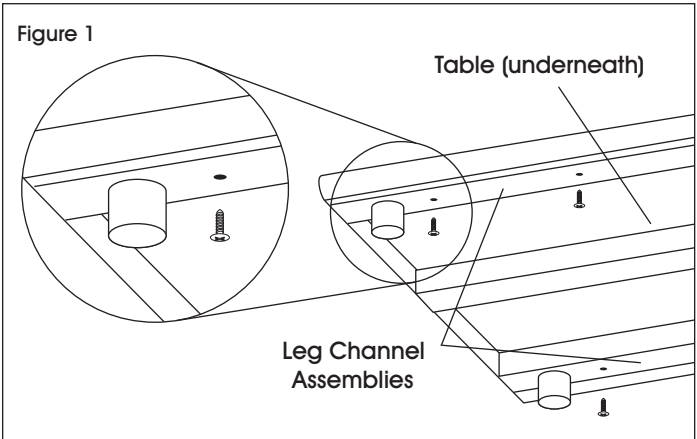
ASSEMBLY

NOTE: Tables come with pre-drilled holes and fastened screws in leg channel assemblies.

1. Choose drawer mounting location. Using a Phillips head screwdriver, remove four pre-installed screws from the leg channel assemblies. (See Figure 1)

NOTE: Mounting location must have pre-drilled holes located 22³/₄" apart to accommodate drawer.

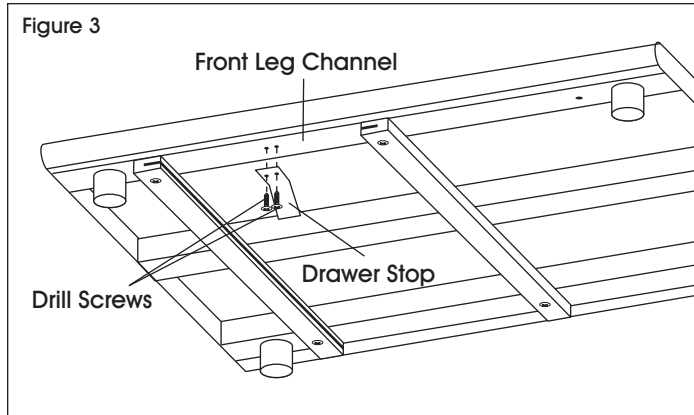
2. Mount poly slides to predrilled holes in leg channel assemblies. Secure with four 1" screws using Phillips head screwdriver. (See Figure 2)



ASSEMBLY CONTINUED

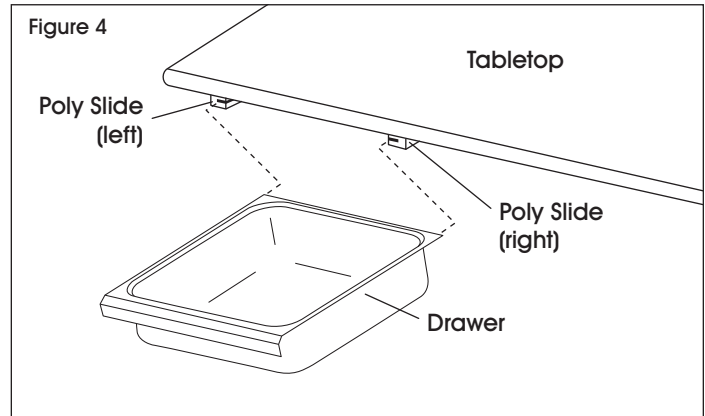
- Center drawer stop between poly slides on front leg channel. Using electric drill and two supplied #8 x 1/2" drill screws, attach drawer stop to leg channel. (See Figure 3)

 **NOTE:** Holes for mounting drawer stop are not predrilled.



- Mount drawer to poly slides. (See Figure 4)

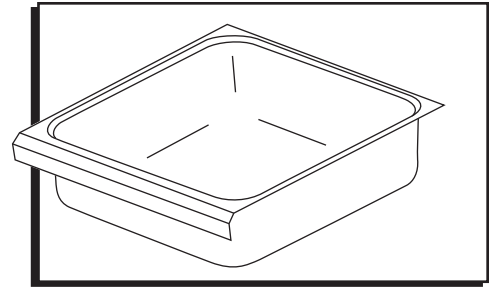
 **NOTE:** Drawer has a 20 lb. weight capacity.



ULINE H-6262

CAJÓN PARA MESA DE TRABAJO DE ACERO INOXIDABLE

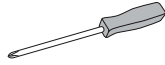
01-800-295-5510
uline.mx



HERRAMIENTAS NECESARIAS



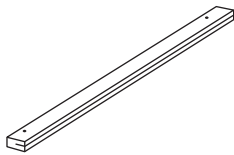
Taladro



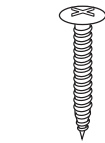
Desarmador de Cruz

NÚMERO DE CAJONES POR MESA	
TAMAÑO	CAPACIDAD
48"	1 Centrado
60"	1 Centrado; o 1 a la Izquierda y 1 a la Derecha
72"	1 Centrado; o 1 a la Izquierda y 1 a la Derecha
96"	1 a la Izquierda y 1 a la Derecha

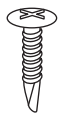
PARTES



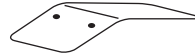
2 Rieles de Poli



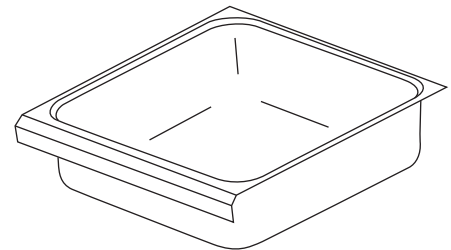
4 Tornillos de 1"



2 Tornillos para Taladro de #8 x 1/2"



1 Tope para Cajón



1 Cajón

ENSAMBLE



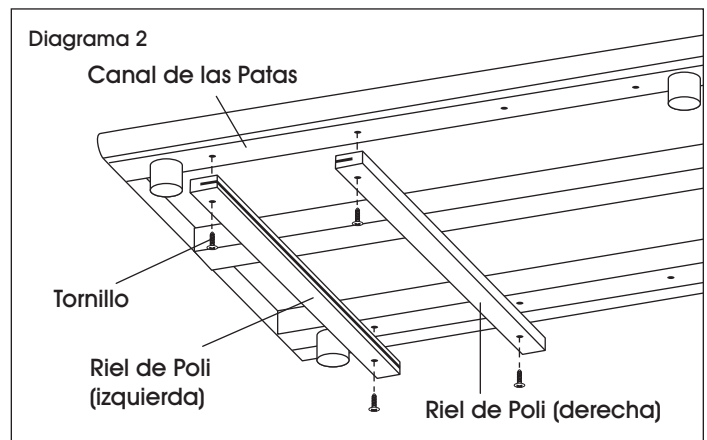
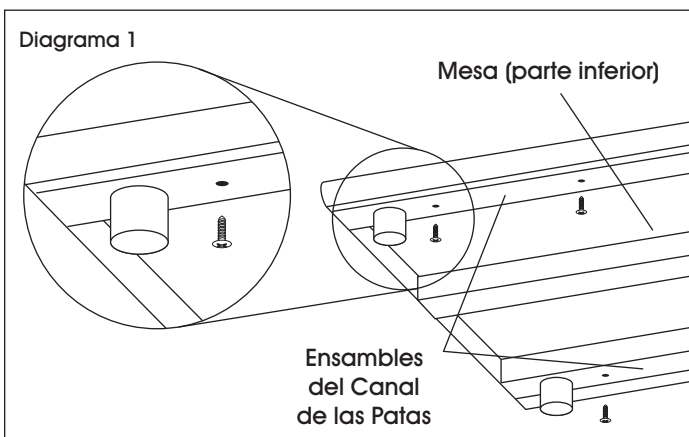
NOTA: Las mesas se envían con tornillos colocados en los orificios pretaladrados de los ensambles del canal de las patas.

1. Elija el lugar en donde va a instalar el cajón. Retire los tornillos de los ensambles del canal de la pata utilizando un desarmador de cruz. (Vea Diagrama 1)



NOTA: El lugar de montaje debe tener orificios pretaladrados a 22³/₄" de distancia para colocar el cajón.

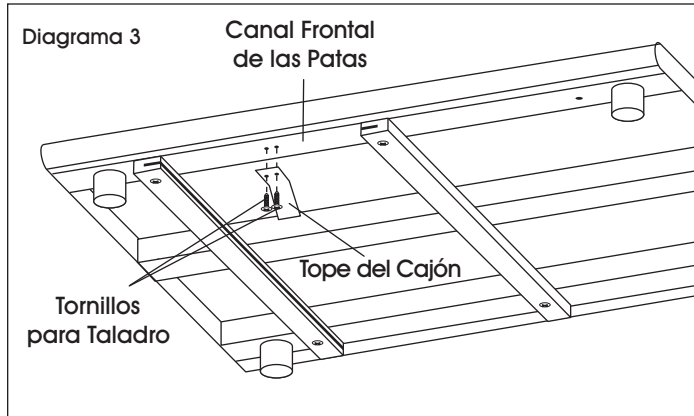
2. Instale los rieles de poli en los orificios pretaladrados de los ensambles del canal de las patas. Ajuste con cuatro tornillos de 1" y un desarmador de cruz. (Vea Diagrama 2)



CONTINUACIÓN DE ENSAMBLE

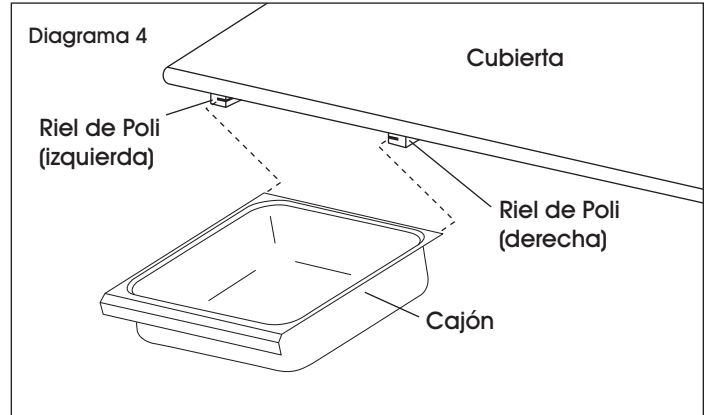
3. Centre el tope del cajón entre los rieles de poli en el canal frontal de las patas. Fije el tope del cajón al canal de las patas con un taladro y los tornillos para taladro #8 x 1/2" incluidos. (Vea Diagrama 3)

 **NOTA:** Los orificios para el montaje del tope del cajón no están pretaladrados.



4. Coloque el cajón en los rieles de poli. (Vea Diagrama 4)

 **NOTA:** El cajón tiene una capacidad de 20 lbs.

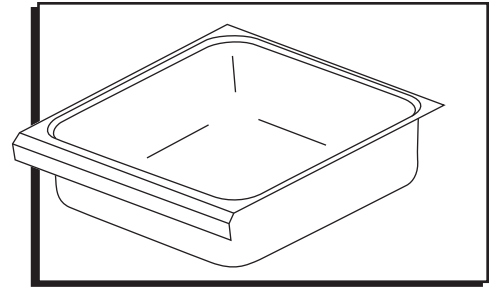


ULINE H-6262

TIROIR POUR TABLE DE TRAVAIL EN ACIER INOXYDABLE

1-800-295-5510

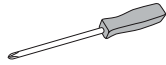
uline.ca



OUTILS REQUIS



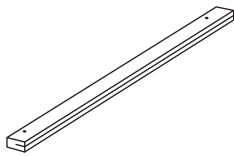
Perceuse électrique



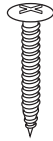
Tournevis cruciforme

CAPACITÉ DU TIROIR PAR TABLE	
TAILLE	CAPACITÉ
48 po	1 au centre
60 po	1 au centre; ou 1 à gauche et 1 à droite
72 po	1 au centre; ou 1 à gauche et 1 à droite
96 po	1 à gauche et 1 à droite

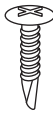
PIÈCES



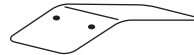
Coulisse en poly x 2



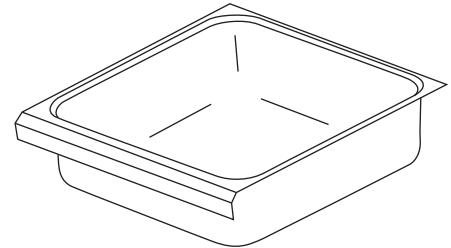
Vis de 1 po x 4



Vis à perceuse n° 8 x 1/2 po x 2



Butée de tiroir x 1



Tiroir x 1

MONTAGE

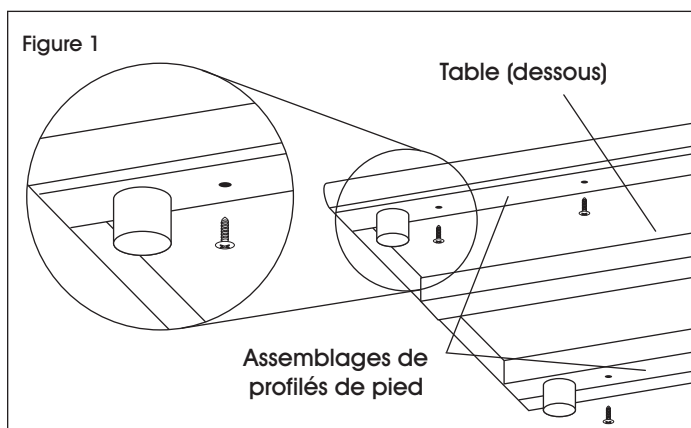


REMARQUE : Les tables sont dotées de trous prépercés et de vis fixées aux assemblages de profilés de pied.

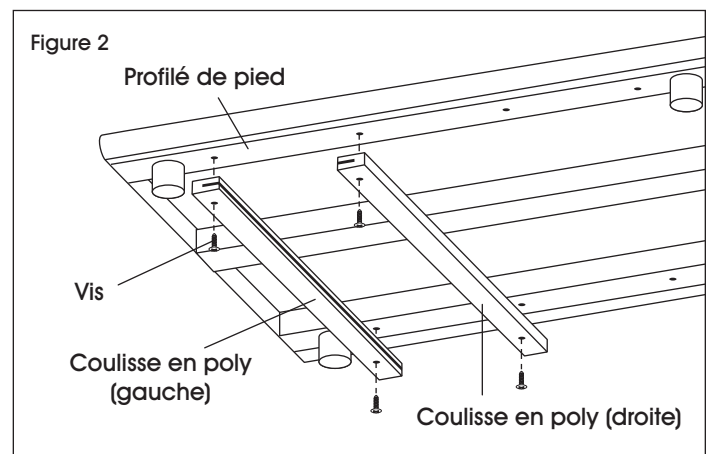
1. Choisissez l'emplacement de fixation du tiroir. À l'aide du tournevis cruciforme, retirez les vis préinstallées des assemblages de profilés de pied. (Voir Figure 1)



REMARQUE : L'emplacement de fixation doit être pourvu de trous prépercés et séparés de 22 3/4 po de distance pour accueillir le tiroir.



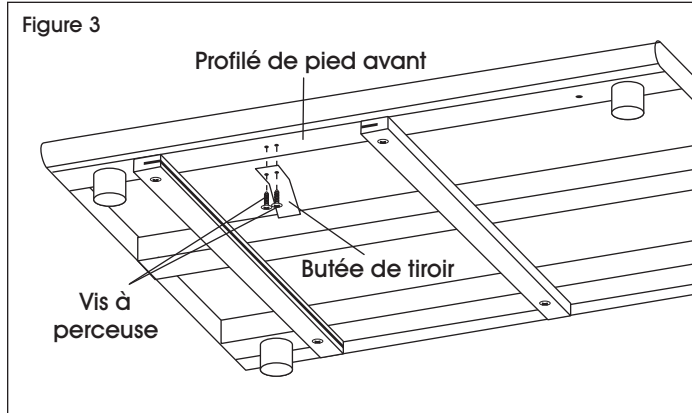
2. Installez les coulisses en poly sur les trous prépercés des assemblages de profilés de pied. Fixez-les à l'aide de quatre vis de 1 po en utilisant le tournevis cruciforme. (Voir Figure 2)




MONTAGE SUITE

3. Positionnez la butée de tiroir au centre, entre les coulisses en poly sur le profilé de pied avant. À l'aide d'une perceuse électrique et de deux vis à perceuse n° 8 x 1/2 po fournies, fixez la butée de tiroir au profilé de pied. (Voir Figure 3)

 **REMARQUE :** Les trous pour la fixation de la butée de tiroir ne sont pas prépercés.



4. Installez le tiroir dans les coulisses en poly. (Voir Figure 4)

 **REMARQUE :** Le tiroir a une capacité de charge de 20 lb.

