

ULINE H-6284

2 SHELF OFFICE BOOKCASE

1-800-295-5510
uline.com

Para Español, vea página 2.
Pour le français, consulter la page 3.

TOOL NEEDED



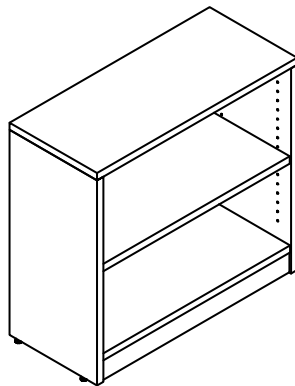
PARTS LIST

A	Cam Lock Pin x 18	B	Cam Lock x 18	C	Dowel x 14	D	Glide x 4
E	Shelf Dowel x 4	F	Deep Cam Lock Cap x 10	G	Cam Lock Cap x 8		

NOTE: Assemble unit on a smooth, non-marring surface to prevent scratching.

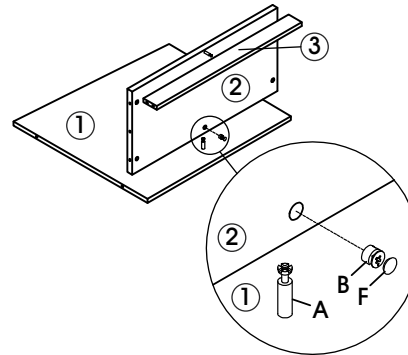
- Check that you have all parts listed.
- 2-person assembly is recommended.

COMPLETED ASSEMBLY

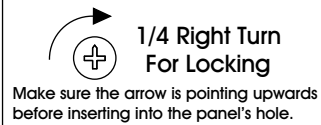


ASSEMBLY INSTRUCTIONS

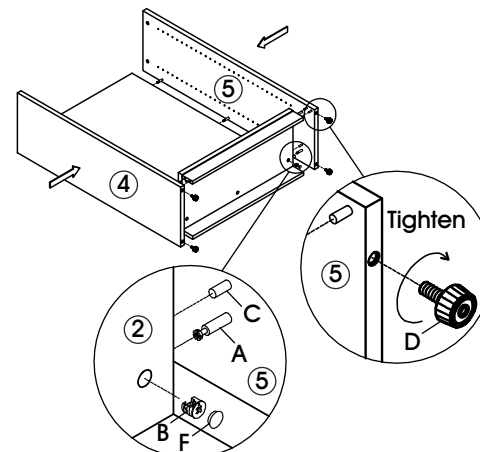
Step 1



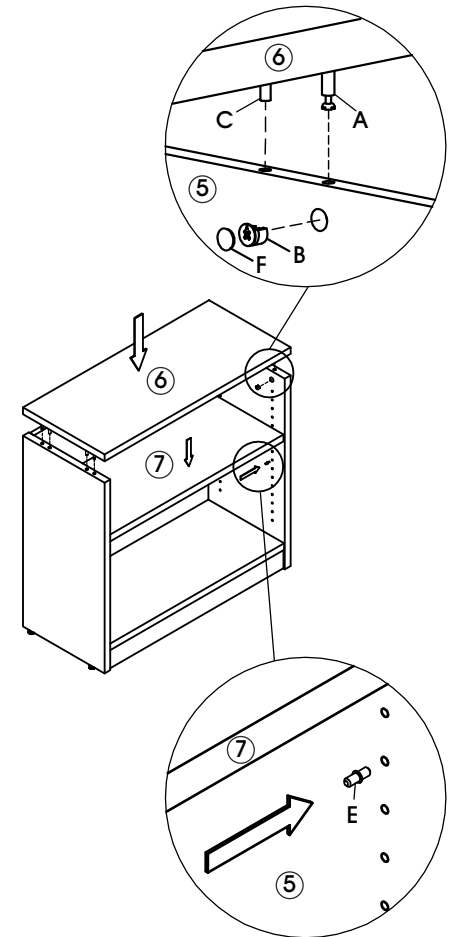
IMPORTANT: Function of Cam



Step 2



Step 3

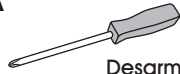


ULINE H-6284

LIBRERO DE 2 REPISAS PARA OFICINA

01-800-295-5510
uline.mx

HERRAMIENTA NECESARIA



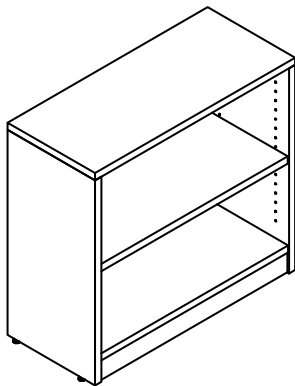
Desarmador de Cruz

LISTA DE PARTES

A	18 Pasadores de Tuerca Minifix	B	18 Tuercas Minifix	C	14 Taquetes	D	4 Niveladores
E	4 Soportes para Repisas	F	10 Tapas Profundas para Tuercas Minifix	G	8 Tapas de Tuerca Minifix		

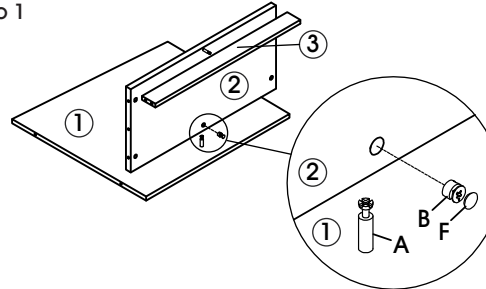
- NOTA:** Para evitar rayones, ensamble la unidad sobre una superficie plana que no deje marcas.
- Revise que tenga todas las partes listadas.
 - Se recomienda ensamblar entre 2 personas.

ENSAMBLE TERMINADO



INSTRUCCIONES DE ENSAMBLE

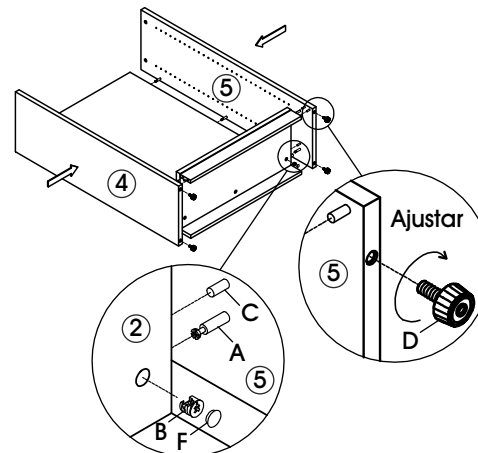
Paso 1



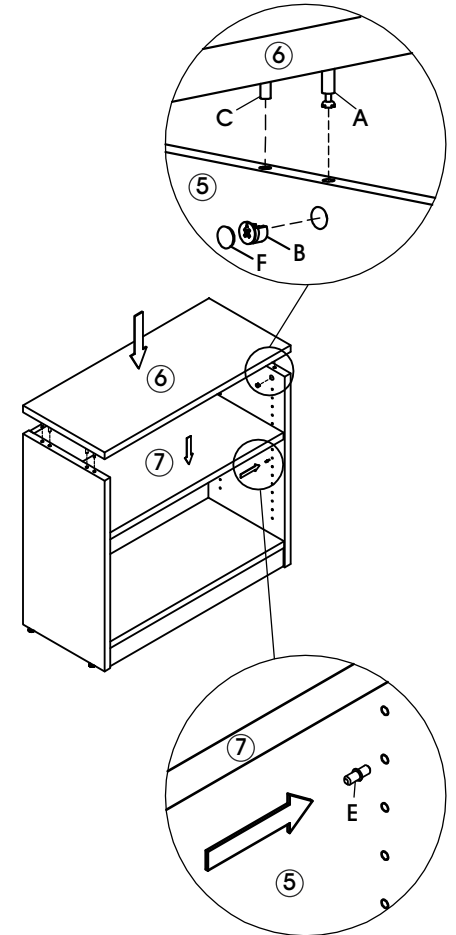
IMPORTANTE: Instalación del Ensamble Minifix

- Gire 1/4 de vuelta a la derecha para apretarlo
- Asegúrese de que la flecha apunte hacia arriba antes de insertarla en los orificios de los paneles.

Paso 2



Paso 3



ULINE H-6284

BIBLIOTHÈQUE DE BUREAU – 2 TABLETTES

1-800-295-5510
uline.ca

OUTIL REQUIS



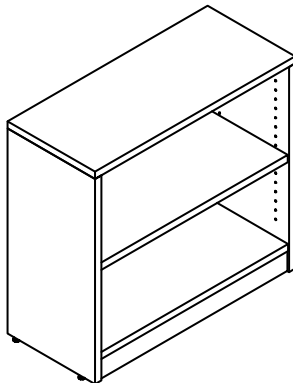
LISTE DES PIÈCES

A	B	C	D
Goupille de cylindre à excentrique x 18	Cylindre à excentrique x 18	Goupille de position x 14	Bague de glissement x 4
E	F	G	
Goupille de position de tablette x 4	Grande coiffe à excentrique x 10	Coiffe à excentrique x 8	

REMARQUE: Montez l'article sur une surface lisse et non marquante afin d'éviter des égratignures.

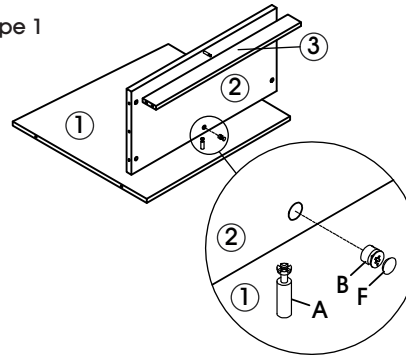
- Vérifiez que vous disposez de toutes les pièces énumérées.
- Montage à 2 personnes recommandé.

MONTAGE COMPLÉTÉ



MONTAGE

Étape 1



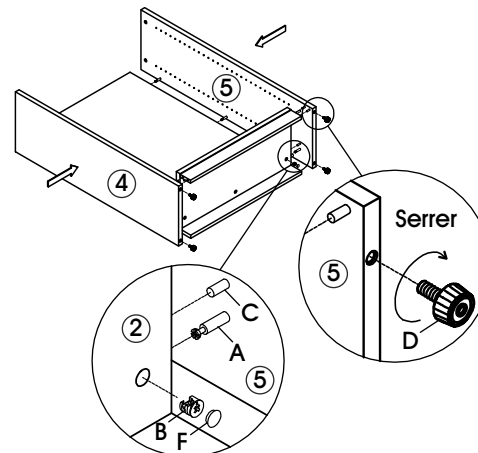
IMPORTANT: Fonctionnement de l'excentrique



1/4 de tour vers la droite pour verrouiller

La flèche doit être orientée vers le haut avant d'insérer dans le trou du panneau.

Étape 2



Étape 3

