

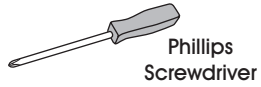
ULINE H-6286

5 SHELF OFFICE BOOKCASE

1-800-295-5510
uline.com

Para Español, vea página 2.
Pour le français, consulter la page 3.

TOOL NEEDED



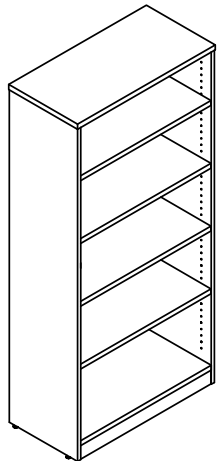
PARTS LIST

A	Cam Lock Pin x 30	B	Cam Lock x 30	C	Dowel x 18	D	Glide x 4
E	Shelf Dowel x 14	F	Deep Cam Lock Cap x 17	G	Cam Lock Cap x 13		

NOTE: Assemble unit on a smooth, non-marring surface to prevent scratching.

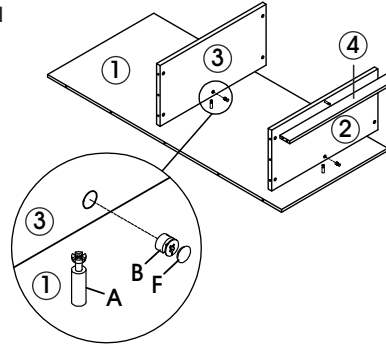
- Check that you have all parts listed.
- 2-person assembly is recommended.

COMPLETED ASSEMBLY



ASSEMBLY INSTRUCTIONS

Step 1



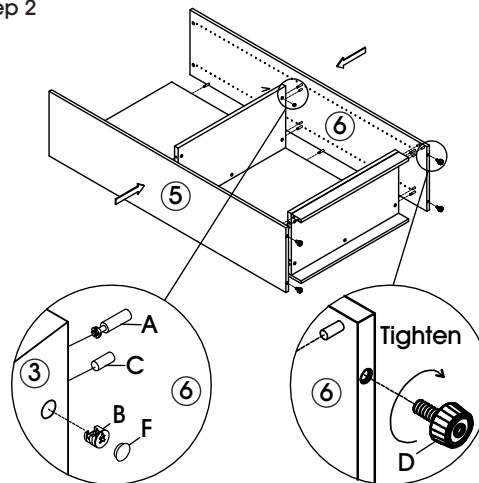
IMPORTANT: Function of Cam



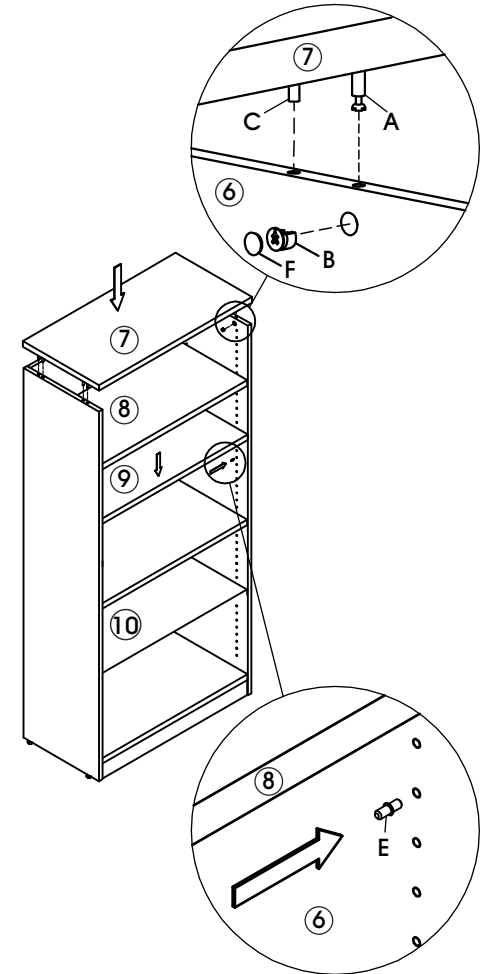
1/4 Right Turn
For Locking

Make sure the arrow is pointing upwards before inserting into the panel's hole.

Step 2



Step 3



ULINE H-6286

LIBRERO DE 5 REPISAS PARA OFICINA

01-800-295-5510
uline.mx

HERRAMIENTA NECESARIA



Desarmador de Cruz

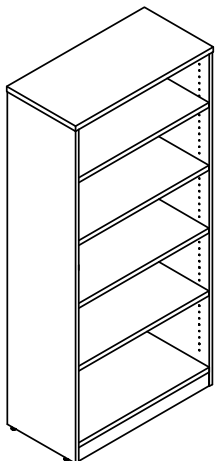
LISTA DE PARTES

A	30 Pasadores de Tuerca Minifix	B	30 Tuercas Minifix	C	18 Taquetes	D	4 Niveladores
E	14 Soportes para Repisas	F	17 Tapas Profundas para Tuercas Minifix	G	13 Tapas de Tuerca Minifix		

NOTA: Para evitar rayones, ensamble la unidad sobre una superficie plana que no deje marcas.

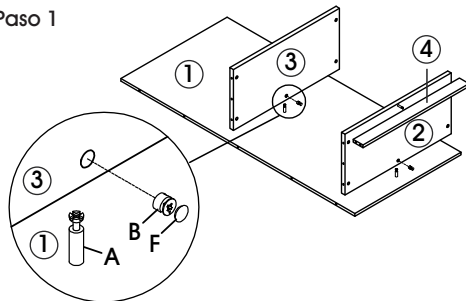
- Revise que tenga todas las partes listadas.
- Se recomienda ensamblar entre 2 personas.

ENSAMBLE TERMINADO



INSTRUCCIONES DE ENSAMBLE

Paso 1



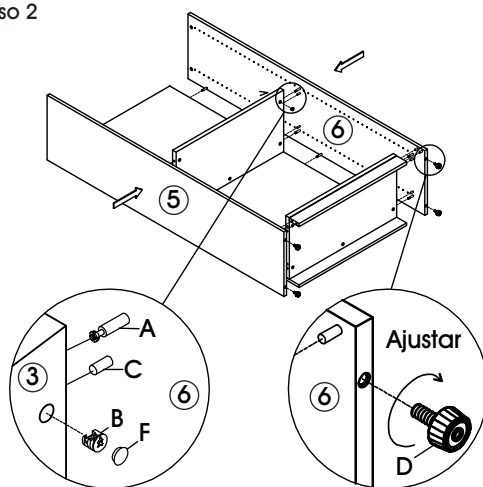
IMPORTANTE: Instalación del Ensamble Minifix



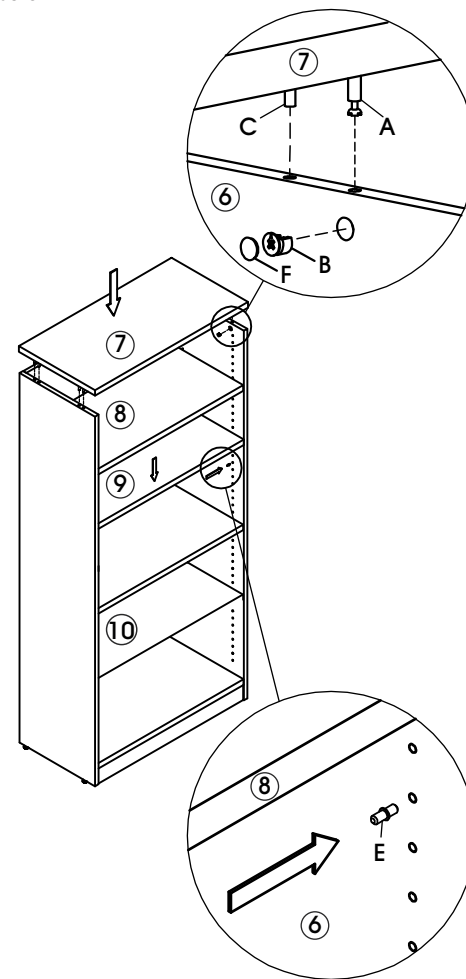
Gire 1/4 de vuelta a la derecha para apretar

Asegúrese de que la flecha apunte hacia arriba antes de insertarla en los orificios de los paneles.

Paso 2



Paso 3



ULINE H-6286

BIBLIOTHÈQUE DE BUREAU – 5 TABLETTES

1-800-295-5510
uline.ca

OUTIL REQUIS



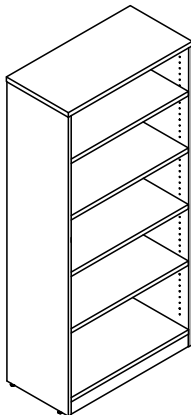
LISTE DES PIÈCES

A	Goupille de cylindre à excentrique x 30	B	Cylindre à excentrique x 30	C	Goupille de position x 18	D	Bague de glissement x 4
E	Goupille de position de tablette x 14	F	Grande coiffe à excentrique x 17	G	Coiffe à excentrique x 13		

REMARQUE: Montez l'article sur une surface lisse et non marquante afin d'éviter des égratignures.

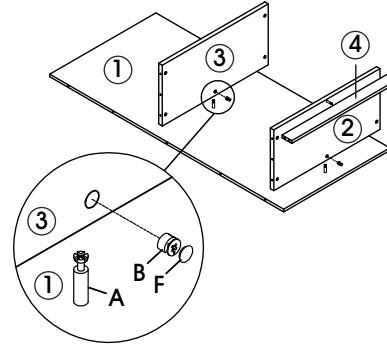
- Vérifiez que vous disposez de toutes les pièces énumérées.
- Montage à 2 personnes recommandé.

MONTAGE COMPLÉTÉ



MONTAGE

Étape 1



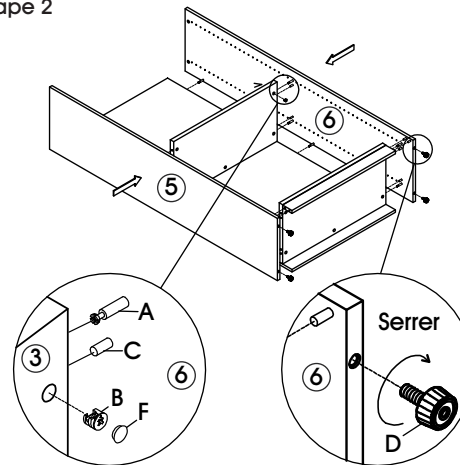
IMPORTANT: Fonctionnement de l'excentrique



1/4 de tour vers la droite pour verrouiller

La flèche doit être orientée vers le haut avant d'insérer dans le trou du panneau.

Étape 2



Étape 3

