

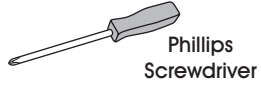
ULINE H-6304

2 DRAWER OFFICE LATERAL FILE CABINET

1-800-295-5510
uline.com

Para Español, vea página 2.
Pour le français, consulter la page 3.

TOOL NEEDED



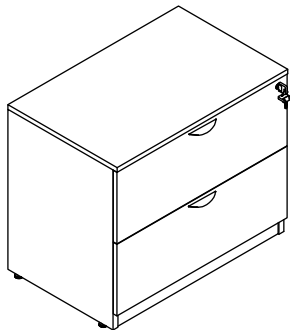
PARTS LIST

A	Glide x 4	B	Metal Handle x 2	C	File Clip x 8
D	Long Aluminum Bar x 2	E	Short Aluminum Bar x 4		
F	Screw x 6 M6 x 40 mm	G	Keys x 1 Set		

NOTE: Assemble unit on a smooth, non-marring surface to prevent scratching.

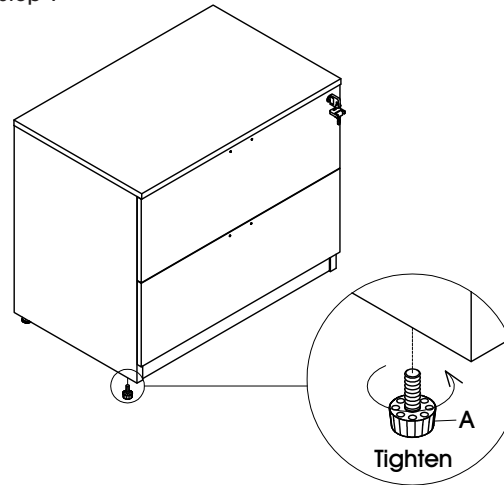
- Check that you have all parts listed.
- 2-person assembly is recommended.

COMPLETED ASSEMBLY

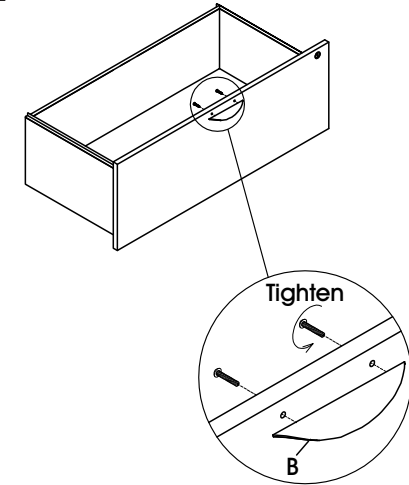


ASSEMBLY INSTRUCTIONS

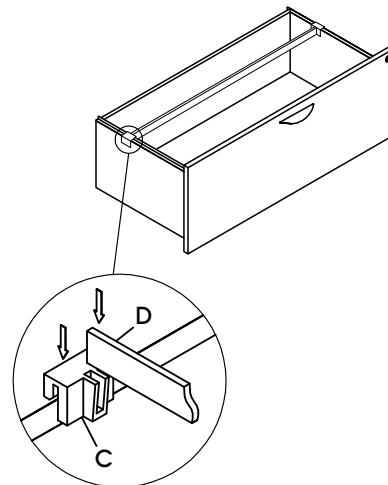
Step 1



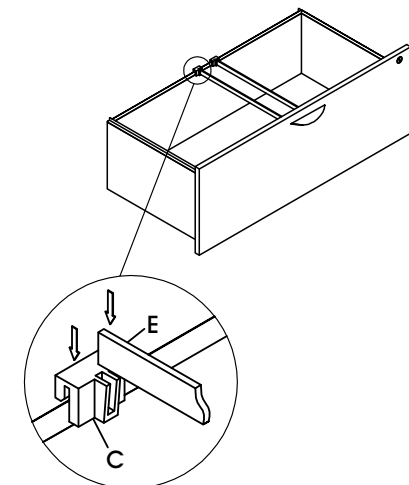
Step 2



Step 3

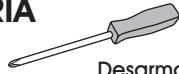


OR



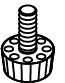
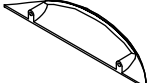

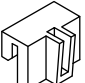


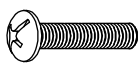

ARCHIVERO LATERAL DE 2 CAJONES PARA OFICINA

HERRAMIENTA NECESARIA



Desarmador de Cruz

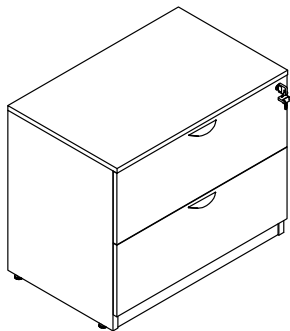
LISTA DE PARTES

A	4 Niveladores	B	2 Asas de Metal	C	8 Clips para Archivos
					
D	2 Barras Largas de Aluminio	E	4 Barras Cortas de Aluminio		
					
F	6 Tornillos M6 x 40 mm	G	1 Set de Llaves		
					

NOTA: Para prevenir rayones, ensamble la unidad sobre una superficie lisa y que no deje marcas.

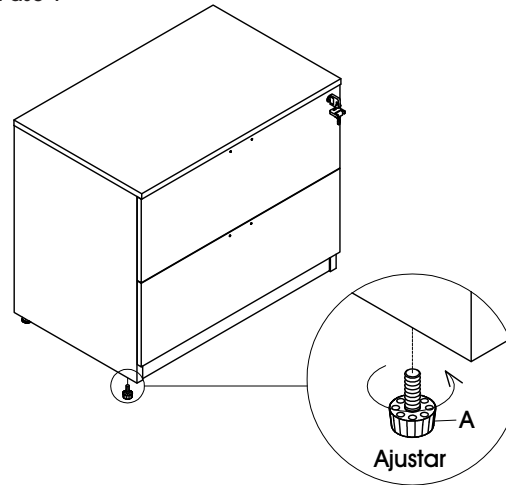
- Revise que tenga todas las partes listadas.
- Se recomienda ensamblar entre 2 personas.

ENSAMBLE TERMINADO

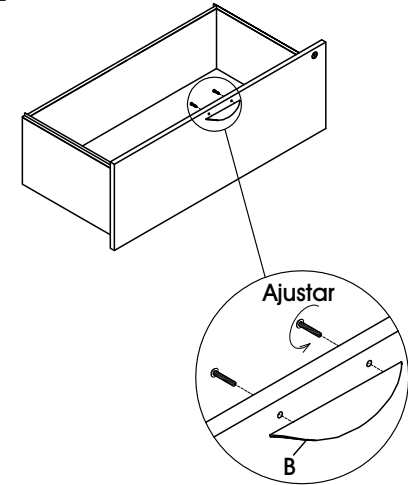


INSTRUCCIONES DE ENSAMBLE

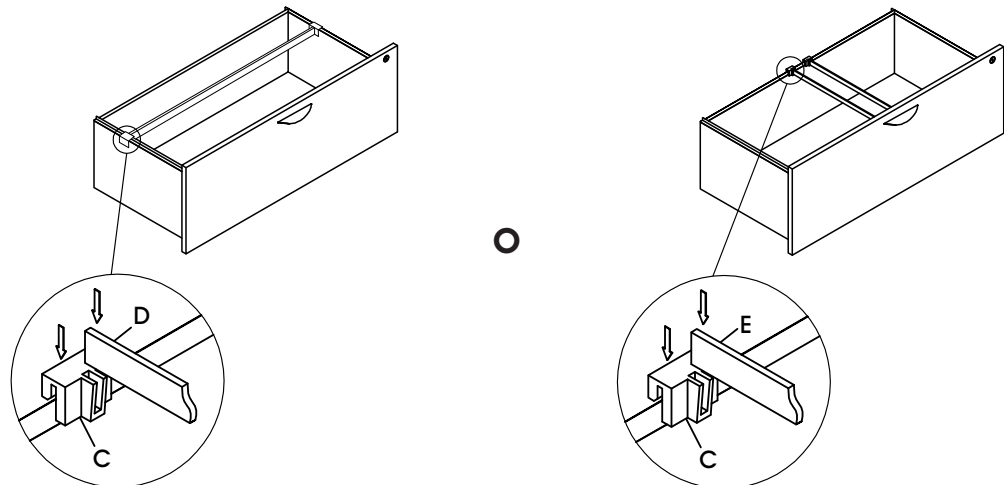
Paso 1



Paso 2



Paso 3



ULINE H-6304

CLASSEUR LATÉRAL DE BUREAU – 2 TIROIRS

1-800-295-5510
uline.ca

OUTIL REQUIS



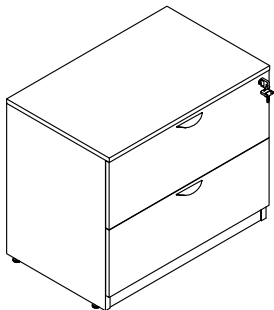
LISTE DES PIÈCES

A	Bague de glissement x 4	B	Poignée en métal x 2	C	Clip pour chemise x 8
D	Longue barre en aluminium x 2	E	Courte barre en aluminium x 4		
F	Vis x 6 M6 x 40 mm	G	Ensemble de clés x 1		

REMARQUE : Montez l'article sur une surface lisse et non marquante afin d'éviter les égratignures.

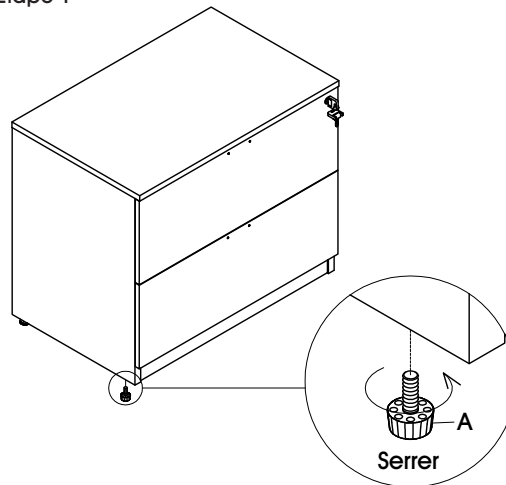
- Vérifiez que vous disposez de toutes les pièces énumérées.
- Montage à 2 personnes recommandé.

MONTAGE COMPLÉTÉ

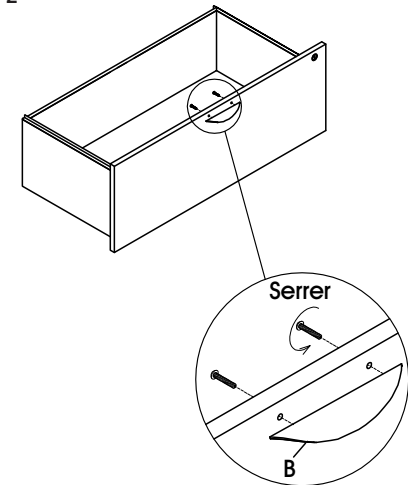


INSTRUCTIONS DE MONTAGE

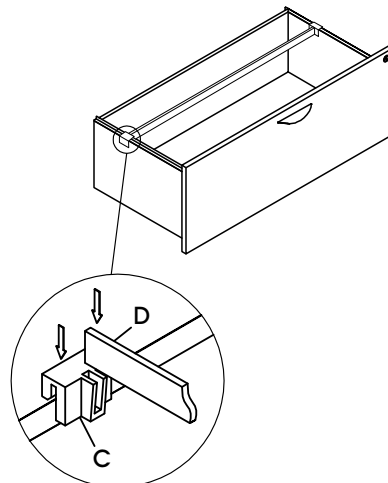
Étape 1



Étape 2



Étape 3



OU

