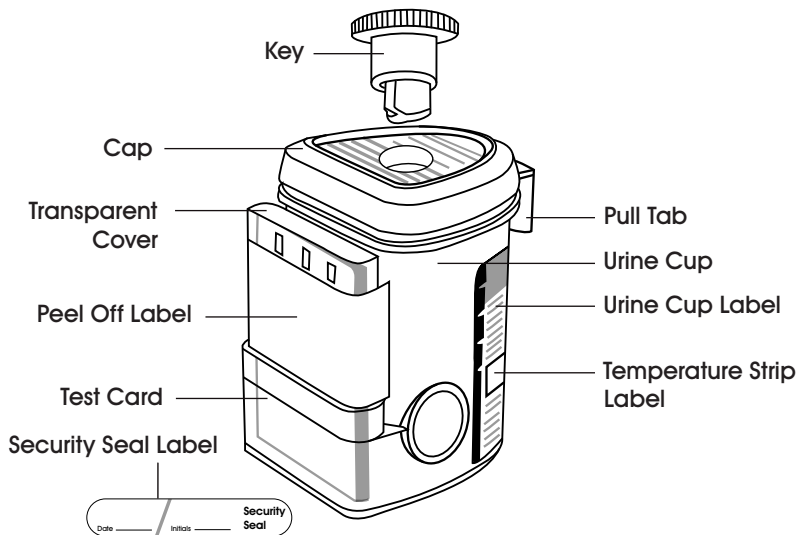
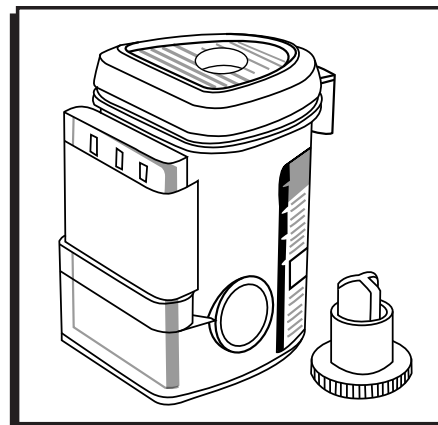


ULINE H-6480
6-PANEL SPLITCUP™
DRUG TEST KIT

1-800-295-5510
 uline.com



SENSITIVITY

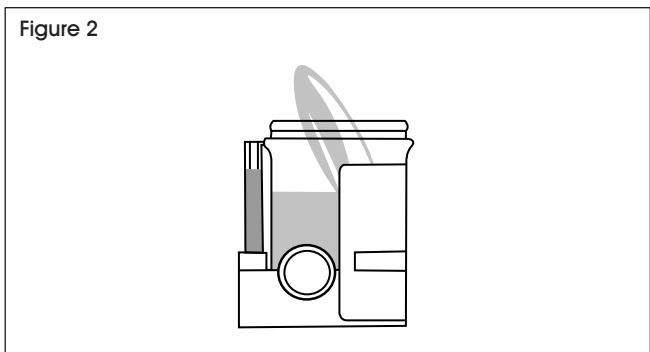
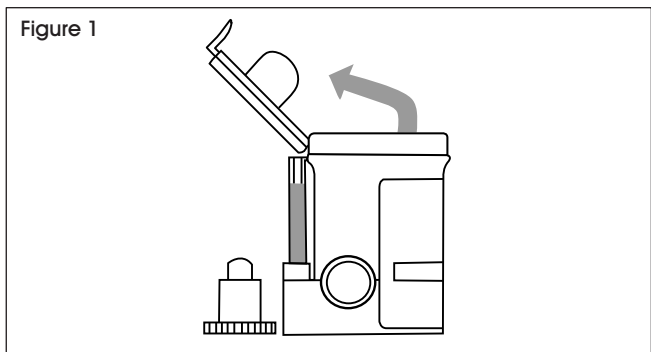
Test yields a positive result when concentration of specimen exceeds:

| DRUG | CONCENTRATION |
|-------------------------------|---------------|
| AMPHETAMINE | 1,000 ng/mL |
| COCAINE METABOLITE | 300 ng/mL |
| MARIJUANA (THC-COOH) | 50 ng/mL |
| METHAMPHETAMINE | 1,000 ng/mL |
| METHYLENEDIOXYMETHAMPHETAMINE | 500 ng/mL |
| OPIATES (MORPHINE) | 2,000 ng/mL |
| PHENCYCLIDINE | 25 ng/mL |

PROCEDURE

1. Open cap with the pull tab. (Key is held by technician.)
 (See Figure 1)

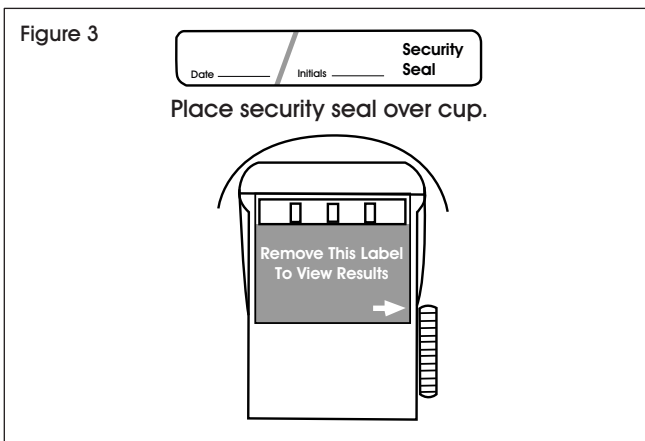
2. Donor provides specimen and secures cap.
 (See Figure 2)



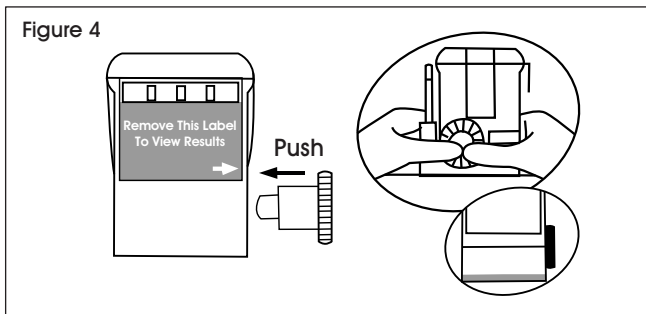
NOTE: Secure cap by pressing down on the pull tab until it clicks.

PROCEDURE CONTINUED

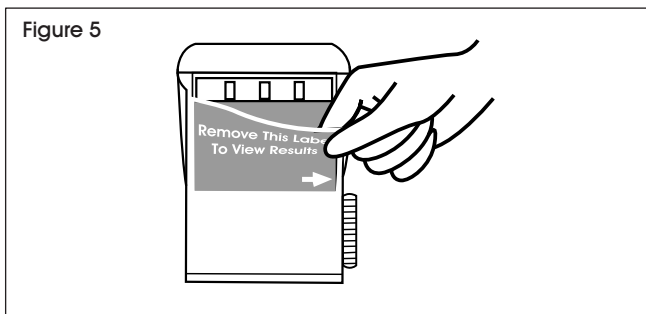
3. Check cap for tight seal. Technician dates and initials the security seal and places security seal over cap. (See Figure 3)



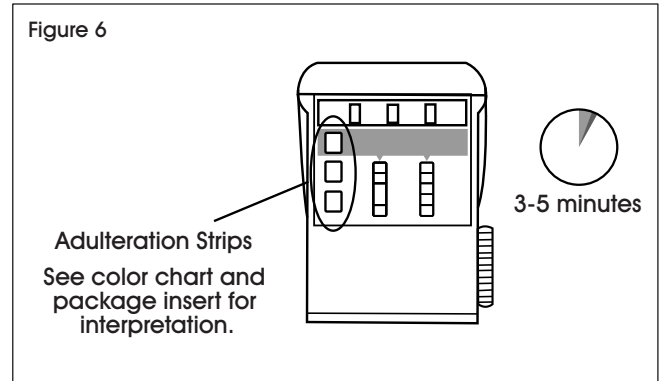
4. On a flat surface, technician inserts key and pushes in. (See Figure 4)



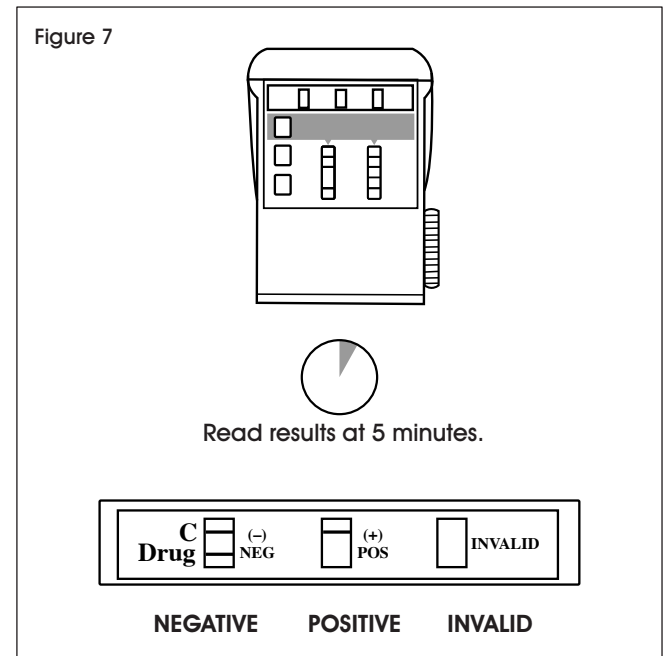
5. Peel off the label to view results. (See Figure 5)



6. Read adulteration test results between 3-5 minutes. (See Figure 6)



7. Read drug test results at 5 minutes. (See Figure 7)

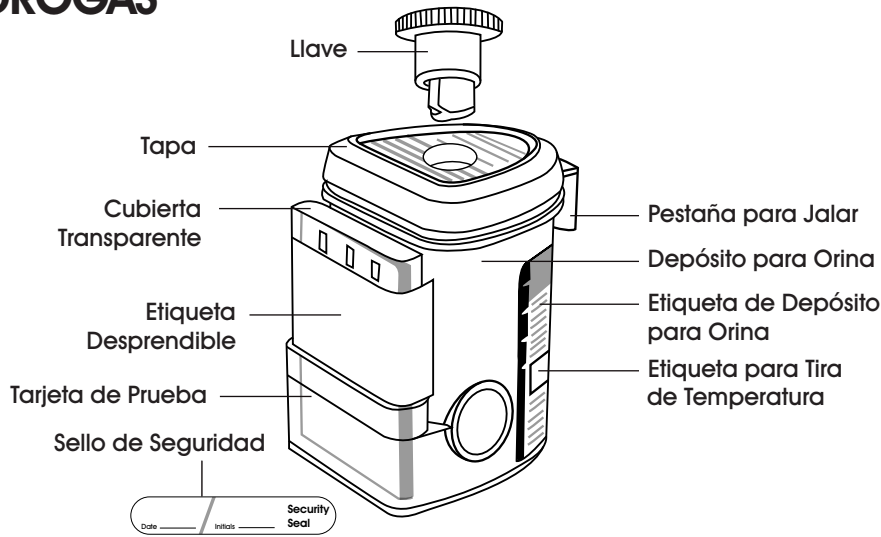
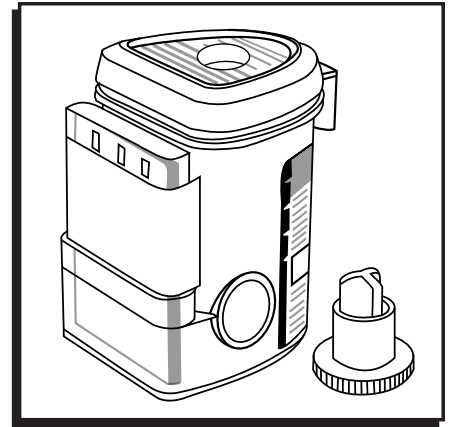


8. A photocopy of the results can be made by placing the entire cup with the card face down on the copier.

ULINE H-6480

**SPLITCUP™ KIT DE 6
PANELES PARA PRUEBA
ANTIDROGAS**

01-800-295-5510
uline.mx



SENSIBILIDAD

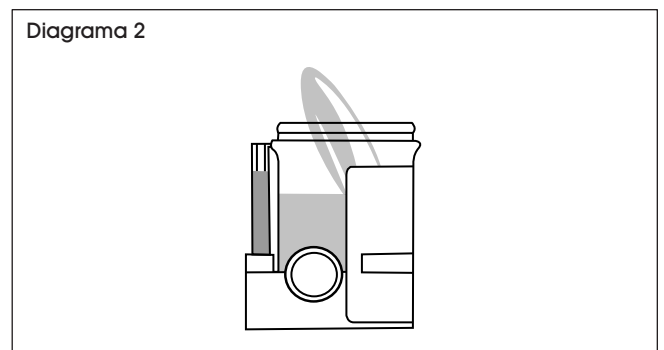
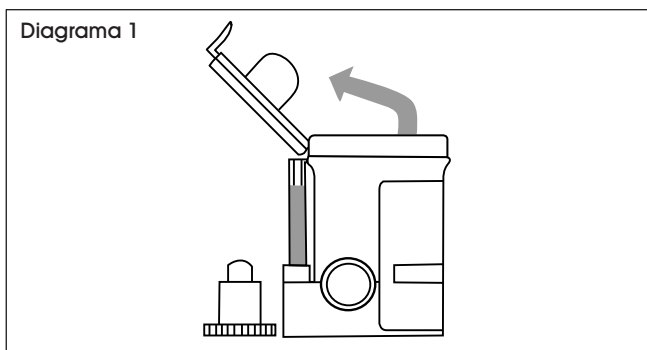
La prueba indica un resultado positivo cuando la concentración del espécimen excede:

| DROGA | CONCENTRACIÓN |
|-------------------------|---------------|
| ANFETAMINA | 1,000 ng/mL |
| METABOLITA DE COCAÍNA | 300 ng/mL |
| MARIHUANA (THC-COOH) | 50 ng/mL |
| METANFETAMINA | 1,000 ng/mL |
| METILENOXIMETAMATOAMINA | 500 ng/mL |
| OPIÁCEOS (MORFINA) | 2,000 ng/mL |
| FENICICLIDINA | 25 ng/mL |

PROCEDIMIENTO

1. Abra la tapa jalando la pestaña. (La llave la conserva el técnico). (Vea Diagrama 1)

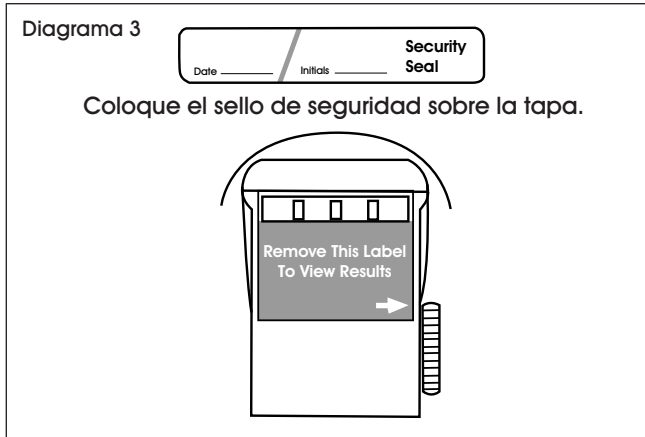
2. El donante proporciona la muestra y asegura la tapa. (Vea Diagrama 2)



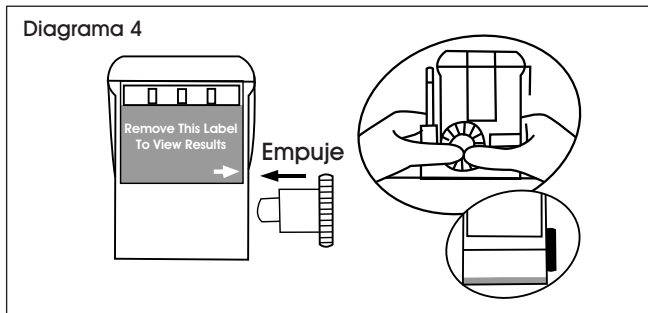
NOTA: Asegure la tapa presionando la pestaña hacia abajo hasta que haga clic.

CONTINUACIÓN DEL PROCEDIMIENTO

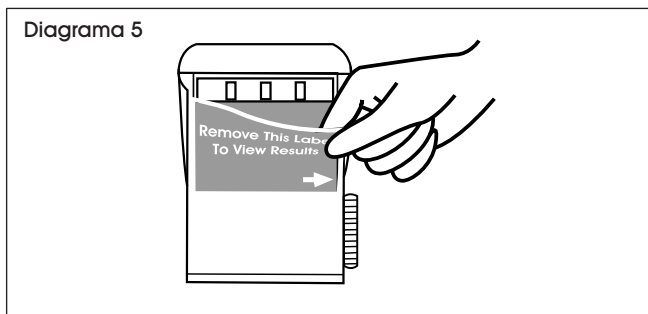
3. Revise que la tapa esté cerrada herméticamente. El técnico escribe la fecha e iniciales en el sello de seguridad y coloca el sello de seguridad sobre la tapa. (Vea Diagrama 3)



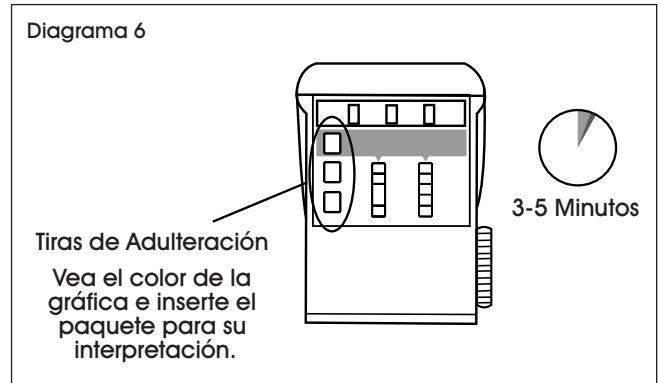
4. Sobre una superficie plana, el técnico inserta la llave y la empuja. (Vea Diagrama 4)



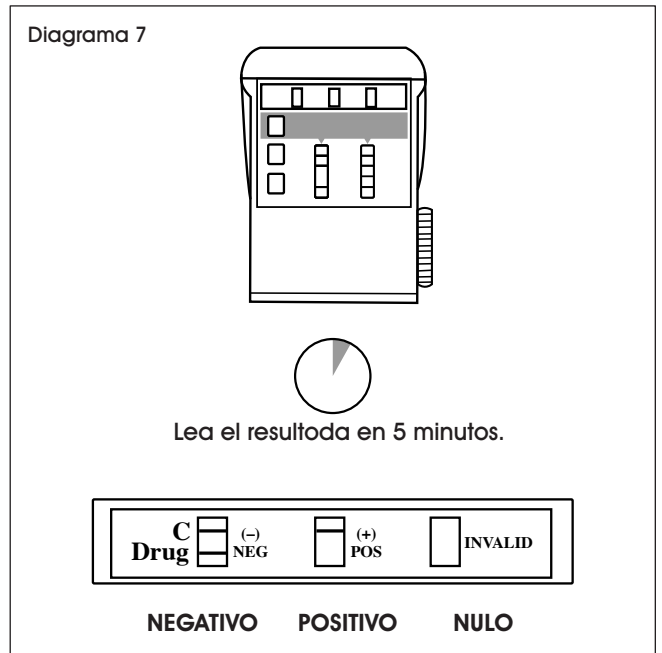
5. Desprenda la etiqueta para ver los resultados. (Vea Diagrama 5)



6. Lea los resultados de la prueba de adulteración entre 3-5 minutos. (Vea Diagrama 6)



7. Podrá leer los resultados de la prueba en 5 minutos. (Vea Diagrama 7)

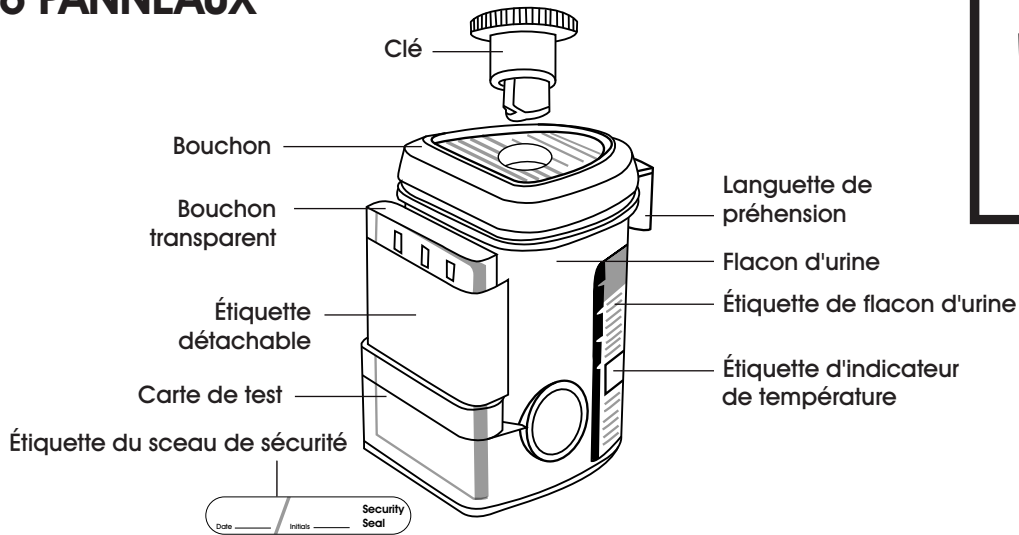
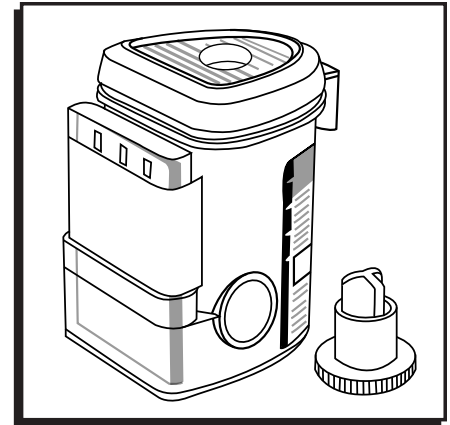


8. Puede sacar una fotocopia de los resultados colocando el depósito completo con la tarjeta hacia abajo sobre la copiadora.

ULINE H-6480

**SPLITCUP^{MC} – TEST DE
DÉPISTAGE DE DROGUES
– 6 PANNEAUX**

1-800-295-5510
uline.ca



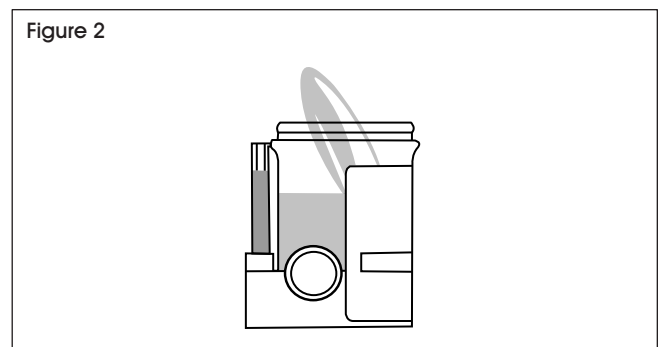
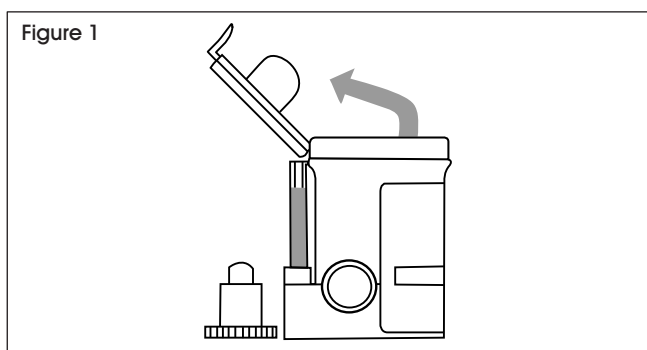
SENSIBILITÉ

Le résultat du test est positif si la concentration des échantillons excède :

| DROGUE | CONCENTRATION |
|-------------------------------|---------------|
| AMPHÉTAMINE | 1 000 ng/mL |
| MÉTABOLITE DE COCAÏNE | 300 ng/mL |
| CANNABIS (THC-COOH) | 50 ng/mL |
| MÉTHAMPHÉTAMINE | 1 000 ng/mL |
| MÉTHYLÈNEDIOXYMÉTHAMPHÉTAMINE | 500 ng/mL |
| OPIACÉS (MORPHINE) | 2 000 ng/mL |
| PHENCYCLIDINE | 25 ng/mL |

PROCÉDURE

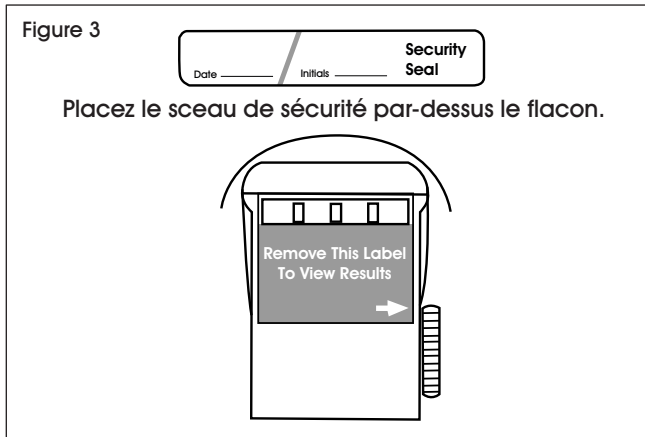
1. Enlevez le bouchon à l'aide de la languette de préhension. (La clé est retenue par le technicien). (Voir Figure 1)
2. Le donneur fournit l'échantillon et sécurise le bouchon. (Voir Figure 2)



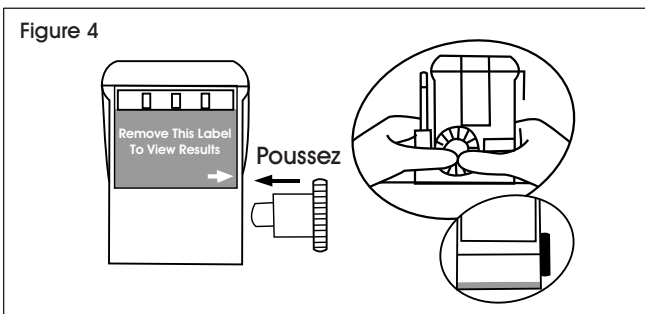
 **REMARQUE :** Appuyer sur les trois coins du couvercle pour le sécuriser.

PROCÉDURE SUITE

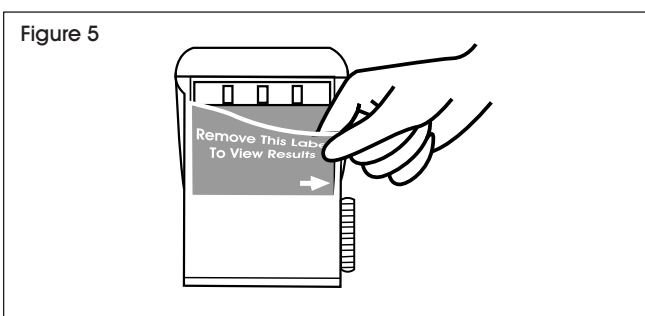
- Vérifiez que le bouchon forme un joint étanche. Le technicien doit inscrire la date et ses initiales sur le sceau de sécurité et le coller par-dessus le bouchon. (Voir Figure 3)



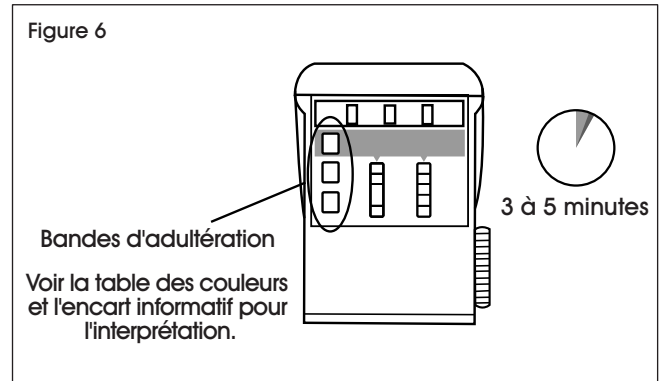
- En s'assurant que le flacon est placé sur une surface plane, le technicien introduit la clé à fond. (Voir Figure 4)



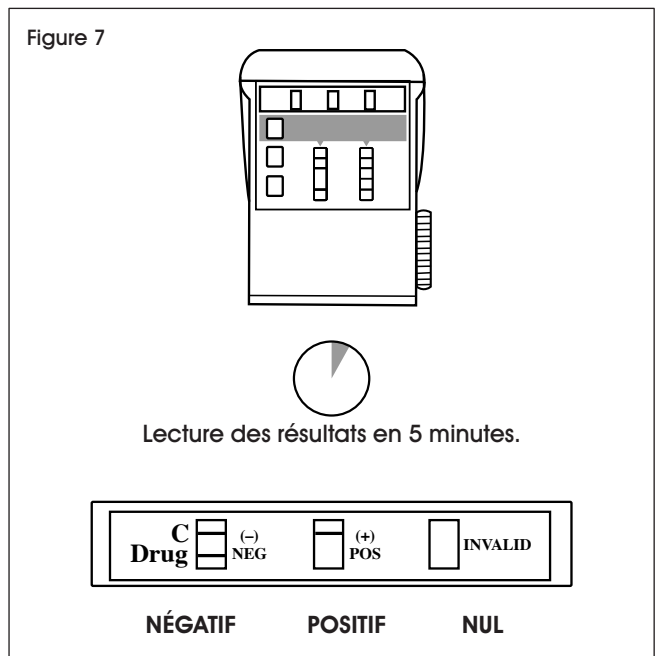
- Enlevez l'étiquette détachable pour lire les résultats. (Voir Figure 5)



- Lire les résultats du test d'adultération entre 3 à 5 minutes. (Voir Figure 6)



- Lire les résultats du test après 5 minutes. (Voir Figure 7)



- Une photocopie des résultats peut être faite en plaçant le flacon et l'étiquette de la carte de test contre la photocopieuse.