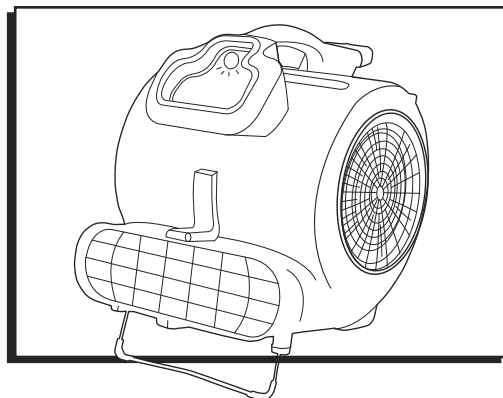


ULINE H-6499, H-6500 PORTABLE BLOWER

1-800-295-5510
uline.com



GROUNDING

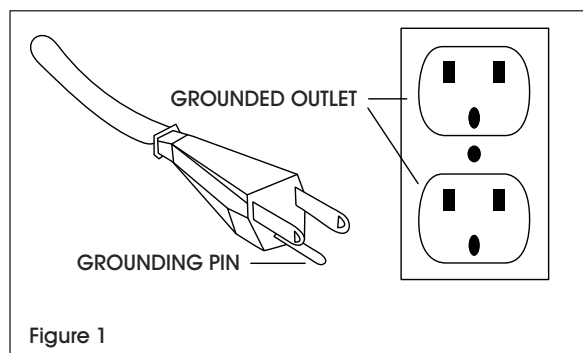
This appliance must be grounded. If it should malfunction or breakdown, grounding provides a path of least resistance for electrical current to reduce the risk of electric shock. This appliance is equipped with a cord having an equipment-grounding conductor and grounding plug. The plug must be inserted into an appropriate outlet that is properly installed and grounded in accordance with all local codes and ordinances.



WARNING! This appliance is for use on a nominal 120-volt circuit and has a grounding plug that looks like the plug illustrated below. (See Figure 1) Make sure that the appliance is connected to an outlet having the same configuration as the plug. No adaptor should be used with this appliance.



WARNING! Improper connection of the equipment-grounding conductor can result in a risk of electric shock. Check with a qualified electrician or service person if you are in doubt as to whether the outlet is properly grounded. Do not modify the plug provided with the appliance. If it will not fit the outlet, have a proper outlet installed by a qualified electrician.



SAFETY

IMPORTANT SAFETY INSTRUCTIONS

Read and understand this owner's manual and all labels on the unit before operating. Safety is a combination of common sense, staying alert and knowing how the unit works. Use this unit only as described in this manual. To reduce the risk of personal injury or damage to your unit, use only Sanitaire recommended accessories.

When using an electrical appliance, basic precautions should always be followed, including the following:



WARNING! To reduce the risk of fire, electrical shock or injury:

- Do not run the unit unattended.
- Use indoors only.

- Do not use a flammable or combustible liquid to clean a floor.
- Do not use this unit near flammable liquids, gases or explosive vapors like gasoline or other fuels, lighter fluids, cleaners, oil-based paints, natural gas, hydrogen or explosive dusts like coal dust, magnesium dust, grain dust or gun powder. Sparks inside the motor can ignite flammable vapors or dust.
- Keep the cord away from heated surfaces.
- Do not expose to rain. Store indoors in an area above 32°F, where the machine will not freeze.
- Do not unplug by pulling on cord. To unplug, grasp the plug.
- Do not use with damaged cord, plug or other parts.

SAFETY CONTINUED

- If the unit is not working as it should, has been dropped, damaged, left outdoors or dropped into water, contact Uline Customer Service.
- Do not pull or carry by the cord, use the cord as a handle, close a door on a cord or pull cord around sharp edges or corners.
- Do not run the unit over the cord.
- Do not handle the plug or the unit with wet hands.
- Do not store near hazardous materials.
- Do not allow it be used as a toy. Close attention is necessary when used by or near children.
- To reduce the risk of injury from accidental starting, unplug power cord before cleaning, making adjustments or repairing.
- Turn off all controls before unplugging.
- Do not put any object into ventilation openings. Do not operate with any ventilation openings blocked. Keep free of dust, lint, hair or anything that may reduce air flow.
- Keep hair, loose clothing, fingers and all parts of the body away from openings and moving parts.
- To reduce the risk of falls, use extra care when using the unit on stairs.
- Do not pick up flammable or combustible liquids, such as gasoline, or use in areas where they may be present.
- Do not use an extension cord with this unit.
- If the machine tips over during use, shut it off immediately, set it upright and wait for the motor to stop completely.
- Do not use machine in standing water.

 **NOTE:** Save this manual for future reference.

OPERATING INSTRUCTIONS

1. Ensure machine is in a safe operating location. Do not place machine in a puddle, and make sure it is protected from drips and splashes.
2. Plug the power cord into a grounded electrical outlet. Always unwind power cord completely before operating machine. Inspect power cord for damage before each use. Replace cord immediately if damaged.
3. Place the machine in the desired operating position. (See Figure 2)
 - a. Horizontal – Dry floors and carpets.
 - b. Tilted – Dry floor finishes, paint, etc.
 - c. Vertical – Dry wall and ceiling.
4. Set the desired speed by turning switch.
5. Check for proper operation before leaving the machine unattended. Do not move or carry the machine when it is operating.
6. To shut off machine, turn the switch to the off (O) position. (See Figure 3)

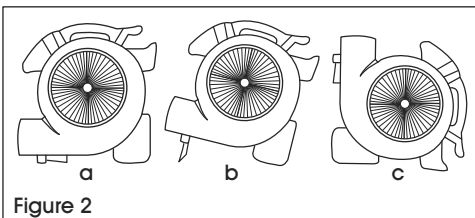


Figure 2

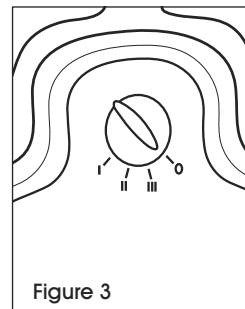
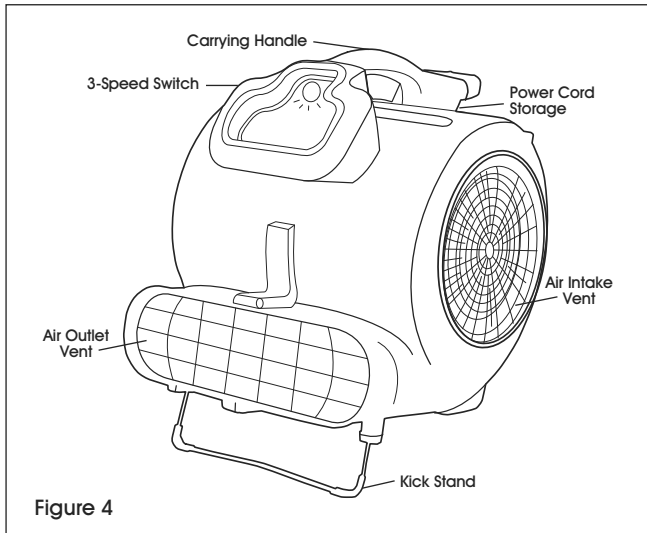



Figure 3

7. The machine is equipped with an automatic reset motor overload shutoff thermal sensor to protect motor from overheating. Should the shutoff thermal sensor trip, it will reset automatically when the motor has cooled sufficiently, usually after 15-30 minutes.

OPERATING INSTRUCTIONS CONTINUED

MACHINE COMPONENTS



 **NOTE:** Telescoping handle and wheels are included with H-6500. To use, push in release button and pull handle up until it locks into place. Tilt the unit back onto the wheels and roll to desired location.

MACHINE MAINTENANCE

To keep machine in good working condition, perform the following maintenance procedures.

Unplug cord from outlet when not in use and before servicing machine.

1. Inspect power cord for damage after each use. Replace power cord immediately if damaged.
2. Clean machine with a damp cloth.
3. Check for dust accumulation around the air inlet and outlet vents and clean if necessary. Blocked vents will cause the motor to overheat and may lead to premature failure. Warranty claims for this type of damage will not be accepted.

Unplug cord from outlet when not in use and before servicing machine.

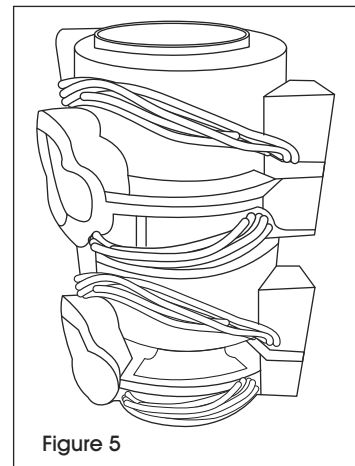
If machine fails to operate:

- Check power cord for damage.
- Check plug connection.
- Check building circuit breaker.
- Thermal sensor shutoff – wait 15-30 minutes to cool.
- Contact Uline Customer Service.

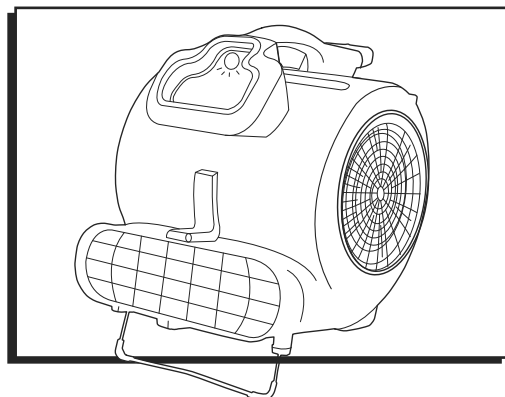
STORING AND TRANSPORTING MACHINE

Neatly wrap power cord and store machine in a cool, dry area. Do not expose to rain. Store indoors.

Stack machines for storage. (See Figure 5)



CAUTION! Do not stack beyond four high. Do not stack during transport and secure with strap.



CONEXIÓN A TIERRA

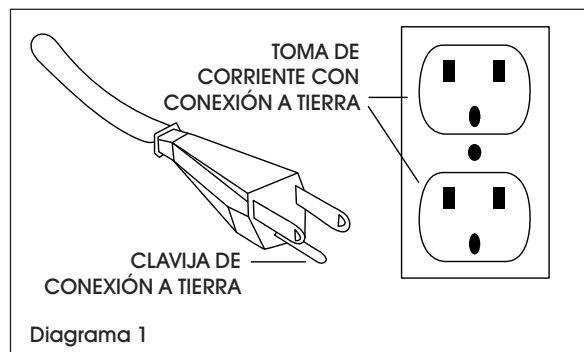
Este aparato se debe conectar a tierra. Si funciona incorrectamente o tiene un corto, el conectarlo a tierra le brinda una ruta de menor resistencia para la corriente eléctrica, reduciendo así el riesgo de descarga eléctrica. Este aparato está equipado con un cable que tiene un conductor para conectar a tierra y un enchufe de conexión a tierra. Se debe insertar el enchufe dentro de una toma de corriente adecuada que esté instalada debidamente y conectada a tierra conforme a todos los códigos y reglamentos locales.



iADVERTENCIA! Este aparato está diseñado para su uso en un circuito nominal de 120 voltios y tiene un enchufe de conexión a tierra que se ve como el que aparece en la ilustración de abajo. (Vea Diagrama 1) Asegúrese de que el aparato esté conectado a una toma de corriente que tenga la misma configuración que el enchufe. No se debe usar ningún adaptador con este aparato.



iADVERTENCIA! La conexión inadecuada del conductor de descarga a tierra del equipo puede provocar un riesgo de descarga eléctrica. Consulte a un técnico de mantenimiento o electricista calificado si no está seguro de que la toma de corriente esté debidamente conectada a tierra. No modifique el enchufe incluido con el aparato. Si no se adapta a la toma de corriente, haga que un electricista calificado le instale una toma adecuada.



SEGURIDAD

INSTRUCCIONES IMPORTANTES DE SEGURIDAD

Lea y comprenda este manual del propietario y todas las etiquetas en la unidad antes de operarla. La seguridad es una combinación de sentido común, estado de alerta y conocimiento de la operación de la unidad. Utilice esta unidad solo como se describe en este manual. Para reducir el riesgo de lesiones personales o daño a su unidad, utilice solamente los accesorios Sanitaire recomendados.

Siempre se deben tomar las precauciones básicas al usar un aparato eléctrico, incluyendo las siguientes:



iADVERTENCIA! Para reducir el riesgo de incendio, descarga eléctrica o lesiones:

- No deje la unidad sin vigilancia cuando esté funcionando.
- Solo para uso en interiores.

- No utilice líquidos inflamables o combustibles para limpiar el piso.
- No utilice esta unidad cerca de líquidos inflamables, gases o vapores explosivos como gasolina u otros combustibles, fluidos ligeros, limpiadores, pinturas con base de aceite, gas natural, hidrógeno o polvos explosivos como polvo de carbón, polvo de magnesio, polvo de granos o pólvora. Las chispas dentro del motor podrían encender los vapores inflamables o el polvo.
- Mantenga el cable lejos de las superficies calientes.
- No lo exponga a la lluvia. Almacene en el interior en un área con temperatura mayor a los 0°C (32°F), en donde el aparato no se congele.
- No lo desconecte jalando el cable. Para desconectar, tome firmemente el enchufe.
- No lo use con el cable, el enchufe u otras partes dañadas.

CONTINUACIÓN DE SEGURIDAD

- Si la unidad no está trabajando apropiadamente, se cayó, dañó, se dejó en exteriores o se cayó dentro de agua, comuníquese con Servicio a Clientes.
- No jale el cable o no mueva la unidad por medio del cable, no lo use como asa, no cierre la puerta con el cable atorado, o no jale el cable alrededor de esquinas o bordes filosos.
- No corra la unidad por encima del cable.
- No maneje el enchufe o la unidad con las manos mojadas.
- No la guarde cerca de materiales peligrosos.
- No permita que la usen como un juguete. Se necesita precaución especial cuando la utilicen niños o cerca de ellos.
- Para reducir el riesgo de lesiones por puesta en marcha, desconecte el cable de energía antes de limpiarlo, hacer ajustes o repararla.
- Apague todos los controles antes de desconectar.
- No ponga ningún objeto dentro de las aberturas de ventilación. No la opere con ninguna abertura de ventilación bloqueada. Manténgalas libres de polvo, pelusas, cabellos o cualquier cosa que pueda reducir el flujo de aire.
- Mantenga el cabello, ropa holgada, dedos y todas las partes del cuerpo lejos de las partes móviles.
- Para reducir el riesgo de caídas, ponga especial atención cuando use la unidad en las escaleras.
- No recoja líquidos inflamables o combustibles, como gasolina, o la use en áreas en donde estos pudieran estar presentes.
- No utilice un cable de extensión con esta unidad.
- Si la unidad se voltea durante el uso, apáguela inmediatamente, enderézela y espere a que el motor se detenga completamente.
- No utilice la unidad en en agua estancada.



NOTA: Guarde este manual para futuras referencias.

INSTRUCCIONES DE OPERACIÓN

1. Asegúrese de que el aparato se encuentre en una ubicación segura para operar. No ponga el aparato en un charco, y asegúrese de que esté protegido de goteos y salpicaduras.
2. Enchufe el cable de energía a una toma eléctrica conectada a tierra. Siempre desenrolle el cable de energía por completo antes de operar la unidad. Revise el cable de energía por cualquier daño antes de cada uso. Reemplace el cable inmediatamente si está dañado.
3. Coloque el aparato en la posición deseada de operación. (Vea Diagrama 2)
 - a. Horizontal - Seca pisos y tapetes.
 - b. Inclinado - Seca acabados de suelos, pintura, etc.
 - c. Vertical - Seca la pared y el techo.
4. Ajuste la velocidad deseada dando vuelta al interruptor.
5. Revise que tenga la operación adecuada antes de dejar el aparato sin atención. No mueva o desplace la unidad cuando esté operando.
6. Para apagar el aparato, ponga el interruptor en la posición de apagado (O). (Vea Diagrama 3)

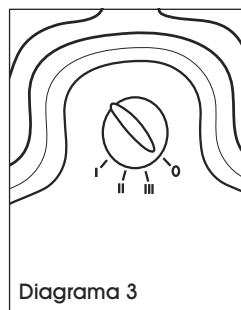


Diagrama 3

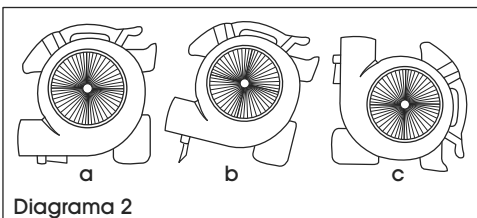
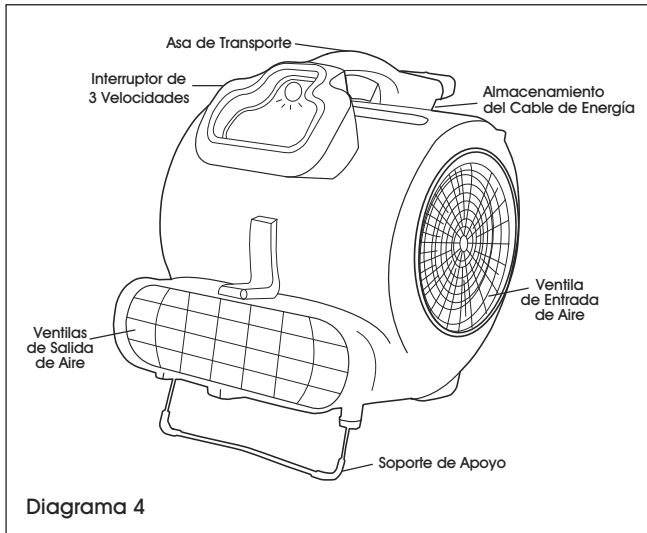


Diagrama 2

7. El aparato está equipado con un sensor térmico de apagado automático por sobrecarga de motor para proteger el motor del sobrecalentamiento. Si se dispara el sensor térmico de apagado, este se reiniciará automáticamente cuando el motor se haya enfriado lo suficiente, regularmente después de 15 - 30 minutos.

CONTINUACIÓN DE INSTRUCCIONES DE OPERACIÓN

COMPONENTES DEL APARATO



NOTA: Se incluye el asa telescópica y las llantas con el H-6500. Para usarlo, empuje el botón de soltar y jale el asa hasta que se ajuste en su lugar. Incline la unidad hacia atrás sobre las llantas y ruédela hasta la ubicación deseada.

MANTENIMIENTO DEL APARATO

Para mantener el aparato en buenas condiciones, realice los siguientes procedimientos de mantenimiento.

Desenchufe el cable de la toma de corriente cuando no se encuentre en uso y antes de darle servicio.

1. Revise el cable de corriente por cualquier daño antes de cada uso. Reemplace el cable de corriente inmediatamente si se encuentra dañado.
2. Limpie el aparato con un trapo húmedo.
3. Verifique si hay acumulación de polvo alrededor de las entradas de aire y las ventilas de salida y límpielas si es necesario. Unas ventilas bloqueadas podrían causar que el motor se sobrecaliente y llevar a una falla prematura. La garantía indica que una falla por este tipo de daño no será aceptado.

Desenchufe el cable de la toma de corriente cuando no se encuentre en uso y antes de darle servicio al aparato.

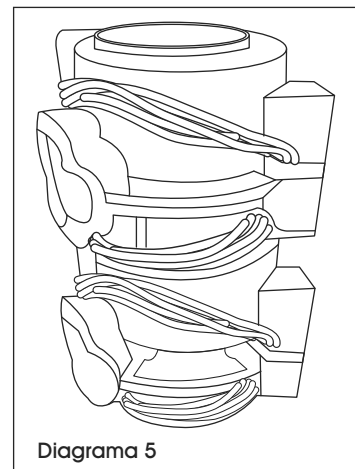
Si el aparato falla:

- Revise el cable de corriente por daño.
- Revise la conexión por enchufe.
- Revise los interruptores del edificio.
- Sensor térmico de apagado – espere de 15 a 30 minutos para que se enfríe.
- Comuníquese con Servicio a Clientes de Uline.

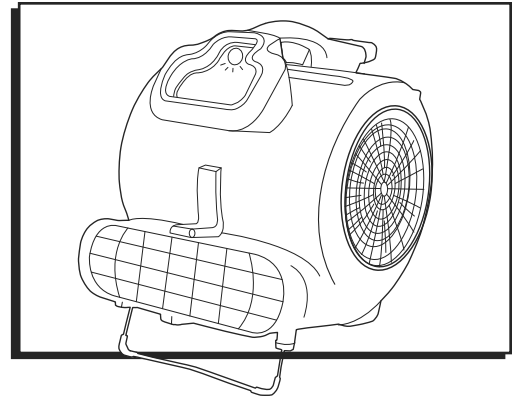
ALMACENAMIENTO Y TRANSPORTE DEL APARATO

Envuelva bien el cable de energía y guarde el aparato en un área fresca y seca. No lo exponga a la lluvia. Almacénelo en interiores.

Estibe los aparatos para su almacenamiento (Vea Diagrama 5)



¡PRECAUCIÓN! No estibe más de cuatro unidades. No estibe durante la transportación y asegure con fleje.



MISE À LA TERRE

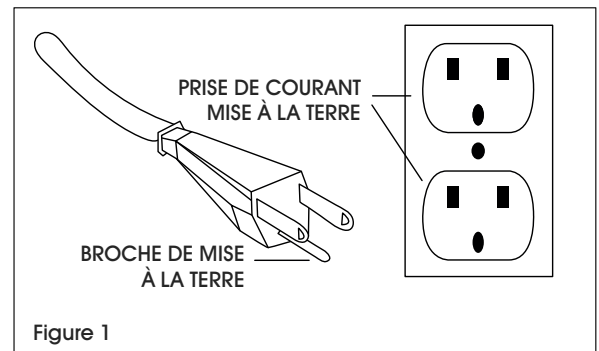
Cet appareil doit être mis à la terre. En cas de défaillance ou de panne, la mise à la terre fournit un chemin de moindre résistance pour le courant électrique et réduit le risque de choc électrique. Cet appareil est doté d'un cordon d'alimentation muni d'un conducteur de protection et d'une fiche de mise à la terre. La fiche doit être insérée dans une prise adéquate, correctement installée et mise à la terre conformément aux ordonnances et codes locaux.



AVERTISSEMENT! Cet appareil est conçu pour être utilisé sur un circuit nominal de 120 volts et est doté d'une fiche de mise à la terre ressemblant à celle de l'illustration ci-dessous. (Voir Figure 1) S'assurer que l'appareil est raccordé à une prise ayant la même configuration que la fiche. L'utilisation d'un adaptateur n'est pas permise avec cet appareil.



AVERTISSEMENT! Le raccordement incorrect d'un conducteur de protection peut entraîner un risque de choc électrique. Consulter un électricien ou un technicien qualifié en cas de doute sur la mise à la terre appropriée de la prise. Ne pas modifier la fiche fournie avec l'appareil. Si la fiche ne convient pas à la prise, faire installer une prise appropriée par un électricien qualifié.



SÉCURITÉ

IMPORTANTES CONSIGNES DE SÉCURITÉ

Lire et comprendre le manuel d'utilisation et toutes les étiquettes se trouvant sur l'appareil avant de l'employer. Bon sens, vigilance et connaissance du fonctionnement de l'appareil assureront votre sécurité. Utiliser l'appareil uniquement selon les recommandations du manuel d'instruction. Afin de réduire le risque de blessures personnelles ou d'endommagement de l'appareil, utiliser les accessoires recommandés par Sanitaire.

Lors de l'utilisation d'appareils électriques, des précautions fondamentales doivent toujours être observées, notamment :



AVERTISSEMENT! Afin de réduire le risque d'incendie, de choc électrique et de blessures personnelles :

- Ne pas faire fonctionner l'appareil sans surveillance.
- Utiliser l'appareil uniquement à l'intérieur.

- Ne pas utiliser de liquide combustible ou inflammable pour nettoyer le plancher.
- Ne pas utiliser l'appareil à proximité de liquides inflammables, de gaz et de vapeurs explosives telles qu'essence et autre carburant, essence à briquets, peinture à base d'huile, gaz naturel, hydrogène ou poussières explosives (poussières de charbon, de magnésium, de semence ou poudre à fusil). Les étincelles produites par le moteur pourraient enflammer les vapeurs ou la poussière.
- Garder le cordon d'alimentation à l'écart des surfaces chauffées.
- Ne pas exposer à la pluie. Entreposer à l'intérieur à une température au-dessus de 0 °C (32 °F) pour éviter le gel.
- Ne pas débrancher en tirant sur le cordon. Pour débrancher, saisir par la fiche.
- Ne pas utiliser si le cordon, la fiche ou d'autres pièces sont endommagés.

SÉCURITÉ SUITE

- En cas de défectuosité, de chute, de dommages, d'exposition extérieure ou d'immersion dans l'eau, contacter le service à la clientèle de Uline.
- Ne pas tirer ou porter par le cordon, ne pas l'utiliser comme poignée, le coincer dans une porte ou le faire passer sur les coins et les bords tranchants.
- Ne pas faire passer l'appareil par-dessus le cordon.
- Ne pas manipuler la fiche ou l'appareil avec les mains mouillées.
- Ne pas entreposer à proximité de matières dangereuses.
- Il est interdit de s'en servir comme d'un jouet. Prêter une attention particulière lorsqu'il est utilisé par les enfants ou dans leur proximité.
- Pour réduire le risque de blessures en cas de mise en marche accidentelle, débrancher le cordon d'alimentation avant de nettoyer, effectuer des ajustements ou des réparations.
- Éteindre l'appareil avant de débrancher.
- Ne pas insérer d'objets dans les ouvertures d'aération. Ne pas utiliser si les ouvertures d'aération sont obstruées. Garder exempt de poussière, de peluche, de cheveux ou de tout ce qui pourrait réduire le passage de l'air.
- Maintenir les cheveux, les vêtements amples, les doigts et autres parties du corps à l'écart des ouvertures et des pièces mobiles.
- Pour réduire le risque de chute, être extrêmement vigilant lorsque vous utilisez l'appareil sur les escaliers.
- Ne pas employer pour ramasser de liquides inflammables ou combustibles tels que l'essence, ni dans les endroits où ceux-ci seraient présents.
- Ne pas utiliser de rallonge avec cet appareil.
- Si l'appareil vient à basculer pendant son fonctionnement, éteindre immédiatement, remettre sur pied et attendre que le moteur s'arrête complètement.
- Ne pas utiliser l'appareil dans l'eau stagnante.



REMARQUE : Conserver ce manuel à titre de référence.

INSTRUCTIONS DE FONCTIONNEMENT

1. Assurez-vous que l'emplacement de l'appareil est sécuritaire. Ne placez pas dans une flaque et tenez à l'écart des égouttements et éclaboussures.
2. Branchez le cordon d'alimentation dans une prise électrique mise à la terre. Déroulez complètement le cordon avant la mise en fonction. Vérifiez qu'il n'est pas endommagé avant chaque utilisation. Remplacez immédiatement le cordon s'il est endommagé.
3. Placez l'appareil dans la position de fonctionnement désirée. (Voir Figure 2)
 - a. Horizontal – pour sécher planchers et tapis
 - b. Incliné – pour sécher revêtements de plancher, peinture, etc.
 - c. Vertical – pour sécher murs et plafonds.
4. Réglez à la vitesse désirée en tournant l'interrupteur.
5. Assurez-vous du bon fonctionnement de l'appareil avant de le laisser sans surveillance. Ne déplacez pas et ne portez pas l'appareil lorsqu'il est en fonction.
6. Pour éteindre l'appareil, tournez l'interrupteur en position d'arrêt (O). (Voir Figure 3)

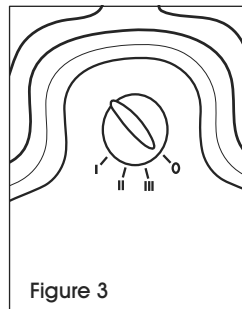


Figure 3

7. L'appareil est doté d'un capteur thermique d'arrêt en cas de surcharge du moteur à réenclenchement automatique pour éviter la surchauffe du moteur. En cas de déclenchement, le capteur se réenclenche automatiquement lorsque le moteur a suffisamment refroidi, généralement après 15 à 30 minutes.

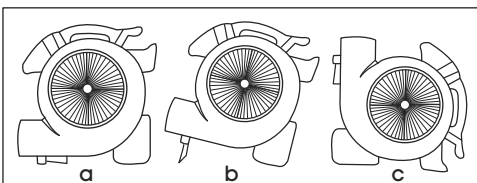
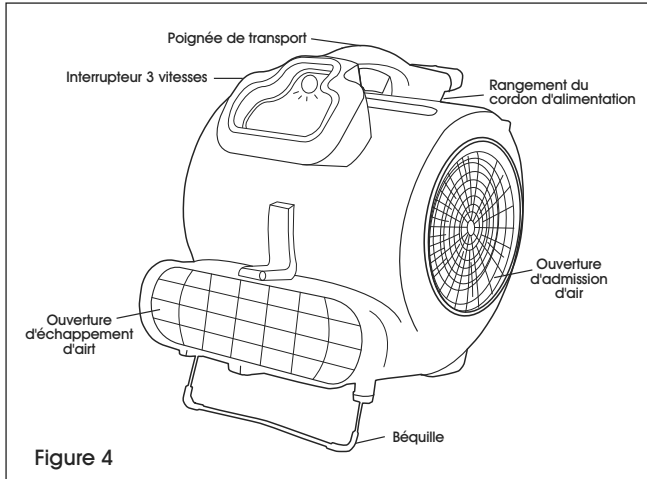


Figure 2

ÉLÉMENTS DE L'APPAREIL



REMARQUE : Le modèle H-6500 est muni d'une poignée télescopique et de roues. Pour utiliser la poignée, appuyez sur le bouton de dégagement, puis tirez la poignée vers le haut jusqu'à ce qu'elle s'enclenche en position. Inclinez l'appareil vers l'arrière sur les roues et faites-le rouler à l'emplacement souhaité.

ENTRETIEN DE L'APPAREIL

Pour maintenir l'appareil en bon état de marche, effectuez les procédures suivantes d'entretien.

Débranchez le cordon de la prise entre chaque utilisation et avant toute maintenance.

1. Vérifiez la présence de dommages éventuels sur le cordon d'alimentation après chaque utilisation. Remplacez immédiatement le cordon s'il est endommagé.
2. Nettoyez l'appareil avec un chiffon humide.
3. Vérifiez la présence d'accumulation de poussière autour des ouvertures d'admission et d'échappement d'air. Des ouvertures obstruées peuvent causer une surchauffe du moteur et provoquer une défaillance prématurée. Les réclamations sous garantie pour ce type de dommage ne sont pas acceptées.

Débranchez le cordon de la prise entre chaque utilisation et avant toute maintenance.

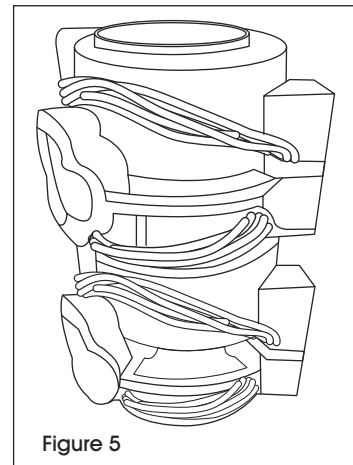
En cas de défaillance de l'appareil :

- Vérifiez si le cordon n'est pas endommagé.
- Vérifiez le raccord de la fiche.
- Vérifiez le disjoncteur du bâtiment.
- Arrêt du capteur thermique – attendez de 15 à 30 minutes pour le refroidissement.
- Contactez le service à la clientèle de Uline.

ENTREPOSAGE ET TRANSPORT DE L'APPAREIL

Enroulez soigneusement le cordon d'alimentation et entreposez l'appareil dans un endroit frais et sec. Ne l'exposez pas à la pluie. Entrezposez à l'intérieur.

Empilez les appareils pour l'entreposage. (Voir Figure 5)



MISE EN GARDE! Ne pas empiler plus de quatre appareils. Ne pas empiler lors du transport et sécuriser à l'aide de sangles.