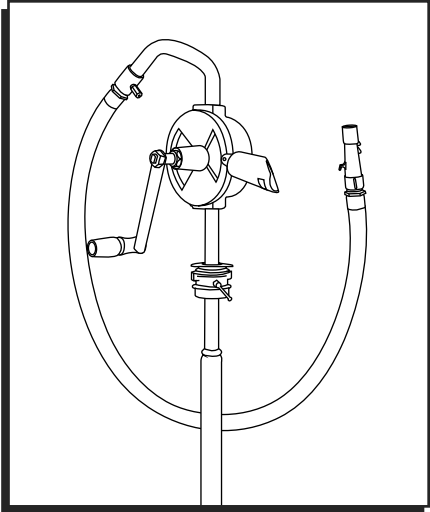


# ULINE H-6502

## FM APPROVED ROTARY DRUM PUMP

1-800-295-5510  
uline.com



### TOOLS NEEDED



7/16" (11 mm) Wrench



Adjustable Wrench

## SPECIFICATIONS

Pump Type	Rotary – Vane
Flow	10 GPM
Maximum Fluid Temperature	250°F
Bung Adapter	2" Male
Suction Tube Length	40" Maximum
Inlet	3/4" O.D.
Outlet	3/4" O.D. Curved Spout
Wetted Parts	Cast Iron, Steel, Graphite, Paper, Polypropylene
Maximum Viscosity	400 cps

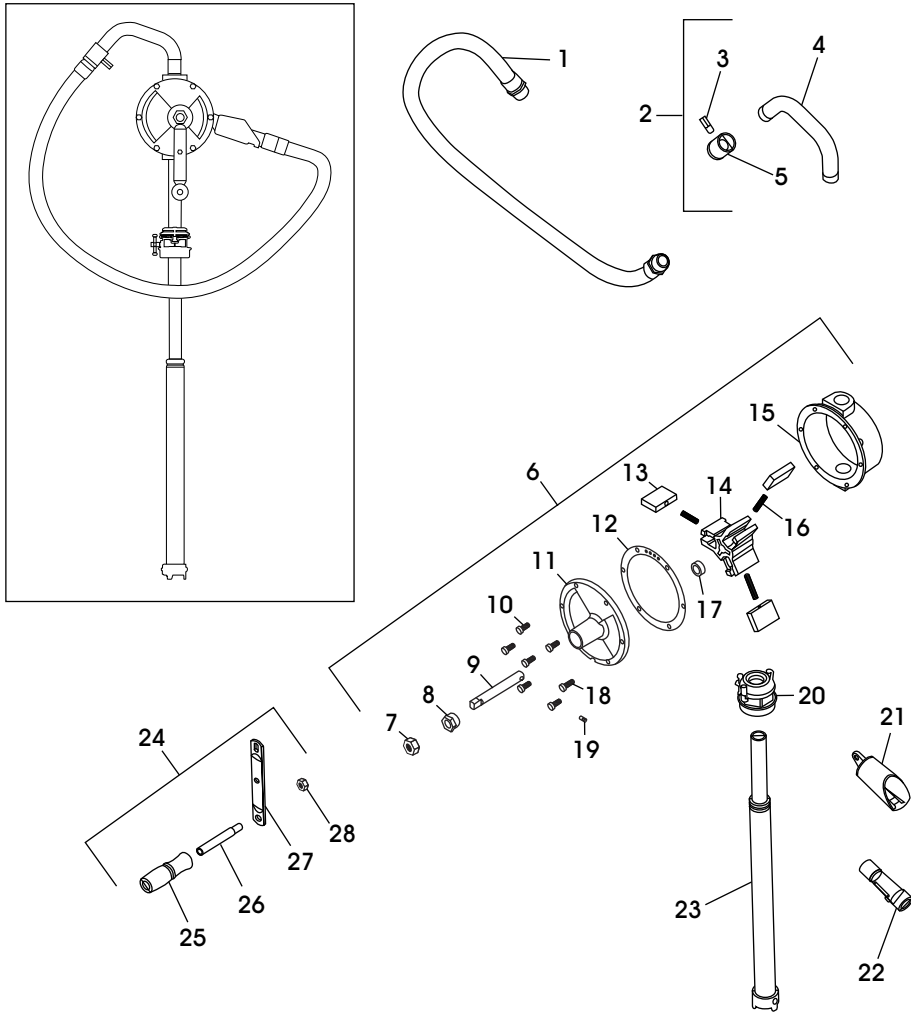
## OPERATION



**IMPORTANT!** This pump is made out of cast iron, steel, graphite, paper and polypropylene. Use liquids compatible with pump component materials. Follow OSHA guidelines when using this pump, including proper grounding and protective gear as required. For a full list of materials and compatible chemicals, see [uline.com](http://uline.com). Unit not UL approved.

1. Rotate handle clockwise several times to prime. Unit will begin to dispense in less than seven strokes.
2. After using pump, position handle straight down. Liquid will drain back into the container.
3. If pump is removed from drum, rinse it thoroughly in a liquid that is compatible with both the pump and the fluid being pumped.
4. Regularly check pump and suction tubes for leaks. Leaks in the suction line or in pump housing will cause inefficient pumping and loss of prime.

# ASSEMBLY AND INSTALLATION



#	DESCRIPTION	QTY.
1	Rubber Hose	1
2	Discharge Spout Assembly	1
3	Air Release Valve	1
4	Discharge Spout	1
5	Adapter	1
6	Pump Body Assembly	1
7	Clinch Nut	1
8	Rod Guide	1
9	Shaft	1
10	1/4" Bolt	6
11	Cover	1
12	Paper Gasket	1
13	Vane	3
14	Rotor	1
15	Body	1
16	Spring	3
17	Graphite Seal	1
18	1/4" Bolt	1
19	Pin	1
20	Bung	1
21	Nozzle Holder	1
22	Dispensing Nozzle	1
23	Telescoping Suction Tube	1
24	Handle Assembly	1
25	Grip	1
26	Screw	1
27	Crank	1
28	Clinch Nut	1

1. Check to see that all parts are included.
  2. Screw telescoping suction tube (23) into threaded opening at bottom of pump body assembly (6) using PTFE sealant tape provided.
- CAUTION!** Do not use pipe sealant.
3. Slide handle assembly (24) over shaft (9) and tighten it using clinch nut (7).
  4. Screw discharge spout assembly (2) into threaded outlet of pump housing.

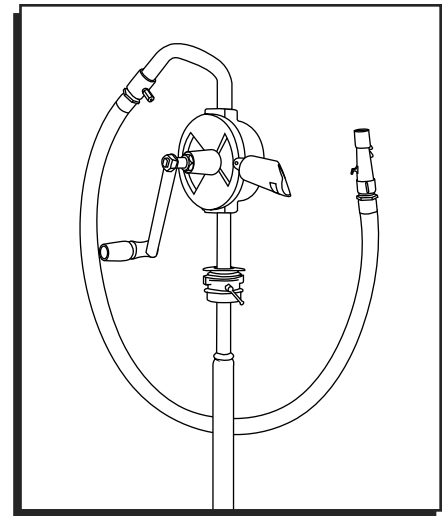
5. Attach nozzle holder (21) to pump body assembly by removing the 1/4" bolt (18) from pump body assembly (6) and tightening with nozzle holder in place.
6. Attach dispensing nozzle (22) to one end of rubber hose (1). Attach discharge spout assembly (2) to other end of rubber hose.
7. Fully extend telescoping suction tube (23) and insert assembled pump through 2" threaded opening of drum. Once bottom of telescoping suction tube touches base of drum, screw bung (20) into drum fitting and tighten.

**ULINE H-6502**

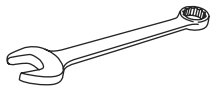
# BOMBA GIRATORIA PARA TAMBOS APROBADA POR FM

01-800-295-5510

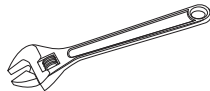
uline.mx



## HERRAMIENTAS NECESARIAS



Llave de 11 mm (7/16")



Llave Inglesa

## ESPECIFICACIONES

Tipo de Bomba	Rotatoria – Aspas
Flujo	10 Galones por Minuto
Temperatura Máxima de Fluido	121°C (250°F)
Adaptador de Tapón	Macho de 2"
Longitud del Tubo de Succión	Máximo de 40"
Entrada	Diámetro Exterior de 3/4"
Salida	Boquilla Curvada con Diámetro Exterior de 3/4"
Partes Expuestas a Líquidos	Hierro Fundido, Acero, Grafito, Papel y Polipropileno
Viscosidad Máxima	400 cps (Unidad de Medida de Viscosidad)

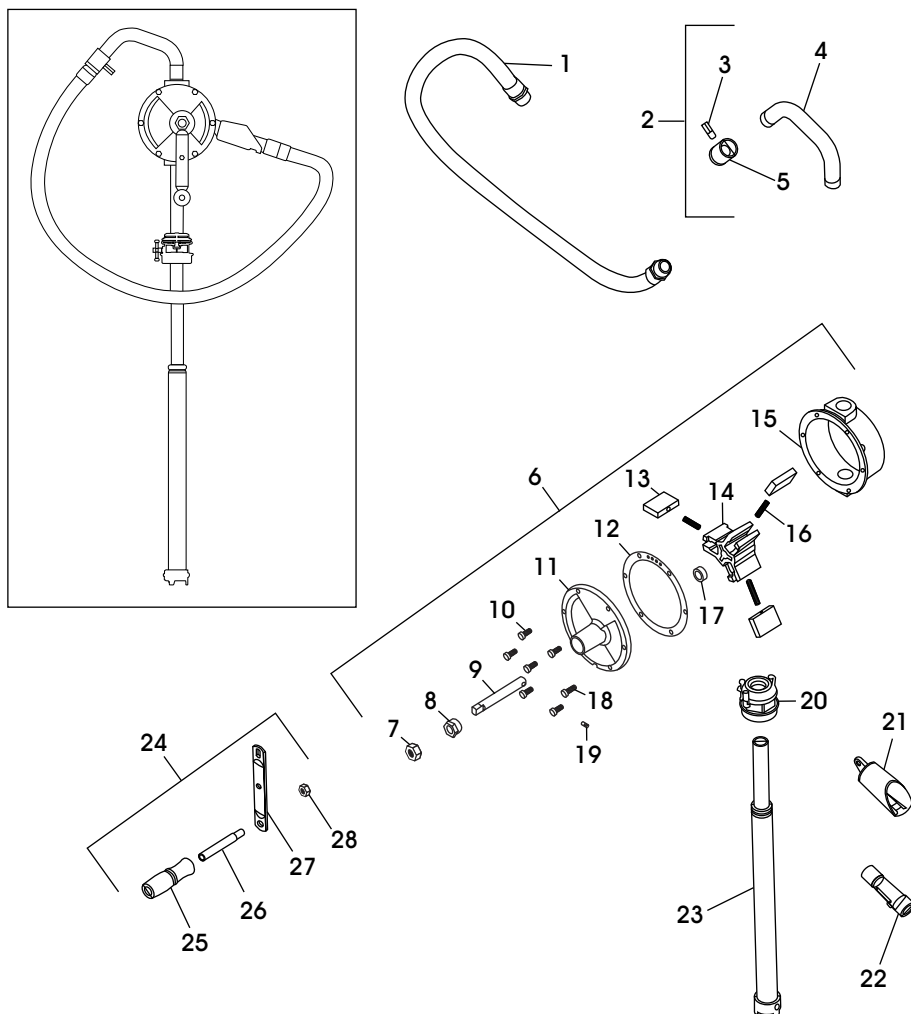
## FUNCIONAMIENTO



**¡¡IMPORTANTE!** Esta bomba está hecha de hierro fundido, acero, grafito, papel y polipropileno. Utilice líquidos compatibles con los materiales que constituyen la bomba. Siga los lineamientos de OSHA cuando utilice la bomba, incluyendo la conexión a tierra y el equipo de protección adecuados, según sea necesario. Para la lista completa de materiales y productos químicos compatibles, vea [uline.mx](http://uline.mx). La unidad no está aprobada por UL.

1. Gire varias veces el asa en el sentido de las manecillas del reloj para cebarla. La unidad comenzará a despachar en menos de siete bombeadas.
2. Después de utilizar la bomba, coloque el asa hacia abajo. El líquido volverá a drenarse en el recipiente.
3. Si quita la bomba del tambor, enjuáguela a fondo con un líquido compatible con la bomba y el fluido que se bombea.
4. Revise regularmente si hay fugas en la bomba y los tubos de succión. Las fugas en la línea de succión o en la carcasa de la bomba podrían causar problemas de bombeo y pérdida del cebado.

# ENSAMBLE E INSTALACIÓN



#	DESCRIPCIÓN	CANT.
1	Manguera de Caucho	1
2	Ensamble de la Boquilla de Descarga	1
3	Válvula de Liberación de Aire	1
4	Boquilla de Descarga	1
5	Adaptador	1
6	Ensamble del Cuerpo de la Bomba	1
7	Tuerca de Remache	1
8	Guía del Rodillo	1
9	Eje	1
10	Perno de 1/4"	6
11	Cubierta	1
12	Empaque de Papel	1
13	Aspas	3
14	Rotor	1
15	Cuerpo	1
16	Resorte	3
17	Sello de Grafito	1
18	Perno de 1/4"	1
19	Pivote	1
20	Tapón	1
21	Soporte de Boquilla	1
22	Boquilla Despachadora	1
23	Tubo Telescópico de Succión	1
24	Ensamble del Asa	1
25	Agarre	1
26	Tornillo	1
27	Manivela	1
28	Tuerca de Remache	1

1. Revise que todas las partes vengan incluidas.
2. Atornille el tubo telescópico de succión (23) dentro de la entrada de rosca en la parte inferior del cuerpo del ensamble de la bomba (6) utilizando la cinta selladora PTFE incluida.



**¡PRECAUCIÓN!** No utilice sellador de tuberías.

3. Deslice el ensamble del asa (24) sobre el eje (9) y ajústelo utilizando la tuerca de remache (7).
4. Atornille el ensamble de la boquilla de descarga (2) en la salida roscada de la carcasa de la bomba.
5. Fije el soporte de la boquilla (21) al ensamble del cuerpo de la bomba retirando el perno de 1/4" (18) y apretando con el soporte de la boquilla en su lugar.
6. Fije la boquilla despachadora (22) a uno de los extremos de la manguera de caucho (1). Fije el ensamble de la boquilla despachadora (2) al otro extremo de la manguera de caucho.
7. Extienda completamente el tubo telescópico de succión (23) e inserte la bomba ensamblada a través de la abertura roscada de 2" del tambo. Una vez que el tubo telescópico de succión toque el fondo del tambo, atornille el tapón (20) dentro del tambo ajustando y apretándolo.

**ULINE** CHICAGO • ATLANTA • DALLAS • LOS ANGELES • MINNEAPOLIS • NYC/PHILA • SEATTLE • MEXICO • CANADA

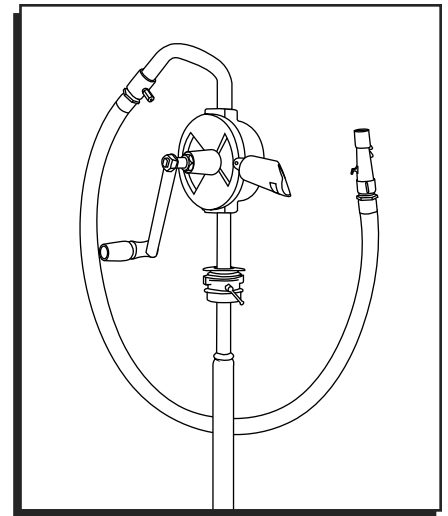
01-800-295-5510

uline.mx

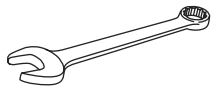
# ULINE H-6502

## POMPE À BARIL ROTATIVE HOMOLOGUÉE FM

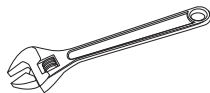
1-800-295-5510  
uline.ca



### OUTILS REQUIS



Clé de 11 mm (7/16 po)



Clé à molette

## SPÉCIFICATIONS

Type de pompe	Rotative à palettes
Débit	10 GPM
Température maximale du liquide	121 °C (250 °F)
Adaptateur de bonde	2 po mâle
Longueur du tube d'aspiration	40 po maximum
Entrée	3/4 po de diamètre extérieur
Sortie	3/4 po de diamètre extérieur à bec courbé
Pièces mouillées	Fonte, acier, graphite, papier, polypropylène
Viscosité maximale	400 cPs

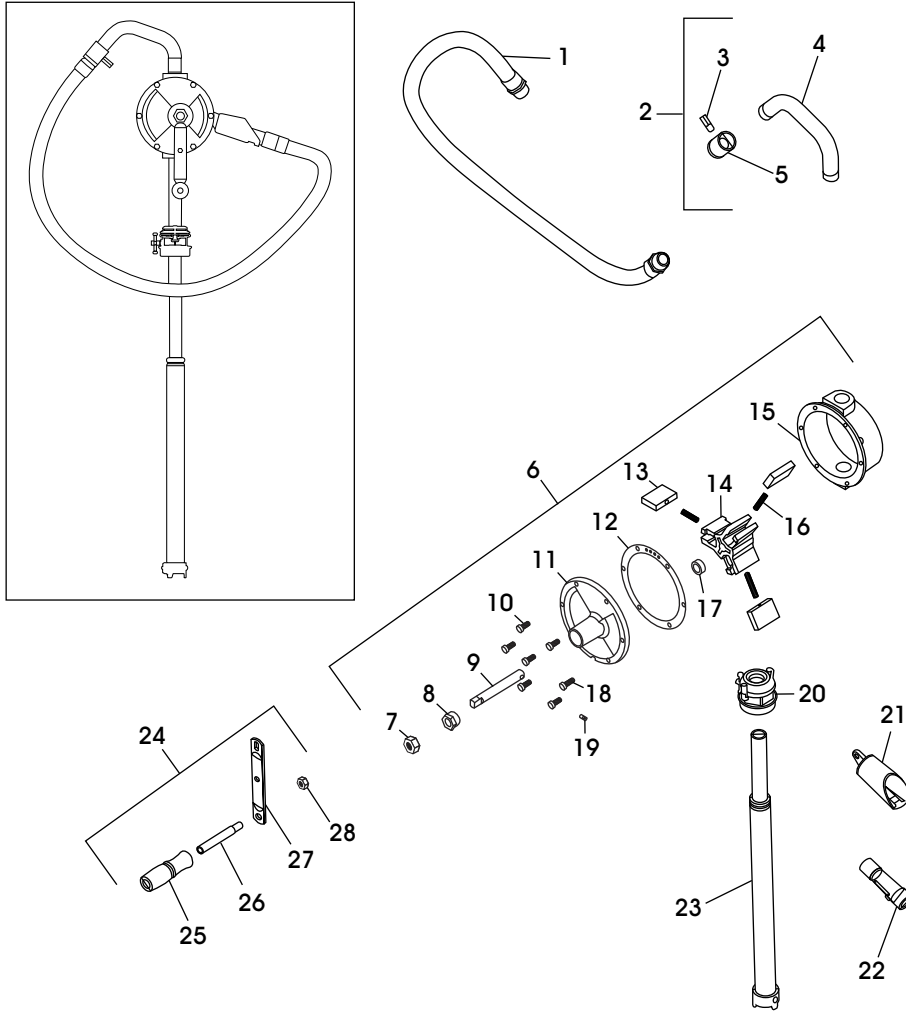
## FONCTIONNEMENT



**IMPORTANT!** Cette pompe a été fabriquée en fonte, acier, graphite, papier et polypropylène. Employez des liquides compatibles avec les matériaux composant la pompe. Observez les directives de l'OSHA lors de l'utilisation de la pompe, y compris la mise à la terre appropriée et le port d'équipement de protection nécessaire. Pour une liste complète de matières et de produits chimiques compatibles, veuillez visiter [uline.ca](http://uline.ca). La pompe n'est pas homologuée UL.

1. Tournez la poignée dans le sens horaire à plusieurs reprises pour amorcer la pompe. L'amorçage sera exécuté en moins de sept tentatives.
2. Après l'utilisation de la pompe, placez la poignée droit vers le bas. Le liquide s'écoulera dans le contenant.
3. Si la pompe est retirée du baril, elle doit être bien rincée dans un liquide compatible à la fois avec la pompe et le liquide à pomper.
4. Vérifiez régulièrement la pompe et les tubes d'aspiration pour déceler la présence de fuites. Des fuites dans les composants d'aspiration ou dans le boîtier de pompe entraîneront un pompage inefficace et un désamorçage.

# MONTAGE ET INSTALLATION



#	DESCRIPTION	QTÉ.
1	Tuyau en caoutchouc	1
2	Ensemble du bec de déversement	1
3	Soupape d'évacuation d'air	1
4	Bec de déversement	1
5	Adaptateur	1
6	Ensemble du corps de la pompe	1
7	Écrou à river	1
8	Guide de tige	1
9	Arbre	1
10	Boulon de 1/4 po	6
11	Couvercle	1
12	Joint d'étanchéité en papier	1
13	Palette	3
14	Rotor	1
15	Corps	1
16	Ressort	3
17	Joint en graphite	1
18	Boulon de 1/4 po	1
19	Goupille	1
20	Bonde	1
21	Support de buse	1
22	Buse de distribution	1
23	Tube d'aspiration télescopique	1
24	Ensemble de la poignée	1
25	Prise	1
26	Vis	1
27	Manivelle	1
28	Écrou à river	1

1. Assurez-vous que toutes les pièces sont incluses.
2. Vissez le tube d'aspiration télescopique (23) dans l'ouverture filetée au bas de l'ensemble du corps de la pompe (6) en utilisant le ruban adhésif à joints en PTFE fourni.



**MISE EN GARDE!** Ne pas utiliser un liant d'étanchéité.

3. Glissez l'ensemble de la poignée (24) par-dessus l'arbre (9) et serrez à l'aide de l'écrou à river (7).
4. Vissez l'ensemble du bec de déversement (2) dans la sortie filetée du boîtier de la pompe.

5. Fixez le support de buse (21) à l'ensemble du corps de la pompe en retirant le boulon de 1/4 po (18) de l'ensemble du corps de la pompe (6) et en vissant le support de buse en place.
6. Reliez la buse de distribution (22) à une extrémité du tuyau en caoutchouc (1). Reliez l'ensemble du bec de déversement (2) à l'autre extrémité du tuyau en caoutchouc.
7. Étirez complètement le tube d'aspiration télescopique (23) et insérez la pompe assemblée à travers l'ouverture filetée de 2 po du baril. Une fois que le tube d'aspiration télescopique aura touché le fond du baril, vissez la bonde (20) au raccord du baril et serrez.