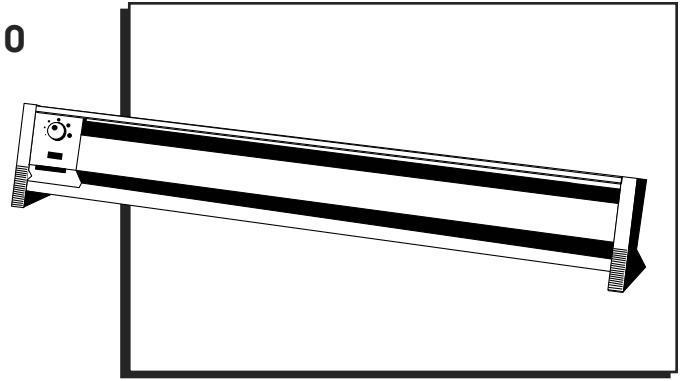


ULINE H-6520

STANDARD PORTABLE BASEBOARD HEATER

1-800-295-5510
uline.com



SPECIFICATIONS

MODEL NO.	VOLTS	WATTS	AMPS	BTU/HR
H-6520	120V	1500/1000	12.5/8.3	5120/3413

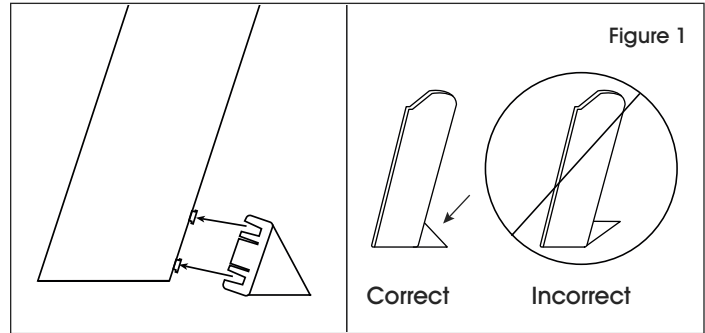
WARNINGS

When using electrical appliances, basic precautions should always be followed to reduce the risk of fire, electric shock and injury to persons, including the following:

- Read all instructions before using the heater.
- Use this heater only as described in the following instructions. Any other use not recommended by the manufacturer may cause fire, electric shock or injury to persons.
- Always plug heaters directly into a wall outlet or receptacle.
- Never use with an extension cord or power strip.
- Do not operate any heater with a damaged cord or plug, after the heater malfunctions or has been dropped or damaged in any manner. Discard heater or contact Uline Customer Service at 1-800-295-5510.
- Do not run cord under carpeting. Do not cover cord with throw rugs, runners or similar coverings. Do not route cord under furniture or appliances. Arrange cord away from traffic areas and where it will not be tripped over.
- Always unplug heater when not in use.
- To disconnect, rotate thermostat to the LO set point or flip ON-OFF switch to off. Then, grip plug (not cord) and pull from outlet.
- A heater has hot and arcing or sparking parts inside. Do not use in areas where gasoline or flammable liquids are used or stored.
- This heater is hot when in use. To avoid burns, do not let bare skin touch hot surfaces. Keep combustible materials away from heater.
- To prevent a possible fire, do not block air intakes or exhaust in any manner. Do not use on soft surfaces, like a bed, where openings may become blocked.
- Do not insert or allow foreign objects to enter any ventilation or exhaust opening, as this may cause an electric shock or fire, or damage the heater.
- This heater is not intended for use in wet locations.
- Do not operate heater without support legs installed. See Assembly on page 2.

ASSEMBLY

1. After removing the heater from its carton, carefully inspect it for possible shipping damage. Return damaged units to Uline Customer Service.
2. Remove plastic support leg extensions from packaging. Line up the slots and slide extension into end panels as shown. (See Figure 1)



OPERATION



IMPORTANT! This heater is a major electrical appliance and requires adequate electrical power. The outlet in use must be a 120 volt circuit protected by a 15 or 20 amp fuse or circuit breaker. No other major electrical appliance should be operated in the same circuit as the heater.

Use care when choosing the location and using the heater. Do not block the heater in any way to prevent air to flow freely through the heater. Keeping the heater clean will also improve the efficiency and prevent overheating. See Maintenance on page 3 for cleaning information.



WARNING! The heater plug must fit tightly into outlet. A loose fitting or worn outlet may cause plug connection to heat, damage plug or outlet and cause a fire. If outlet is loose or worn, discontinue using heater until the outlet can be replaced. Heater must be properly installed before operation.



NOTE: A new smell coming from heater may be detected during initial use. Operate heater on highest setting for at least one hour to minimize the new smell. Heater may not heat up immediately because of the tubular element design. Heater will take a few minutes before warmth will be felt.



NOTE: Heater has automatic-resetting thermal safety switch that will disconnect power to the heating element should the heater be placed into an abnormal condition (such as a blockage) to prevent a fire. When the heater cools, the safety switch will reset allowing the heater to return to normal operation.

1. Heater must be properly installed before operation.
2. The heater is provided with a POSITIVE OFF thermostat. In addition to the thermostat, the heater has a LO/HI heat selection switch.
3. Plug heater power supply into 120 volt outlet.
4. Move heat selection switch to the left position for LO (1000 watts) or to the right for HI (1500 watts).
5. Rotate the thermostat knob clockwise until it stops.
6. Allow heater to operate normally until the room reaches desired temperature. Rotate thermostat knob counterclockwise until a click is heard. Thermostat will automatically cycle heater on and off as needed to maintain desired room temperature.



NOTE: This heater is designed to slowly radiate gentle, even heat. It may take several hours to reach the desired temperature.

7. To adjust temperature, rotating the thermostat knob clockwise will increase the heater output and rotating the thermostat knob counterclockwise will decrease output. The numbers on the thermostat knob are for reference only and help in setting and adjusting the heater to desired temperature.
8. To turn heater off, rotate thermostat knob counterclockwise until it stops. Always unplug heater when not in use.

MAINTENANCE

For efficient and safe operation and to extend the life of the heater, it should be cleaned and inspected for damage annually, preferably at the beginning of the heater season, or more often in dirty environments. Other than cleaning, the heater requires no other preventative maintenance.



WARNING! To prevent a possible electric shock, always unplug heater from outlet before cleaning or servicing. Allow heater to cool before cleaning to prevent a possible burn.

1. Heater cabinet may be cleaned using a damp cloth to remove dust that may have accumulated on surfaces. Do not use harsh cleaners and waxes on surfaces, as these could damage or discolor the finish.
2. A vacuum cleaner or compressed air may be used to remove dust and lint accumulated inside heater around element fins.



CAUTION! Fins are sharp and may cause cuts. Avoid contact.

3. After cleaning and servicing, reassemble by replacing any hardware removed and check unit to make sure it operates properly.

ULINE H-6520

**CALENTADOR PORTÁTIL
ESTÁNDAR TIPO ZOCLO**

01-800-295-5510
uline.mx



ESPECIFICACIONES

MODELO NO.	VOLTIOS	WATTS	AMPERIOS	BTU/HR
H-6520	120V	1500/1000	12.5/8.3	5120/3413

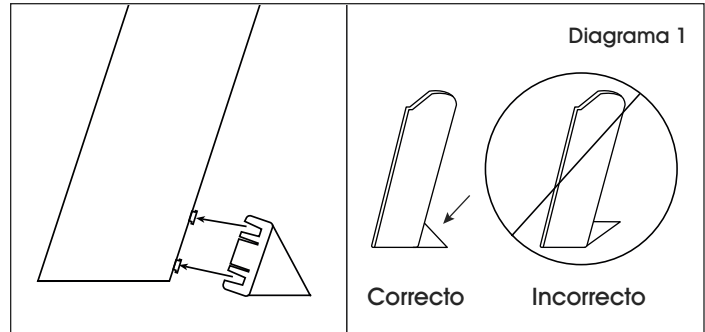
ADVERTENCIAS

Siempre se deben tomar medidas de seguridad básicas al utilizar aparatos eléctricos para reducir el riesgo de incendios, descargas eléctricas y lesiones, incluyendo las siguientes:

- Lea las instrucciones antes de usar el calentador.
- Utilice este calentador sólo como se describe en las siguientes instrucciones. Cualquier otro uso no recomendado por el fabricante podría causar incendios, descargas eléctricas o lesiones.
- Siempre conecte los calentadores directamente a un enchufe de pared o contacto.
- Nunca utilice con una extensión o multicontactos.
- No opere un calentador con un cable o clavija en mal estado, ni tampoco después de fallas o si se ha dejado caer o ha causado daños de cualquier tipo. Deseche el calentador o comuníquese con Servicio a Clientes de Uline al 01-800-295-5510.
- No corra el cable por debajo de la alfombra. No cubra el cable con tapetes, tapetes para pasillos o cubiertas similares. No guíe el cable por debajo de muebles o electrodomésticos. Acondicione el cable lejos de áreas con mucho tráfico peatonal y en dónde no pueda causar tropiezos.
- Siempre desconecte el calentador cuando no lo utilice.
- Para desconectar, gire el termostato a LO o coloque el switch en OFF. Después, sujete la clavija (no el cable) y desconecte del enchufe.
- Un calentador tiene partes internas calientes, que producen chispas o arcos eléctricos. No utilice en áreas en dónde se usa o almacena gasolina o líquidos inflamables.
- Este aparato está caliente cuando se utiliza. Para evitar quemaduras, no permita que la piel entre en contacto con superficies calientes. Mantenga materiales combustibles lejos del calentador.
- Para prevenir la posibilidad de incendios, no bloquee de ninguna manera las entradas de aire o escapes. No utilice sobre superficies blandas, tales como una cama, en las cuales las aberturas podrían ser obstruidas.
- No inserte ni permita que objetos ajenos entren en las aberturas de ventilación o escape, ya que ello podría causar una descarga eléctrica o fuego, o dañar el calentador.
- Este calentador no tiene el propósito de usarse en lugares mojados.
- No utilice el calentador sin las patas de soporte instaladas. Vea Ensamble en la página 5.

ENSAMBLE

1. Después de sacar el calentador del cartón, revise cuidadosamente que no tenga daños causados durante el envío. Regrese las unidades con daños a Servicio a Clientes de Uline.
2. Saque las patas de extensión de soporte de plástico del empaque. Alinee las ranuras y deslice la extensión en el extremo de los paneles como se muestra. (Vea Diagrama 1)



FUNCIONAMIENTO

ALTO

¡IMPORTANTE! Este calentador es un electrodoméstico mayor y requiere la corriente eléctrica adecuada. El enchufe debe tener un circuito de 120 voltios protegido por una caja de fusibles o interruptores. Ningún otro electrodoméstico mayor se debe utilizar en el mismo circuito que el calentador.

Tenga cuidado al usar el calentador y elegir su ubicación. De ninguna manera bloquee el calentador para prevenir que el aire fluya libremente a través del calentador. El mantener el calentador limpio mejorará su eficiencia y evitará el sobrecalentamiento. Para información acerca de la limpieza vea Mantenimiento en la página 3.

ALTO

¡ADVERTENCIA! La clavija del calentador debe ajustarse bien en el enchufe. Si el enchufe está flojo o deteriorado podría causar que la conexión de la clavija se caliente, dañe la clavija o el enchufe y provoque un incendio. Si el enchufe está flojo o deteriorado, suspenda el uso del calentador hasta que se pueda reemplazar el enchufe. El calentador debe estar conectado adecuadamente antes de ponerse en funcionamiento.



NOTA: El calentador podría emitir un aroma a nuevo durante su primer uso. Ajuste el calentador en la configuración más alta por lo menos por una hora para minimizar el aroma. El calentador podría no calentar de inmediato debido a su diseño de resistencia tubular. Pasarán algunos minutos antes de sentir el calor.



NOTA: El calentador tiene un switch de seguridad térmica de reinicio automático que suspenderá el paso de la corriente a la resistencia en caso de que el calentador sea colocado en una condición anormal (tal como un bloqueo) para prevenir un incendio. Cuando el calentador se enfríe, el switch de seguridad reiniciará para permitir que el calentador regrese a un funcionamiento normal.

1. El calentador debe estar conectado adecuadamente antes de ponerse en funcionamiento.
2. El calentador incluye un termostato de APAGADO POSITIVO (Positive OFF). Además del termostato, el calentador tiene un switch de selección de calor LO/HI (Bajo/Alto).
3. Conecte el calentador en un enchufe de 120 voltios.
4. Mueva el switch de selección de calor hacia la izquierda para LO (Bajo, 1000 watts) o hacia la derecha para HI (Alto, 1500 watts).
5. Gire la perilla del termostato en dirección de las manecillas del reloj hasta que se detenga.
6. Permita que el calentador funcione con normalidad hasta que la habitación alcance la temperatura deseada. Gire la perilla del termostato en dirección opuesta a las manecillas del reloj hasta que escuche un clic. El termostato encenderá y apagará el calentador como sea necesario para mantener la temperatura deseada en la habitación.



NOTA: Este calentador está diseñado para irradiar calor uniforme lento y suavemente. Podrían pasar varias horas antes de que se alcance la temperatura deseada.

7. Para aumentar la potencia, gire la perilla del termostato en dirección de las manecillas del reloj. Para disminuirla, gire la perilla en dirección opuesta a las manecillas del reloj. Los números en la perilla del termostato son sólo de referencia y para servir de ayuda en la configuración y ajuste del calentador a la temperatura deseada.
8. Para apagar el calentador, gire la perilla del termostato en dirección opuesta a las manecillas del reloj hasta que se detenga. Siempre desconecte el calentador cuando no se encuentre en uso.

MANTENIMIENTO

Para un funcionamiento eficiente y seguro y para extender su duración, el calentador se debe limpiar e inspeccionar anualmente para detectar daños; de preferencia, al principio de la temporada de calefacción o con más frecuencia en medios ambientes más sucios. Aparte de limpieza, el calentador no requiere otro tipo de mantenimiento preventivo.



¡ADVERTENCIA! Siempre desconecte el calentador antes de limpiarlo o darle servicio para evitar una posible descarga eléctrica. Permita que el calentador se enfríe antes de limpiarlo para evitar la posibilidad de que se queme.

1. La cubierta del calentador puede limpiarse con un trapo húmedo para remover el polvo que se podría haber acumulado en la superficie. No utilice limpiadores fuertes ni ceras sobre las superficies, ya que podrían dañar o decolorar el terminado.
2. Se podrían utilizar una aspiradora o un compresor de aire para remover el polvo y la pelusa acumulada adentro del calentador, en las aletillas la resistencia.



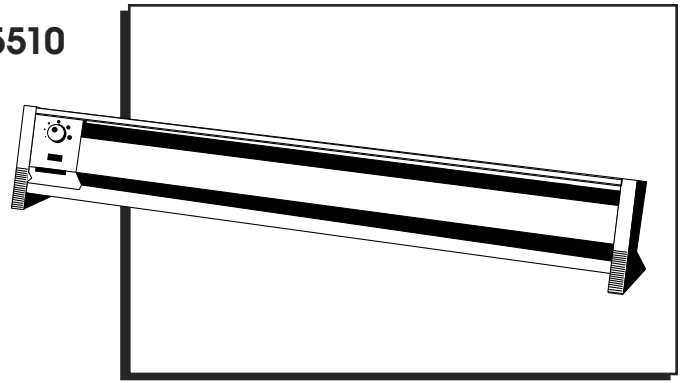
¡PRECAUCIÓN! Las aletillas podrían estar filosas y causar heridas. Evite contacto.

3. Después de limpiarlo o darle servicio, coloque de nuevo todas las piezas que se retiraron y revise la unidad para asegurarse de que funcione adecuadamente.

ULINE H-6520

PLINTE CHAUFFANTE PORTABLE – STANDARD

1-800-295-5510
uline.ca



SPÉCIFICATIONS

N° DU MODÈLE	VOLTS	WATTS	AMPÈRES	BTU/H
H-6520	120 V	1 500/1 000	12,5/8,3	5 120/3 413

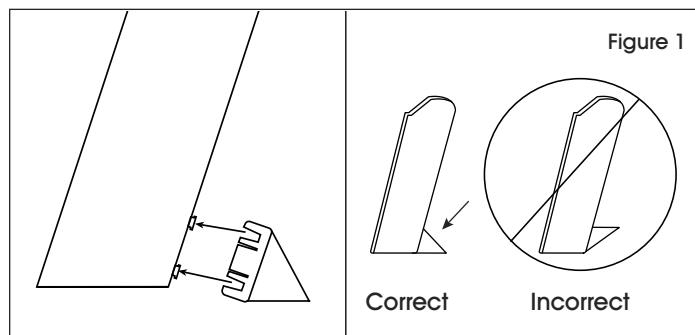
AVERTISSEMENTS

Afin de réduire les risques d'incendie, de chocs électriques ainsi que les blessures personnelles lors de l'utilisation d'appareils électriques, des précautions de base doivent impérativement être observées, notamment :

- Lire toutes les instructions avant l'utilisation de l'appareil de chauffage.
- Utiliser l'appareil de chauffage uniquement selon les instructions suivantes. Un usage autre que celui recommandé par le fabricant peut être cause d'incendie, de chocs électriques et de blessures personnelles.
- Toujours brancher l'appareil de chauffage directement dans la prise de courant murale ou la prise secteur.
- Ne jamais utiliser de rallonge électrique ou une barre multiprise.
- Ne jamais faire fonctionner un appareil de chauffage ayant un cordon ou une fiche endommagés, après une défectuosité, une chute ou un endommagement quelconque. Jeter l'appareil de chauffage ou contacter le service à la clientèle de Uline au 1-800-295-5510.
- Ne pas placer le câble sous la moquette. Ne pas recouvrir le cordon de carpettes, de tapis de protection ou de revêtements similaires. Ne pas faire passer le cordon sous les meubles et les appareils. Installer le cordon en dehors des zones de passage afin d'éviter de trébucher dessus.
- Toujours débrancher l'appareil de chauffage lorsqu'il est hors d'utilisation.
- Pour débrancher, tourner le thermostat à la valeur de réglage « LO » (faible) ou pousser l'interrupteur ON-OFF sur la position « OFF » (arrêt). Saisir ensuite la fiche (et non le cordon) et la retirer de la prise de courant.
- L'appareil de chauffage possède en soi des éléments brûlants produisant des étincelles ou des arcs électriques. Ne pas s'en servir dans des zones d'utilisation et d'entreposage d'essence et de liquides inflammables.
- Cet appareil de chauffage devient brûlant lors de son utilisation. Afin d'éviter les brûlures, ne pas toucher les surfaces chaudes. Garder les matières combustibles à l'écart de l'appareil de chauffage.
- Afin de prévenir le risque d'incendie, ne bloquer en aucune façon les entrées ou les sorties d'air. Ne pas utiliser sur les surfaces souples, comme un lit par exemple, qui pourraient bloquer les ouvertures.
- Ne pas introduire d'objets dans les bouches de ventilation ou d'extraction d'air qui pourraient causer un incendie, un choc électrique ou un endommagement de l'appareil de chauffage.
- Cet appareil de chauffage n'est pas conçu pour une utilisation dans les endroits mouillés.
- Ne pas faire fonctionner l'appareil de chauffage si les pieds de supports n'ont pas été installés au préalable. Voir Montage à la page 8.

MONTAGE

1. Après avoir déballé l'appareil de chauffage de son carton, vérifiez avec soin la présence de dommages éventuels causés durant le transport. Veuillez retourner les appareils endommagés auprès du service à la clientèle de Uline.
2. Retirez de l'emballage les extensions des pieds de support. Alignez les fentes et faites glisser les extensions dans l'extrémité des panneaux comme indiqué. (Voir Figure 1)



FONCTIONNEMENT



IMPORTANT! Cet appareil de chauffage est un gros appareil électrique et exige une alimentation électrique appropriée. La prise de courant en usage doit être un circuit de 120 volts protégé par un fusible de 15 ou 20 ampères ou par un disjoncteur. Aucun autre gros appareil électrique ne devrait être branché sur le même circuit.

Considérer avec soin l'emplacement et l'utilisation de l'appareil de chauffage. Ne bloquer en aucune façon l'appareil de chauffage, ce qui pourrait empêcher l'air de circuler librement à travers l'appareil. Maintenir la propreté de l'appareil de chauffage améliorera son rendement et évitera le surchauffage. Voir Entretien à la page 9 pour toute information relative au nettoyage.



AVERTISSEMENT! La fiche de l'appareil de chauffage doit être raccordée fermement dans la prise. Un raccord lâche ou une prise détériorée peut causer un échauffement du raccord, un endommagement de la fiche et provoquer un incendie. En cas d'une prise lâche ou détériorée, réutiliser l'appareil de chauffage que lorsque la prise sera remplacée. L'appareil de chauffage doit être installé correctement avant de le mettre en fonction.



REMARQUE : Lors de la première utilisation, vous remarquerez une odeur de neuf provenant de l'appareil de chauffage. Placez au réglage le plus élevé pendant au moins une heure afin que l'odeur se dissipe. L'appareil prendra du temps à chauffer en raison de la conception de l'élément tubulaire. Plusieurs minutes seront nécessaires avant que la chaleur ne se fasse ressentir.



REMARQUE : L'appareil de chauffage possède un interrupteur de sécurité thermique à réenclenchement automatique qui coupera l'alimentation électrique vers l'élément chauffant en cas de condition anormale dans laquelle se trouverait l'appareil de chauffage (comme par exemple une obstruction) pour prévenir un incendie. Après le refroidissement de l'appareil, l'interrupteur de sécurité se réenclenchera permettant à l'appareil de chauffage de reprendre son fonctionnement normal.

1. L'appareil de chauffage doit être installé correctement avant de le mettre en fonction.
2. L'appareil de chauffage est doté d'un thermostat à BLOCAGE EN ÉTAT POSITIF. En plus du thermostat, l'appareil de chauffage possède un interrupteur « LO/HI » (faible/élevé) de réglage de chaleur.
3. Branchez le cordon d'alimentation électrique de l'appareil de chauffage dans une prise de 120 volts.
4. Poussez l'interrupteur de réglage de chaleur à gauche sur la position « LO » (1 000 watts) ou à droite sur « HI » (1 500 watts).
5. Tournez le bouton de thermostat dans le sens horaire jusqu'à l'arrêt.
6. Laissez l'appareil de chauffage fonctionner normalement jusqu'à ce que la température désirée soit atteinte. Tournez le bouton de thermostat dans le sens antihoraire jusqu'au déclic. Le thermostat alternera alors automatiquement la mise en marche et l'arrêt de l'appareil de chauffage afin de maintenir la température désirée.



REMARQUE : Cet appareil de chauffage est conçu de manière à émettre une chaleur douce et régulière. Plusieurs heures peuvent s'écouler avant d'atteindre la température désirée.

FONCTIONNEMENT SUITE

7. Pour ajuster la température, tournez le bouton de thermostat dans le sens horaire afin d'augmenter la puissance de chauffage, dans le sens antihoraire pour diminuer. Les chiffres se trouvant sur le bouton de thermostat sont uniquement à titre de référence afin de faciliter le réglage et l'ajustement de la température désirée.
8. Pour éteindre l'appareil de chauffage, tournez le bouton de thermostat dans le sens antihoraire jusqu'à l'arrêt. Débranchez toujours l'appareil de chauffage lorsqu'il est hors d'utilisation.

ENTRETIEN

Pour un fonctionnement efficace et sécuritaire et afin de prolonger la durée de vie de l'appareil de chauffage, un nettoyage et une inspection annuels sont recommandés de préférence en début de saison froide. L'utilisation dans un environnement sale pourra nécessiter un entretien plus fréquent. À part le nettoyage, l'appareil de chauffage n'exige aucun autre entretien préventif.



AVERTISSEMENT! Afin de prévenir un choc électrique éventuel, toujours débrancher l'appareil de chauffage de la prise avant le nettoyage ou la maintenance. Laisser l'appareil de chauffage refroidir avant le nettoyage afin d'éviter les risques de brûlures.

1. Pour ôter la poussière accumulée sur les surfaces, le boîtier de l'appareil de chauffage peut être nettoyé avec un chiffon humide. N'utilisez pas de nettoyeurs agressifs ou de cires sur les surfaces, ce qui risque d'endommager ou décolorer le fini.
2. Un aspirateur ou de l'air comprimé peuvent être utilisés afin d'éliminer l'accumulation de poussière et de peluche autour des lamelles, à l'intérieur de l'appareil de chauffage.



MISE EN GARDE! Les lamelles ont des bords tranchants et coupants. Éviter tout contact.

3. Une fois le nettoyage et la maintenance effectués, réinstallez tout matériel retiré et assurez-vous que l'appareil fonctionne correctement.