

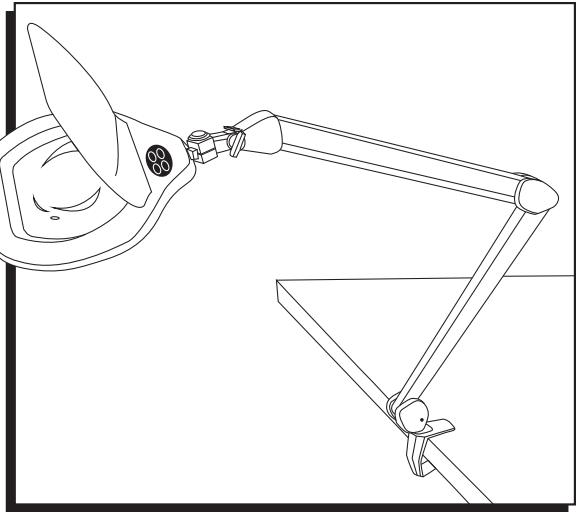
ULINE H-6546 INDUSTRIAL LED MAGNIFIER

1-800-295-5510
uline.com

TOOL NEEDED

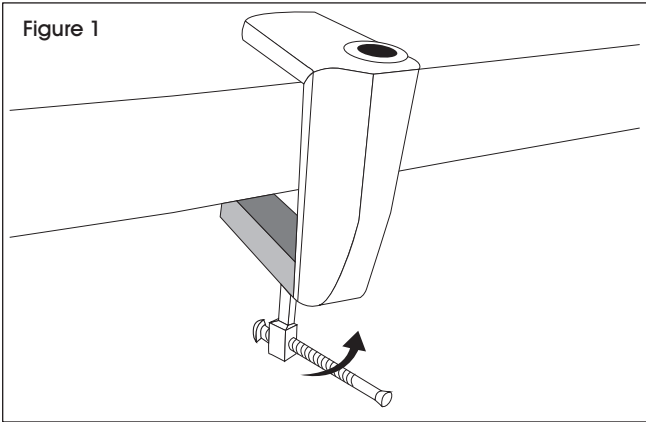


4 mm Allen
Wrench




INSTALLATION

1. Locate and remove clamp from packaging.
2. Use screw mechanism to open clamp to the thickness of the desired mounting surface.
3. Slide clamp onto desired mounting surface and tighten screw mechanism. (See Figure 1)

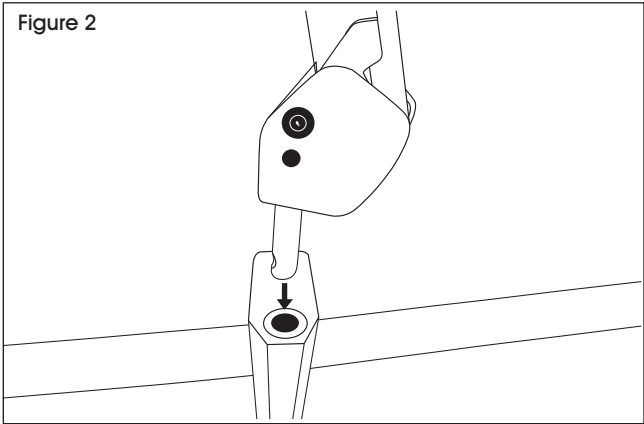


 **NOTE:** Clamp must be tightened completely before attaching lamp.

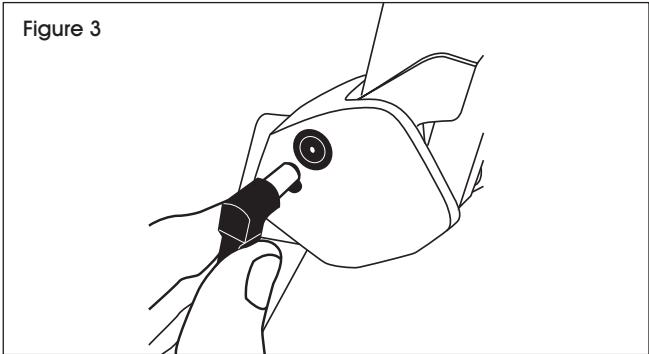
4. Remove lamp from packaging.

 **CAUTION!** Use both hands to hold lamp arms closed when removing packaging. Open arms slowly and carefully.

5. Lower stem of lamp into hole in clamp. (See Figure 2)

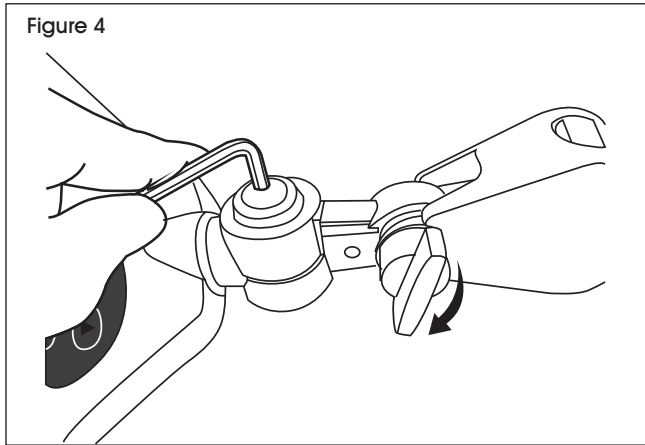


6. Insert plug into properly rated 120V outlet.
7. Insert other end of plug into base of lamp. (See Figure 3)

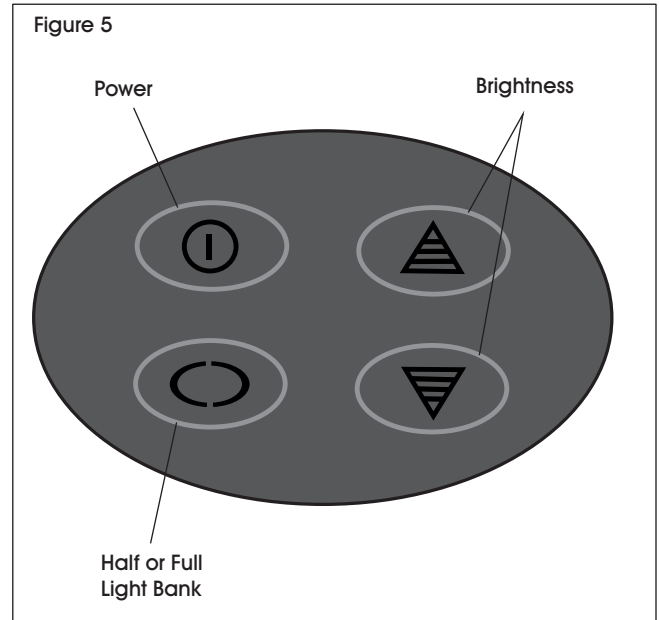


OPERATION

1. Adjust magnifier head to desired position. Tighten adjustment knob to secure head tilt. To lock side to side movement, use 4 mm Allen wrench to tighten bolt on head. (See Figure 4)



2. Lift the magnifier cover and use control pad to operate LED lights. (See Figure 5)



ULINE H-6546

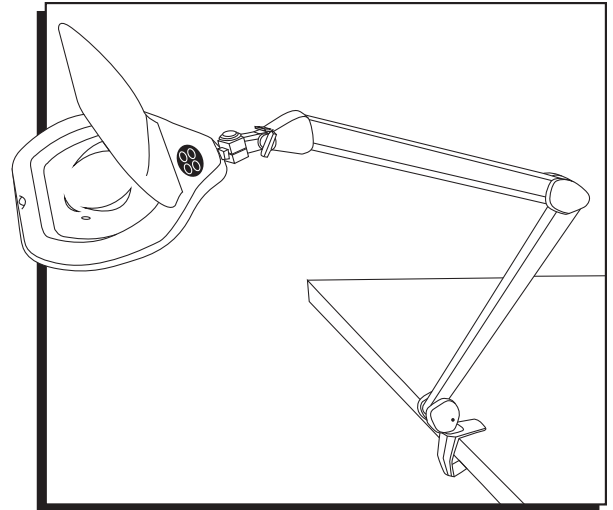
LUPA INDUSTRIAL CON LUZ LED

01-800-295-5510
uline.mx

HERRAMIENTA NECESARIA

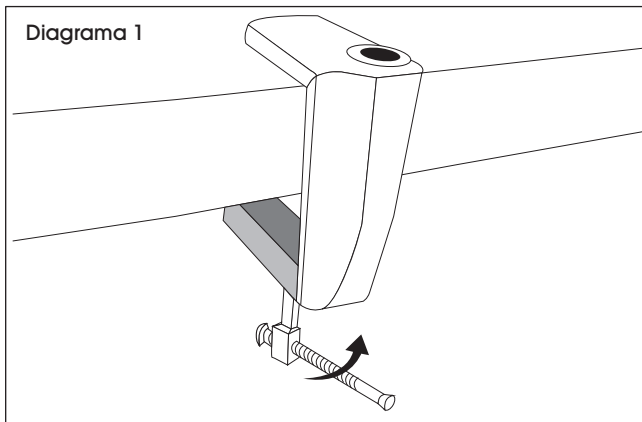


Llave Allen
de 4 mm




INSTALACIÓN

1. Ubique y retire la abrazadera del empaque.
2. Utilice el mecanismo de tornillo para abrir la abrazadera hasta el grosor deseado en la superficie de instalación.
3. Deslice la abrazadera hasta la superficie de instalación deseada y apriete el mecanismo de tornillo. (Vea Diagrama 1)

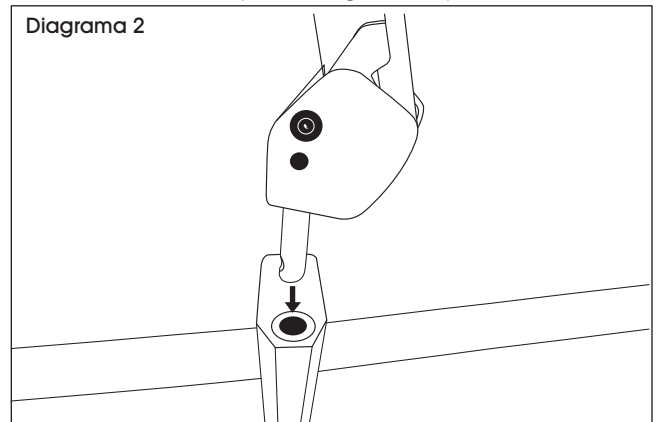


 **NOTA:** Se debe apretar la abrazadera completamente antes de fijar la lámpara.

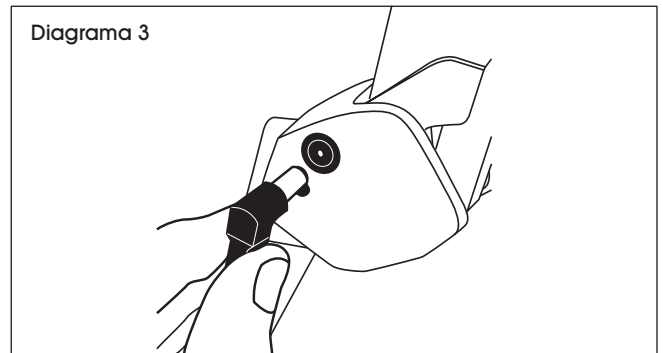
4. Retire la lámpara del empaque.

 **¡PRECAUCIÓN!** Utilice ambas manos para mantener los brazos de la lámpara cerrados cuando se saque del empaque. Abra los brazos de la lámpara lenta y cuidadosamente.

5. Reduzca el tallo de la lámpara dentro del orificio en la abrazadera. (Vea Diagrama 2)

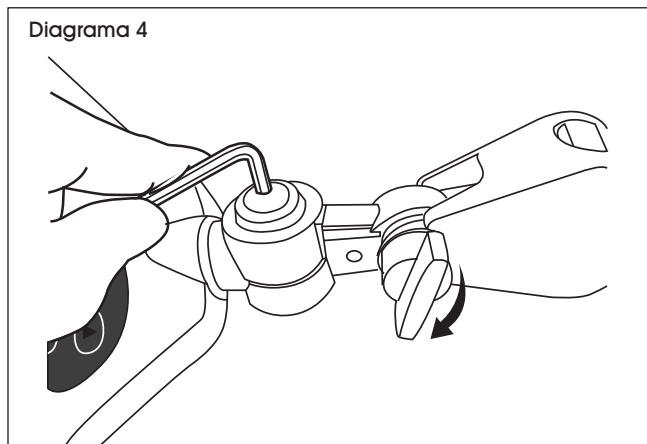


6. Inserte el enchufe dentro de una toma de corriente con clasificación apropiada de 120V.
7. Inserte el otro extremo del enchufe dentro de la base de la lámpara. (Vea Diagrama 3)

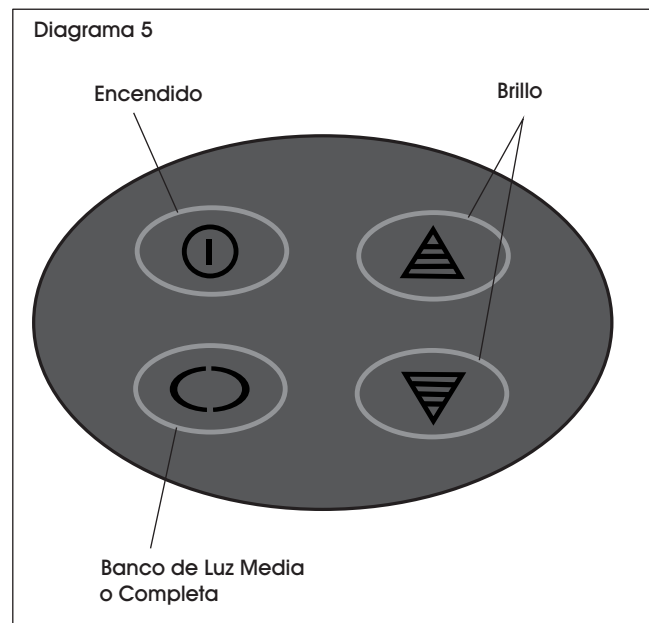


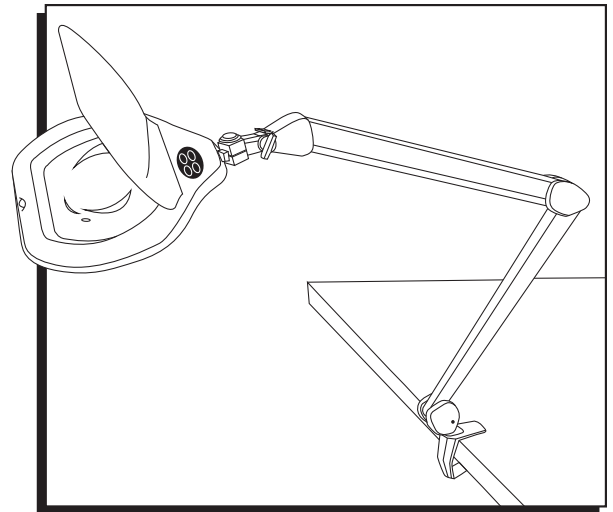
OPERACIÓN

1. Ajuste la cabeza de la lupa a la posición deseada. Apriete la perilla de ajuste para fijar la inclinación de la cabeza. Para bloquear el movimiento de lado a lado, utilice una llave Allen de 4 mm para apretar el perno de la cabeza. (Vea Diagrama 4)

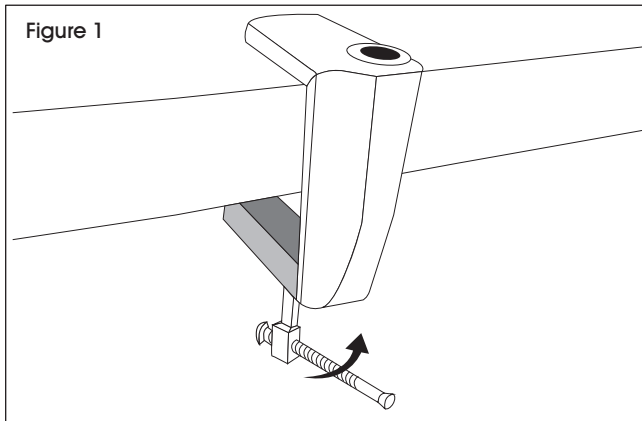


2. Levante la cubierta de la lupa y utilice el panel de control para operar las luces LED. (Vea Diagrama 5)




OUTIL REQUISClé Allen
de 4 mm**INSTALLATION**

1. Repérez et retirez le support de serrage de l'emballage.
2. Utilisez le mécanisme à vis pour ouvrir le support de serrage d'après l'épaisseur de la surface d'installation souhaitée.
3. Faites glisser le support de serrage sur la surface d'installation souhaitée et utilisez le mécanisme à vis pour serrer. (Voir Figure 1)

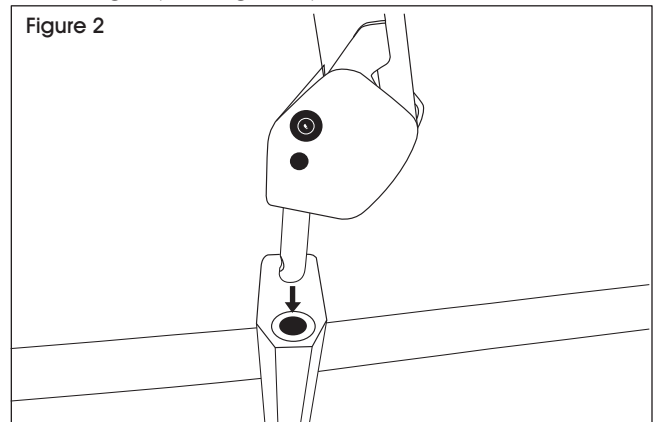


 **REMARQUE :** Le support de serrage doit être complètement serré avant d'y fixer la lampe.

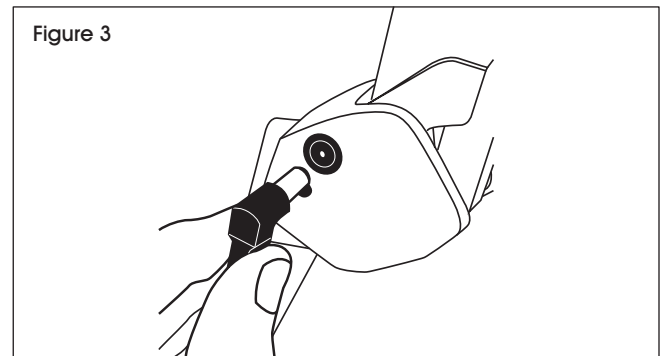
4. Retirez la lampe de son emballage.

 **MISE EN GARDE!** Utilisez les deux mains pour maintenir les bras de la lampe fermés au moment de retirer la lampe de son emballage. Ouvrez les bras lentement et délicatement.

5. Insérez la tige de la lampe dans le trou du support de serrage. (Voir Figure 2)

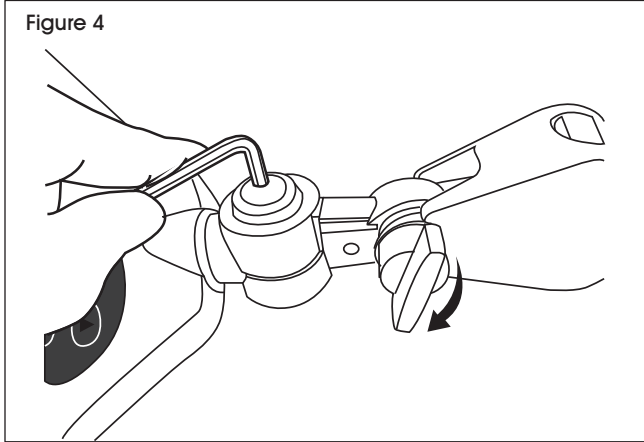


6. Branchez la fiche de la corde dans une prise de 120 V correctement mise à la terre.
7. Raccordez l'autre extrémité de la corde à la base de la lampe. (Voir Figure 3)



FONCTIONNEMENT

1. Réglez la tête de la loupe à la position voulue. Serrez le bouton de réglage pour fixer l'inclinaison de la tête. Pour verrouiller la position de mouvement latéral, utilisez une clé Allen de 4 mm pour serrer le boulon de la tête. (Voir Figure 4)



2. Soulevez le couvercle de la loupe et utilisez le clavier de commande pour actionner les lumières à DEL. (Voir Figure 5)

