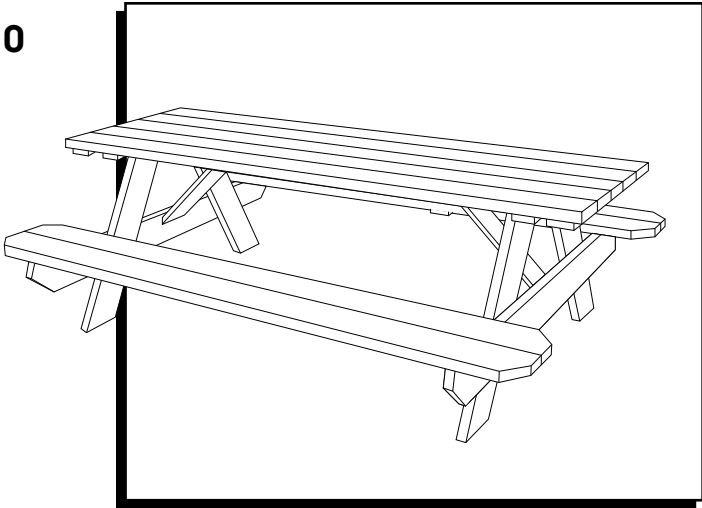


ULINE H-6577

8' DELUXE WOODEN PICNIC TABLE

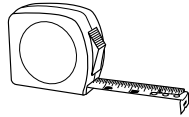
1-800-295-5510
uline.com



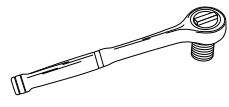
TOOLS NEEDED



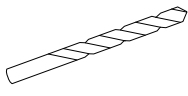
Drill



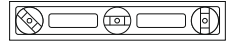
Tape Measure



9/16" Socket Wrench

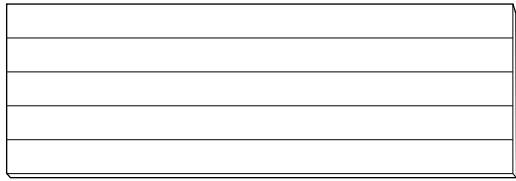


1/8" Drill Bit

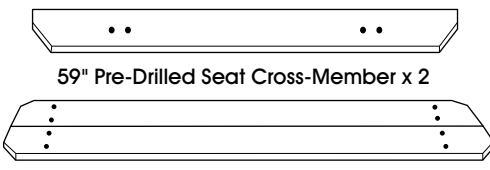


Level

PARTS

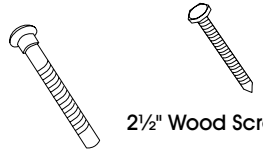


Preassembled Table Top x 1



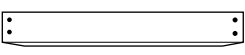
59" Pre-Drilled Seat Cross-Member x 2

95" Seat Assembly x 2

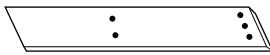


3 1/2" Carriage Bolt x 8

2 1/2" Wood Screw x 36



23 1/2" Diagonal Brace x 2



30" Pre-Drilled Table Leg x 4



Washer x 8



Nut x 8

ASSEMBLY

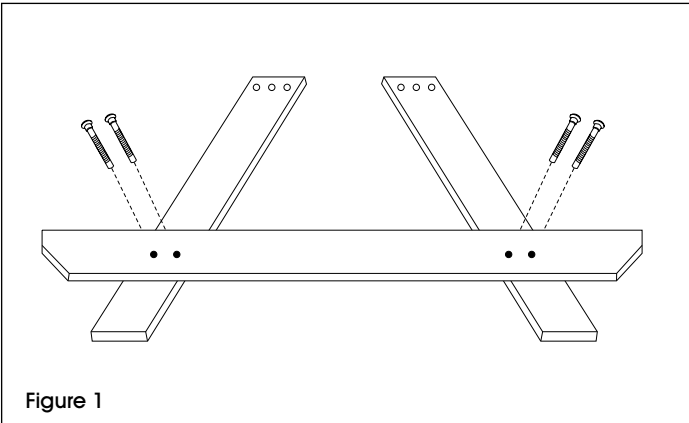
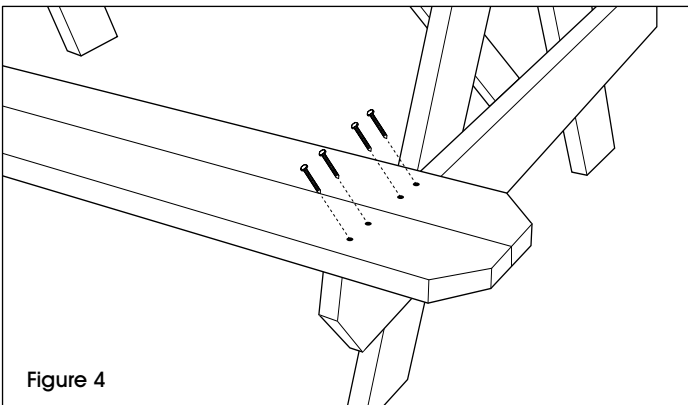
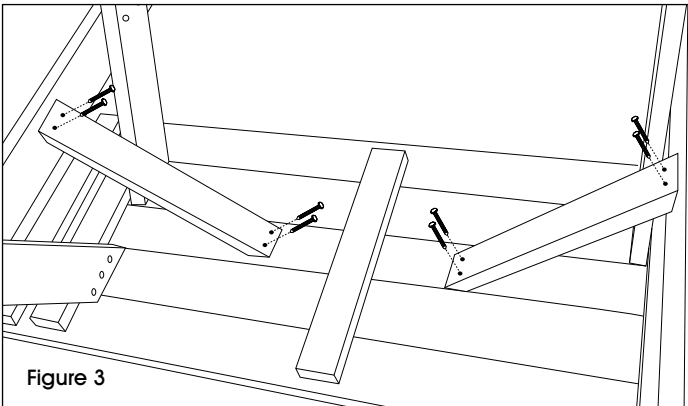
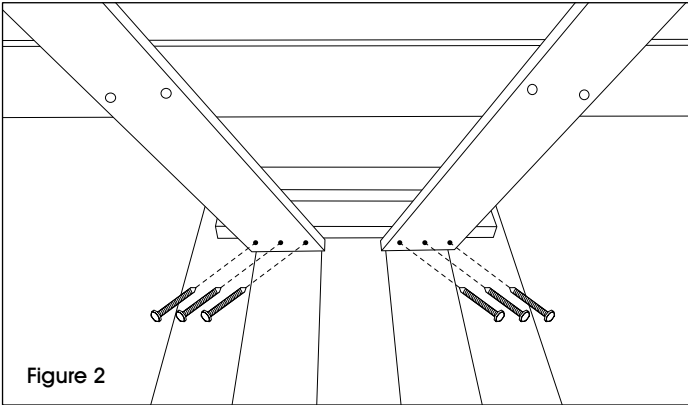


Figure 1

1. Verify all parts are present before beginning. Hardware is bagged and stapled to the table.
 2. Place the pre-drilled seat cross-member on top of the pre-drilled table legs. Position the legs so the holes are aligned and the tops of the legs are level and straight. (See Figure 1)
- NOTE:** There are predrilled holes on one end of the table legs, these should be on the top of the assembled legs.
3. Loosely attach with the 3 1/2" carriage bolts through the pre-drilled holes using the washers and nuts. Repeat for the second leg.

ASSEMBLY CONTINUED



4. Make sure legs are level and tighten all $3\frac{1}{2}$ " carriage bolts using a $\frac{9}{16}$ " socket wrench.
5. Place the preassembled table top upside down. Position the legs on the inside of the support bar. Make sure the legs are equal distance from either table edge and the cross-member is facing out. (See Figure 2)
6. Loosely attach using six $2\frac{1}{2}$ " wood screws through the pre-drilled holes. Repeat steps to attach the other leg.
7. Make sure the legs are perpendicular to the table top to ensure table top is level. Pre-drill and attach diagonal braces using four $2\frac{1}{2}$ " wood screws to the cross-member and preassembled table top. (See Figure 3)
8. Flip the table so it is right side up.
9. Place the outside edge of the seat bench flush with the ends of the seat braces and align the ends of the bench with the edge of the table top. Use a $\frac{1}{8}$ " drill bit to avoid splitting. Attach the seat bench to the braces using eight $2\frac{1}{2}$ " wood screws per bench seat. Repeat for opposite seat bench. (See Figure 4)

CARE AND MAINTENANCE

1. Clean the table with a cleaner/brightener that contains mildewcide.
2. It is recommended to apply an outdoor wood sealer or stain, that contains water repellent and an ultraviolet stabilizer.



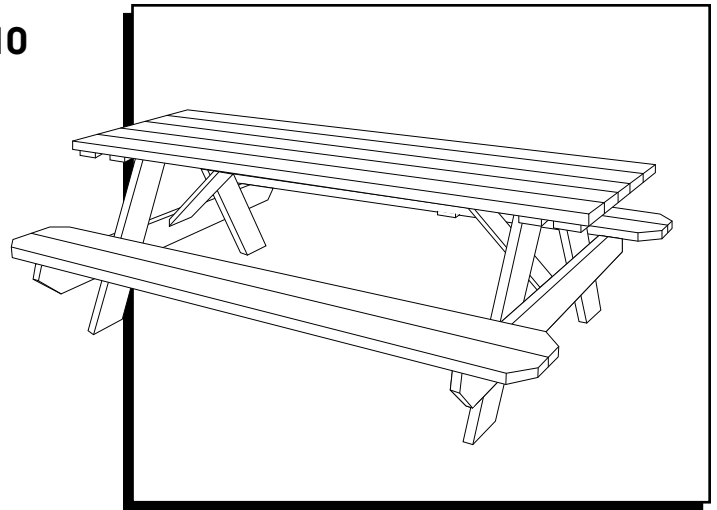
NOTE: Allow table to dry outside for two weeks prior to painting or staining.

ULINE H-6577

MESA DE MADERA PARA PICNIC DE ALTA CALIDAD DE 8'

01-800-295-5510

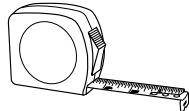
uline.mx



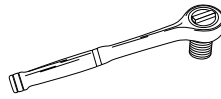
HERRAMIENTAS NECESARIAS



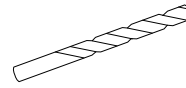
Taladro



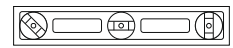
Cinta de Medir



Llave de Dado de 9/16"



Broca de Taladro de 1/8"

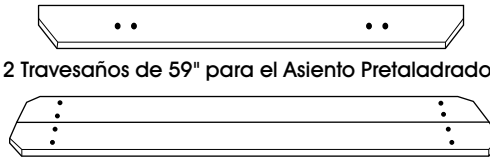


Nivel

PARTES

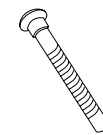


1 Cubierta de Mesa Preensamblada



2 Travesaños de 59" para el Asiento Pretaladrados

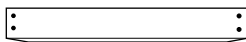
2 Ensamblajes para el Asiento de 95"



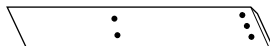
8 Pernos de Carro de 3/2"



36 Tornillos para Madera de 2 1/2"



2 Soportes Diagonales de 23 1/2"



4 Patas de 30" para la Mesa Pretaladradas



8 Rondanas



8 Tuercas

ENSAMBLE

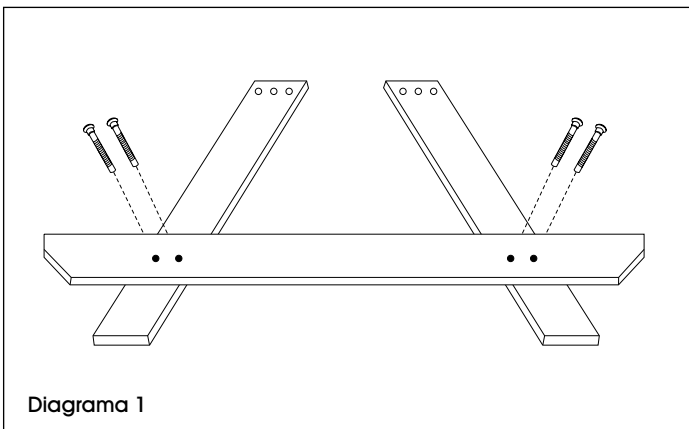

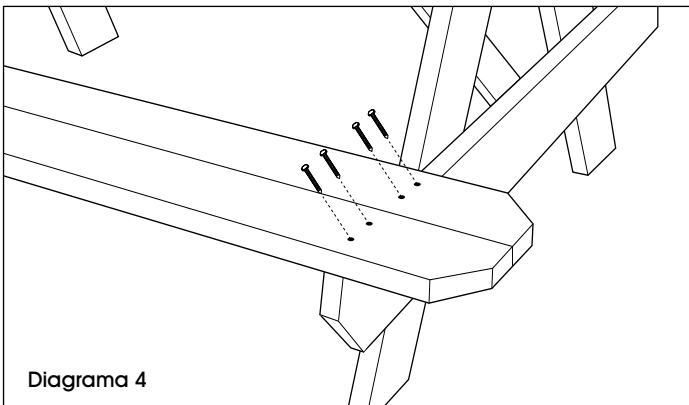
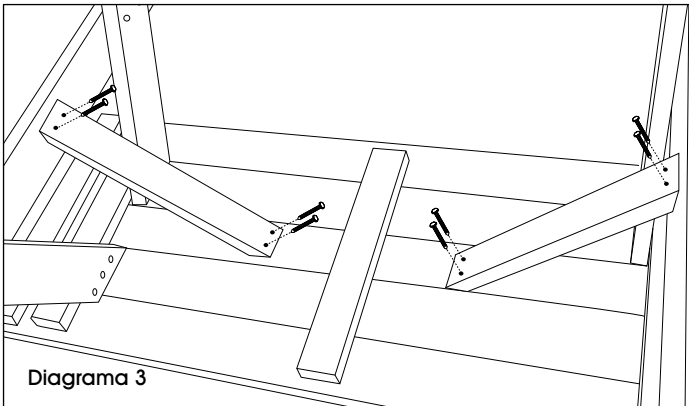
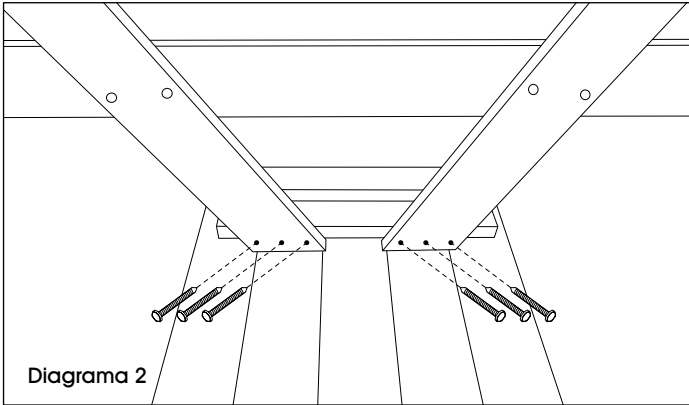


Diagrama 1

1. Verifique que tenga todas las partes antes de comenzar. La tornillería está en una bolsa engrapada a la mesa.
 2. Coloque el travesaño para el asiento pretaladrado sobre las patas para la mesa pretaladradas. Coloque las patas de forma que los orificios estén alineados y las partes superiores de las patas estén niveladas y rectas. (Vea Diagrama 1)
-  **NOTA:** En uno de los extremos de las patas de la mesa hay orificios pretaladrados, que deberán quedar sobre las patas ensambladas.
3. Fije con los pernos de carro de 3/2" a través de los orificios pretaladrados usando las rondanas y las tuercas, sin apretar mucho. Repita para la segunda pata.

CONTINUACIÓN DE ENSAMBLE



4. Asegúrese de que las patas están niveladas y apriete todos los pernos de carro de 3/2" usando una llave de dado de 9/16".
5. Coloque en posición invertida la cubierta de mesa preensamblada. Coloque las patas en el montaje interior de la barra de soporte. Asegúrese de que las patas están a la misma distancia de ambos extremos de la mesa y que el travesaño mire hacia afuera. (Vea Diagrama 2)
6. Sujete ligeramente con seis tornillos para madera de 2 1/2" a través de los orificios pretaladrados. Repita los pasos para fijar la otra pata.
7. Verifique que las patas estén perpendiculares a la cubierta de mesa para asegurarse de que la cubierta de mesa esté nivelada. Pretaladre y fije los soportes diagonales a los travesaños y a la cubierta de mesa preensamblada usando cuatro tornillos para madera de 2 1/2". (Vea Diagrama 3)
8. Voltee la mesa a su posición normal.
9. Coloque el borde exterior del banco de asiento al ras con los extremos de los soportes del asiento y alinee los extremos del banco con el borde de la cubierta para mesa. Use una broca de taladro de 1/8" para evitar roturas. Fije el banco de asiento a los soportes usando ocho tornillos para madera de 2 1/2" por asiento de banco. Repita para el banco de asiento contrario. (Vea Diagrama 4)

CUIDADO Y MANTENIMIENTO

1. Limpie la mesa con un limpiador/abrillantador que contenga fungicida.
2. Se recomienda que aplique un sellador o tintura para madera de exteriores que contenga repelente al agua y un estabilizador de rayos ultravioleta.



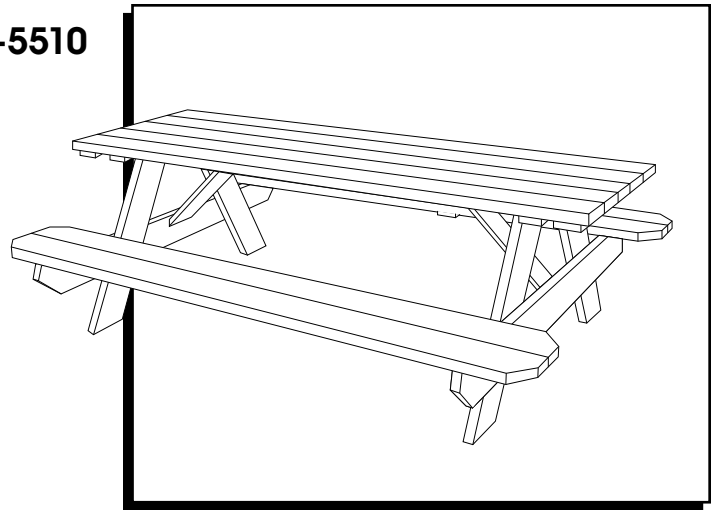
NOTA: Antes de pintarla o teñirla, permita que la mesa se seque afuera por dos semanas.

ULINE H-6577

TABLE DE PIQUE-NIQUE DE LUXE EN BOIS – 8 PI

1-800-295-5510

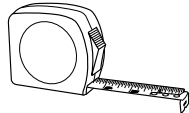
uline.ca



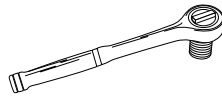
OUTILS REQUIS



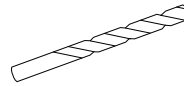
Perceuse



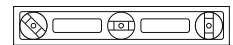
Ruban à mesurer



Clé à douilles de 9/16 po

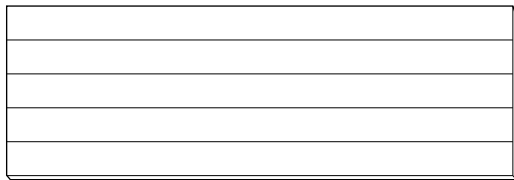


Mèche de perceuse de
1/8 po

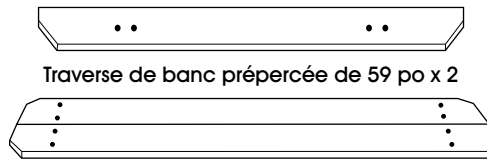


Niveau

PIÈCES

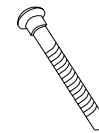


Dessus de table préassemblé x 1



Traverse de banc prépercée de 59 po x 2

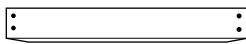
Ensemble de planche de banc
de 95 po x 2



Boulon de carrosserie
de 3 1/2 po x 8



Vis à bois de
2 1/2 po x 36



Renfort de soutien diagonal
de 23 1/2 po x 2



Patte de table prépercée
de 30 po x 4



Rondelle x 8



Écrou x 8

MONTAGE

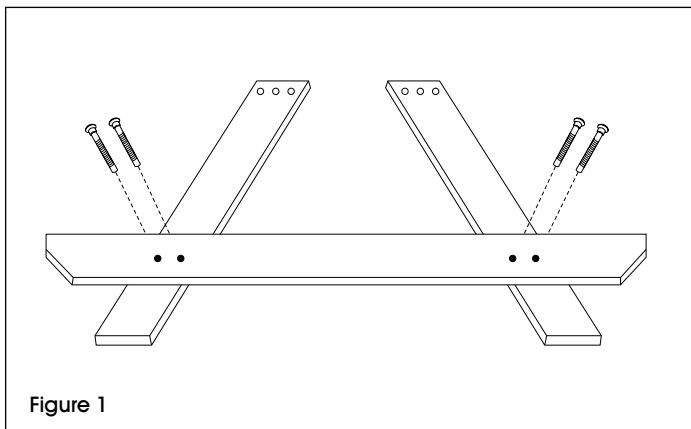



Figure 1

1. Assurez-vous que toutes les pièces sont présentes avant de commencer. Le matériel d'installation se trouve dans un sac agrafé à la table.
 2. Placez la traverse de banc prépercée au-dessus des pattes prépercées de la table. Positionnez les pattes de façon à ce que les trous soient alignés et que la partie supérieure des pattes soit de niveau et droite. (Voir Figure 1)
-  **REMARQUE :** Des trous prépercés se trouvent à l'une des extrémités des pattes de la table, ceux-ci doivent se trouver au-dessus des pattes assemblées.
3. Fixez lâchement les boulons de carrosserie de 3 1/2 po à travers les trous prépercés à l'aide des rondelles et des écrous. Répétez l'opération pour la deuxième patte.

MONTAGE SUITE

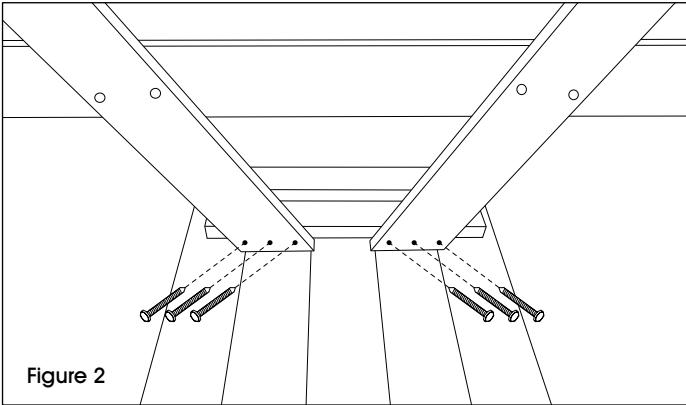


Figure 2

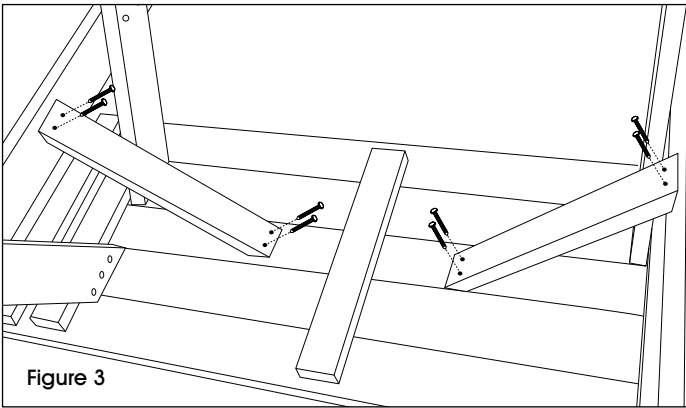


Figure 3

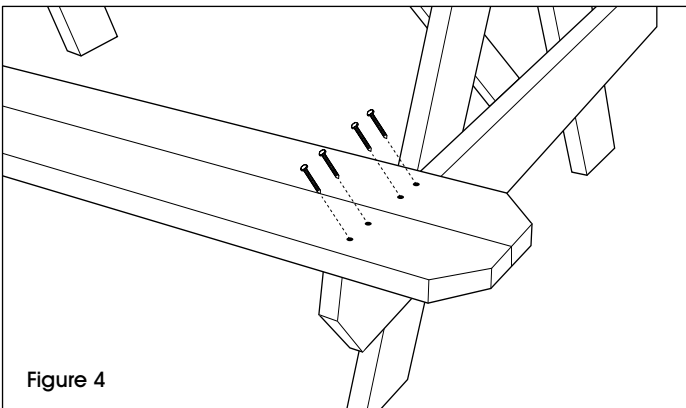


Figure 4

4. Assurez-vous que les pattes sont de niveau et serrez tous les boulons de carrosserie de 3 1/2 po à l'aide de la clé à douilles de 9/16 po.
5. Placez le dessus de table préassemblé à l'envers. Placez les pattes sur la face intérieure de la barre de soutien. Assurez-vous que les pattes sont équidistantes des deux bords de la table et que la traverse est orientée vers l'extérieur. (Voir Figure 2)
6. Fixez lâchement à l'aide de six vis à bois de 2 1/2 po à travers les trous prépercés. Répétez l'opération pour fixer l'autre patte.
7. Assurez-vous que les pattes sont perpendiculaires au dessus de table pour que le dessus de table soit bien de niveau. Prépercez des trous et fixez les renforts de soutien diagonaux à l'aide de quatre vis à bois de 2 1/2 po sur la traverse et le dessus de table préassemblé. (Voir Figure 3)
8. Retournez la table.
9. Placez le bord extérieur du banc à ras avec les extrémités des renforts de soutien du banc et alignez les extrémités du banc avec le bord du dessus de table. Utilisez une mèche de perceuse de 1/8 po pour éviter de fendre le bois. Fixez le banc aux renforts de soutien à l'aide de huit vis à bois de 2 1/2 po pour chaque banc. Répétez l'opération pour l'autre banc. (Voir Figure 4)

NETTOYAGE ET ENTRETIEN

1. Nettoyez la table à l'aide d'un détergent/azurant contenant un agent antimoisissure.
2. Il est recommandé d'appliquer un apprêt pour bois extérieur hydrofuge et anti-UV.



REMARQUE : Laissez sécher la table à l'extérieur pendant deux semaines avant toute application de peinture ou de teinture.