

ULINE H-6681

TABLE AND BENCH MOUNTING HARDWARE

1-800-295-5510
uline.com

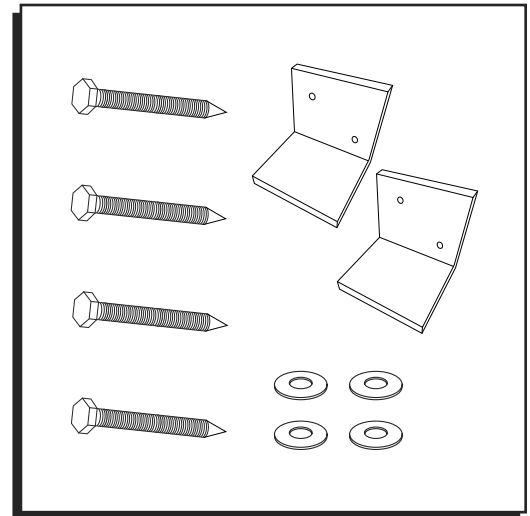
TOOLS NEEDED



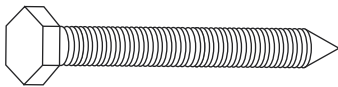
Electric Drill



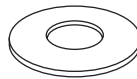
1/4" Socket Bit



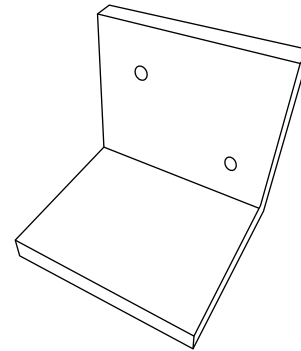
MATERIALS



1/4 x 2 1/2" Hex Bolt (4)



1/4" Washers (4)



Poly L-Bracket (2)

L-BRACKET ASSEMBLY

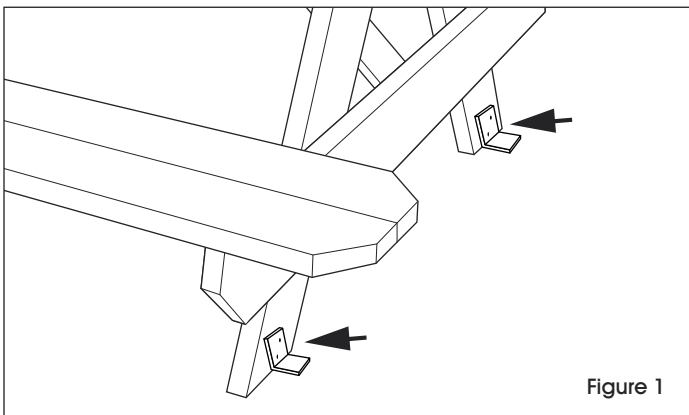


Figure 1

1. Place the L-bracket against the table or bench where the base meets the ground and make a mark on the table or bench through the holes in the bracket. (See Figure 1)
2. Drill a 1/8" pilot hole into the table or bench at each of the marks. Fasten the L-bracket to the table or bench using the hex bolts and washers.
3. Use wood, concrete, asphalt or other surface-appropriate anchors (not included) to attach the L-bracket to the ground.

ULINE H-6681 TORNILLERÍA DE INSTALACIÓN PARA MESAS

01-800-295-5510
uline.mx

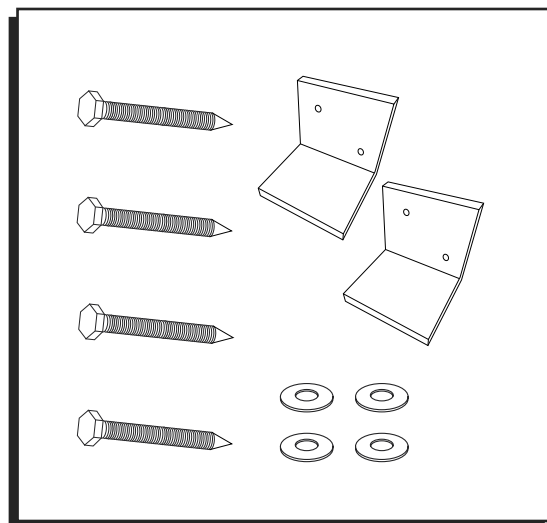
HERRAMIENTAS NECESARIAS



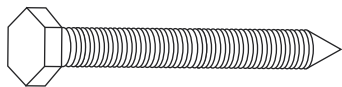
Taladro
Eléctrico



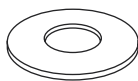
Dado de 1/4"



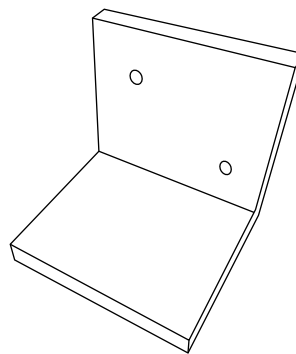
MATERIALES



4 Pernos
Hexagonales
de 1/4 x 2 1/2"

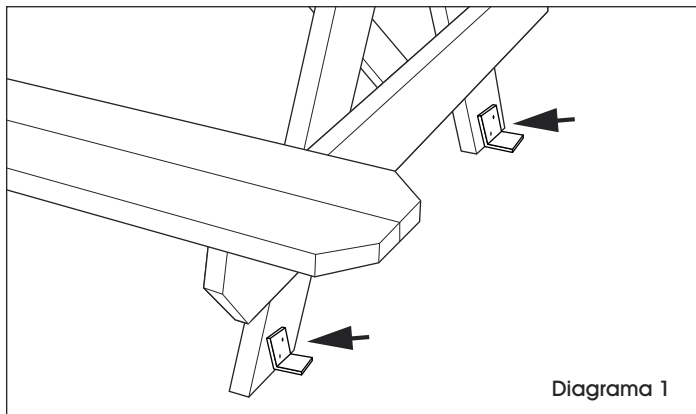


4 Rondanas
de 1/4"



2 Soportes en L
de Polietileno

INSTALACIÓN CON LOS SOPORTES EN L



1. Coloque los soportes en L apoyados contra la mesa o la banca en la zona donde la base coincide con el piso y haga una marca en la mesa a través de los orificios del soporte. (Vea Diagrama 1)
2. Taladre un orificio piloto de 0.3 cm (1/8") en la mesa en cada una de las marcas. Fije los soportes en L a la mesa usando los pernos hexagonales y las rondanas.
3. Use anclajes para madera, concreto, asfalto o los adecuados (no incluidos) a otras superficies para fijar al piso los soportes en L.

ULINE H-6681

MATÉRIEL D'INSTALLATION POUR TABLE

1-800-295-5510
uline.ca

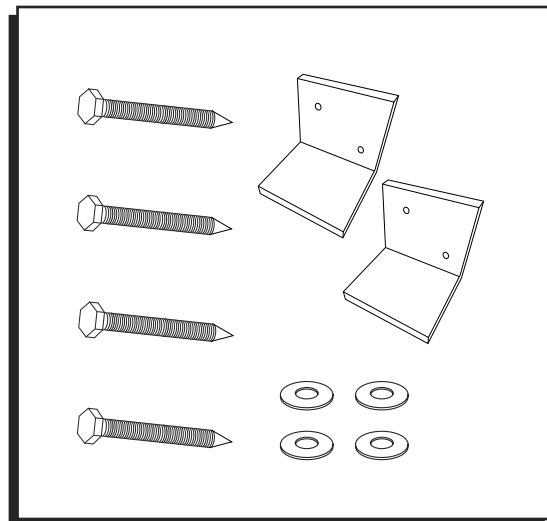
OUTILS REQUIS



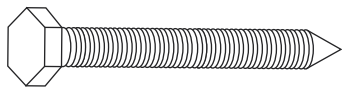
Perceuse
électrique



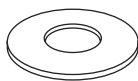
Douille tournevis
de 1/4 po



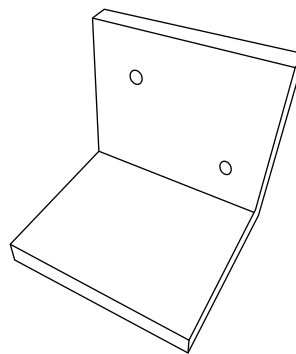
MATÉRIEL



Boulon à tête
hexagonale de
1/4 x 2 1/2 po (4)

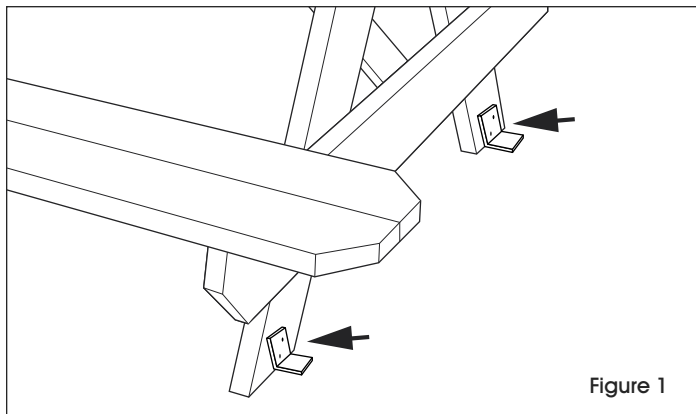


Rondelles de
1/4 po (4)



Support en L en
polyéthylène (2)

FIXATION DES SUPPORTS EN L



1. Placez le support en L contre la table ou le banc à l'endroit où la base touche le sol et faites une marque sur la table à travers les trous du support. (Voir Figure 1)
2. Percez un trou de 0,3 cm (1/8 po) dans la table à chacune des marques. Fixez le support en L à la table à l'aide de boulons à tête hexagonale et de rondelles.
3. Utilisez les ancrages appropriés (non compris) selon la surface, tels que pour le bois, le béton, ou l'asphalte, afin de fixer le support en L au sol.