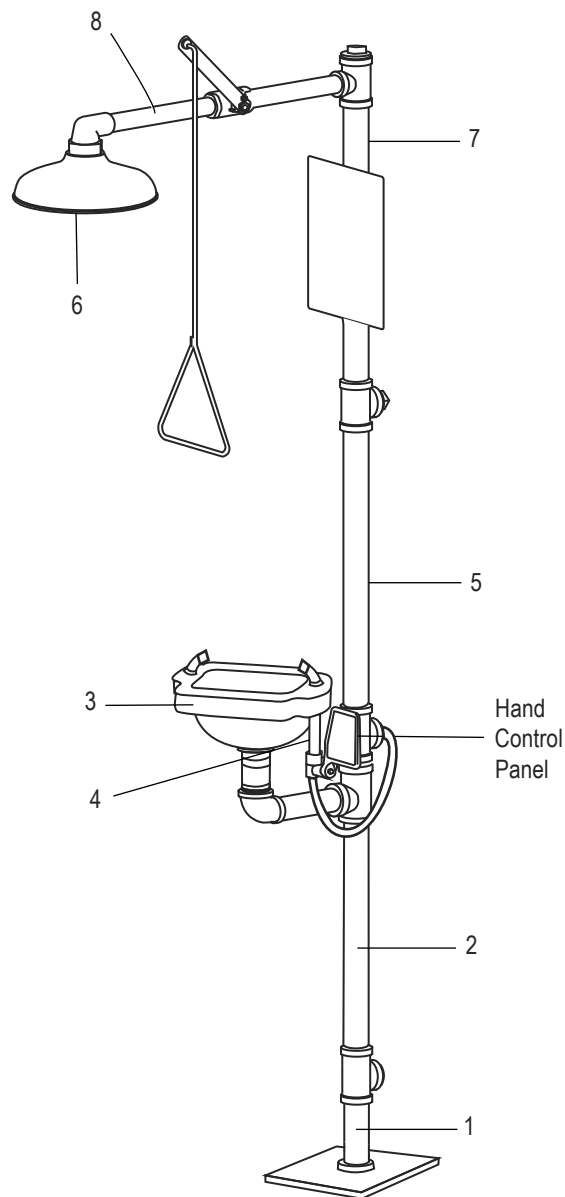


# ULINE H-6697 SHOWER EYEWASH STATION


1-800-295-5510  
uline.com

## ASSEMBLY

1. Connect eyewash basin connection pipes (2) to base support unit (1).
2. Attach basin (3) to basin connection pipes (2).
3. Connect hose (4) to ball valve under the hand control panel.
4. Connect middle pipe section (5) to basin connection pipes (2).
5. Join top pipe section (7) to middle pipe section (5).
6. Join shower connection pipe (8) to top pipe section (7).
7. Screw shower head (6) onto shower connection pipe (8).
8. Connect shower eyewash station to water inlet and outlet.
9. Secure entire unit to floor for stability.  
(Hardware not included)

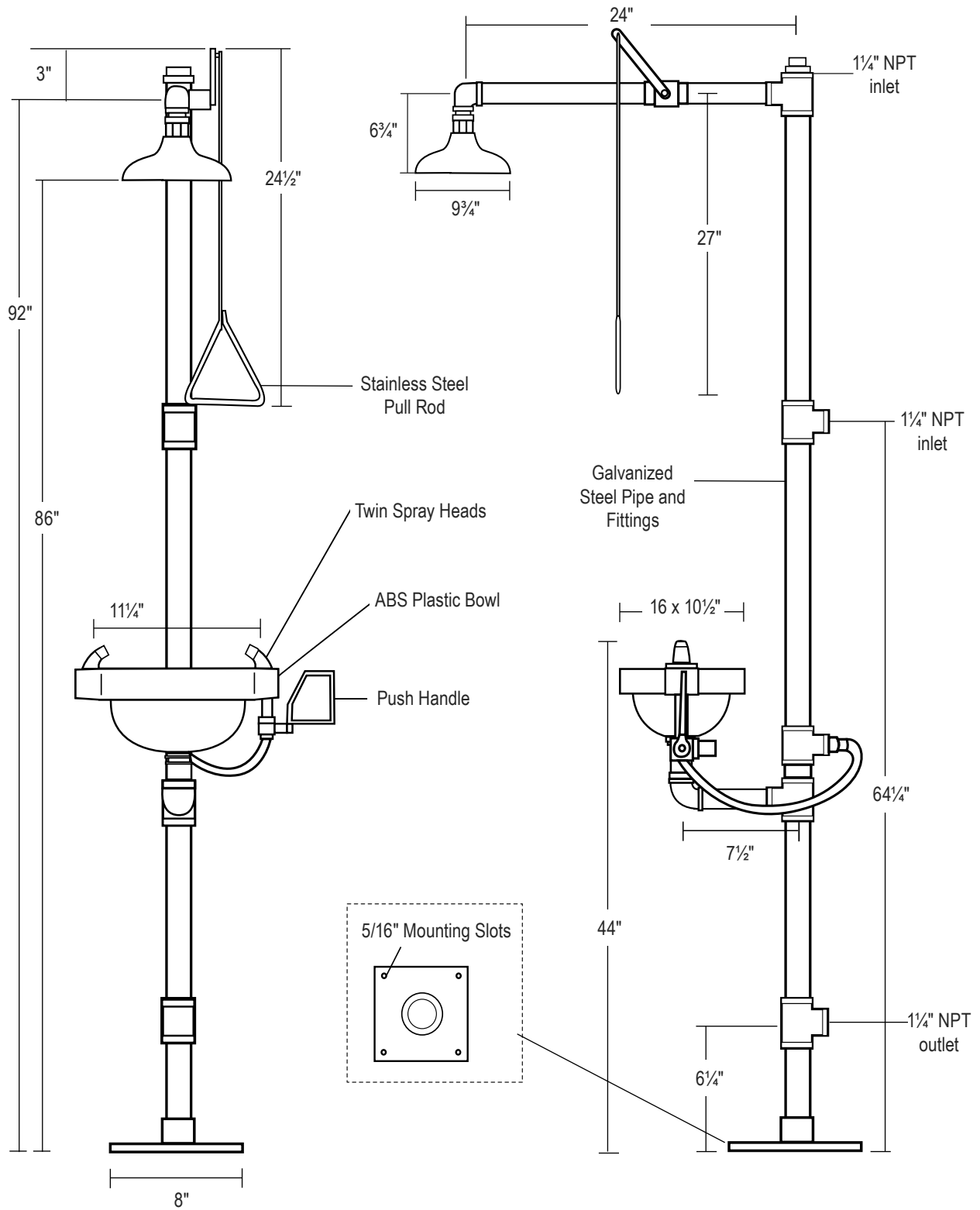


 **NOTE:** All threads are tapered pipe and require pipe joint compound or Teflon tape to assure watertight connection

 **NOTE:** Unit is furnished with corrosion resistant epoxy coating, care must be taken to avoid damaging finish during assembly. For best results, a strap wrench should be used.

 **NOTE:** Test the entire unit for proper operation.

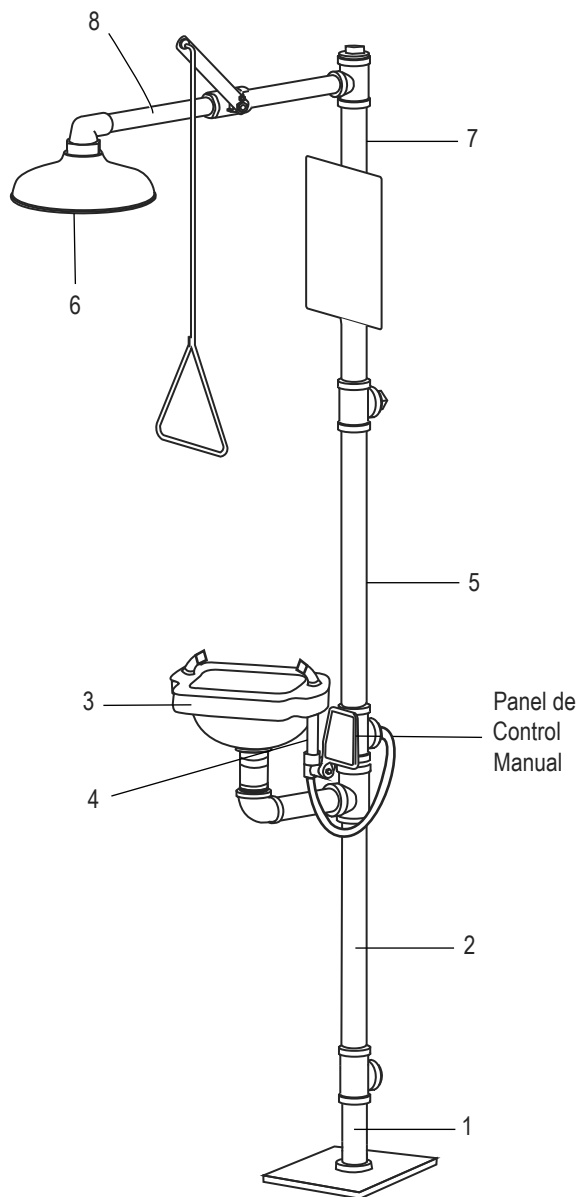
# ASSEMBLY CONTINUED



This unit complies with the requirements of ANSI Z358.1.

**ENSAMBLE**

1. Conecte los tubos de conexión para lavabo lavaojos (2) a la unidad de soporte para la base (1).
2. Fije el lavabo (3) a los tubos de conexión para lavabo (2).
3. Conecte la manguera (4) a la válvula de bola debajo del panel de control manual.
4. Conecte la sección central del tubo (5) a los tubos de conexión para lavabo (2).
5. Junte la sección superior del tubo (7) a la sección central del tubo (5).
6. Junte el tubo de conexión para regadera (8) a la sección superior del tubo (7).
7. Atornille la cabeza de la regadera (6) al tubo de conexión para regadera (8).
8. Conecte la estación lavaojos con regadera a una entrada y salida de agua.
9. Asegure toda la unidad al piso para la estabilidad. (No incluye tornillería)



**NOTA:** Todas las roscas son tubos cónicos y requieren de un compuesto para juntas de tubería o cinta de Teflón para garantizar una conexión hermética.

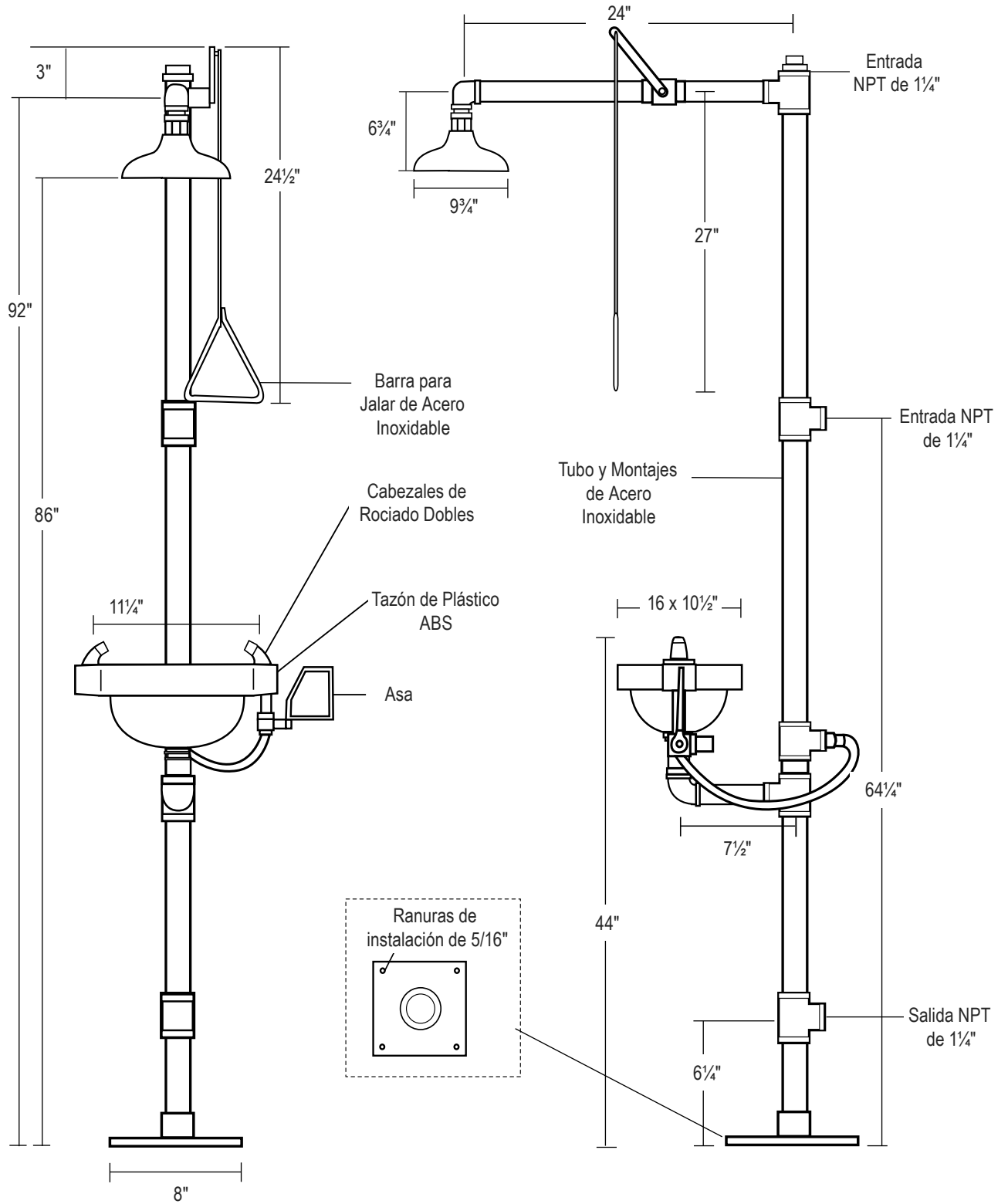


**NOTA:** La unidad se suministra con un recubrimiento epóxico resistente a la corrosión, se debe tener mucho cuidado para evitar el daño al acabado durante el ensamblaje. Para mejores resultados, se debe utilizar una llave de correa.



**NOTA:** Pruebe la unidad por completo para su operación correcta.

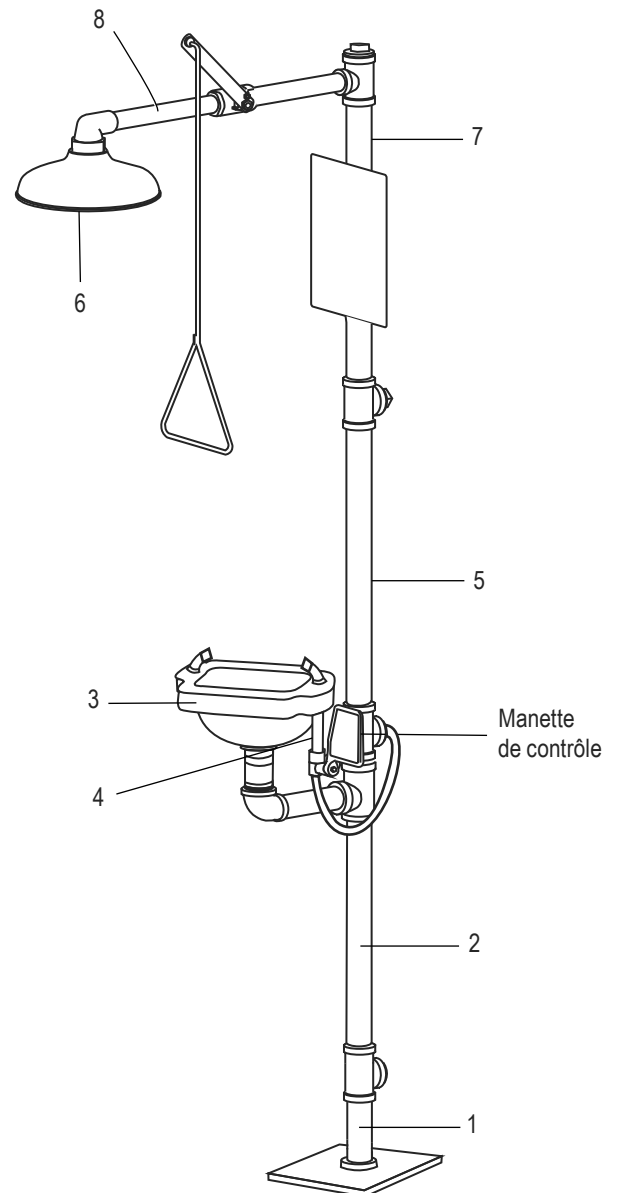
# CONTINUACIÓN DE ENSAMBLE





Esta unidad cumple con los requisitos de ANSI Z358.1.

**MONTAGE**

1. Reliez les tuyaux de raccordement du lavabo (2) à la base de support (1).
2. Connectez le lavabo (3) aux tuyaux de raccordement du lavabo (2).
3. Reliez le flexible (4) au clapet à bille situé sous la manette de contrôle.
4. Reliez la section de tuyau du milieu (5) aux tuyaux de raccordement du lavabo (2).
5. Raccordez la section de tuyau supérieure (7) à la section de tuyau du milieu (5).
6. Raccordez le tuyau de raccordement de la douche (8) à la section de tuyau supérieure (7).
7. Vissez la pomme de douche (6) sur le tuyau de raccordement de la douche (8).
8. Connectez la douche/douche oculaire à une entrée et une sortie d'eau.
9. Fixez l'ensemble de l'unité au plancher pour assurer sa stabilité. (Matériel non inclus)

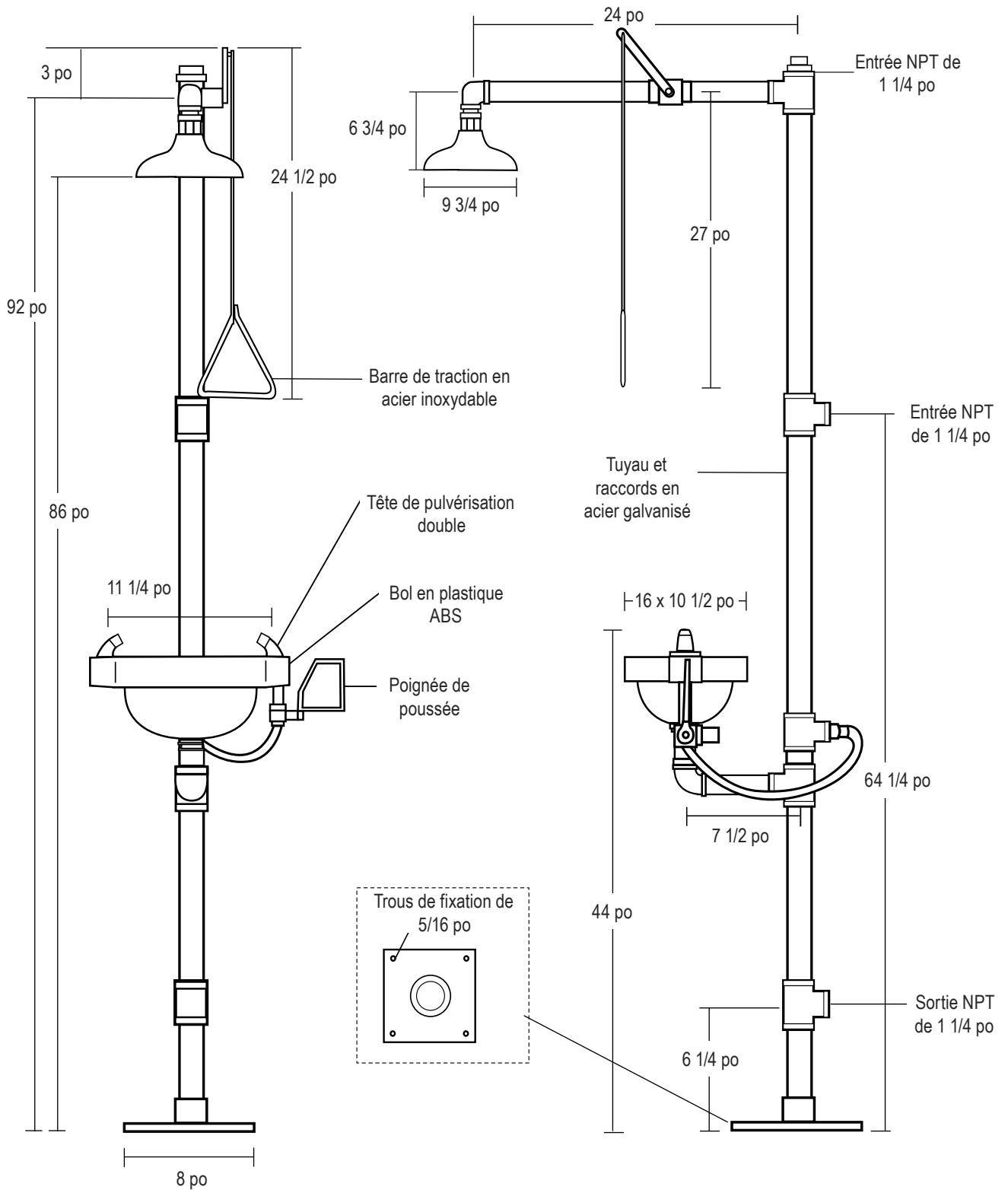


 **REMARQUE :** Tout le filetage des tuyaux est fuselé et nécessite une pâte à joint ou un ruban à joint afin d'assurer des raccordements étanches.

 **REMARQUE :** L'unité est équipé d'un revêtement en résine époxy résistant à la corrosion; procédez au montage avec soin pour éviter de l'endommager. Pour de meilleurs résultats, utilisez une clé à courroie.

 **REMARQUE :** Testez l'ensemble de l'unité pour en assurer le bon fonctionnement.

# MONTAGE SUITE



Cette unité est conforme aux normes ANSI Z358.1.