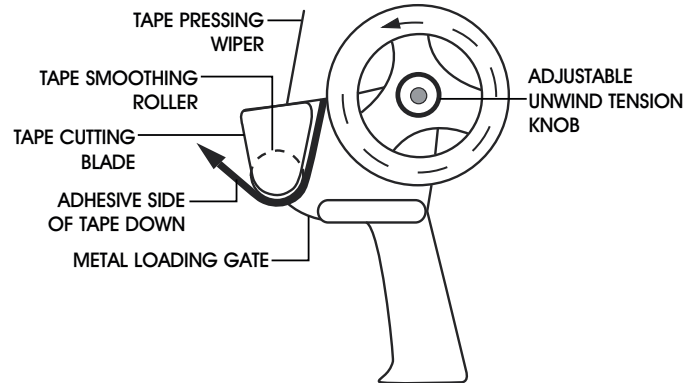


# ULINE H-674, H-932 TAPE DISPENSER WITH RETRACTABLE BLADE

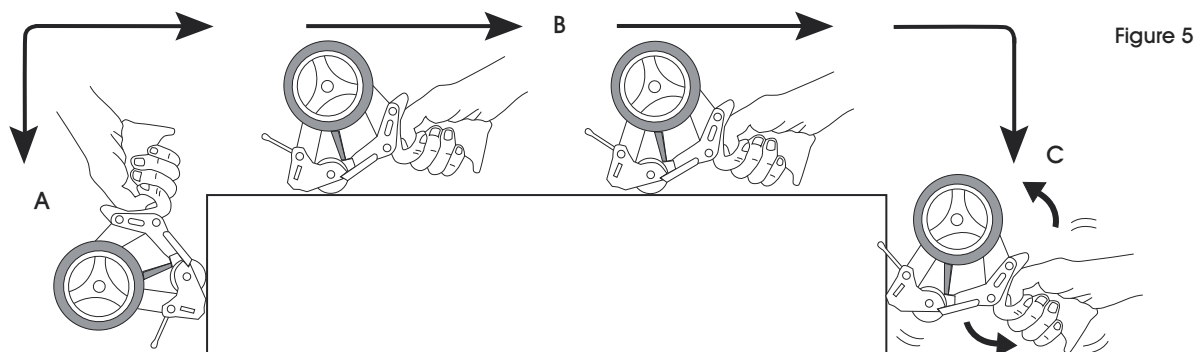
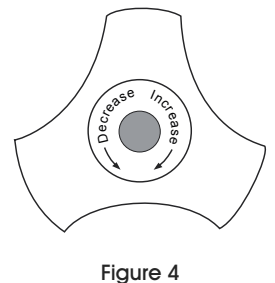
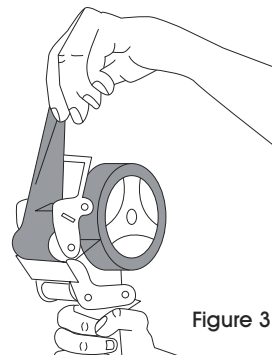
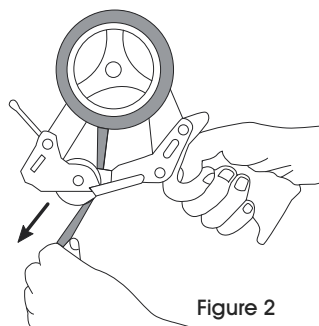
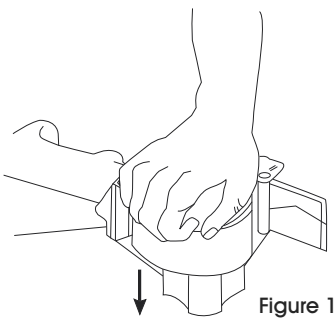
1-800-295-5510  
uline.com

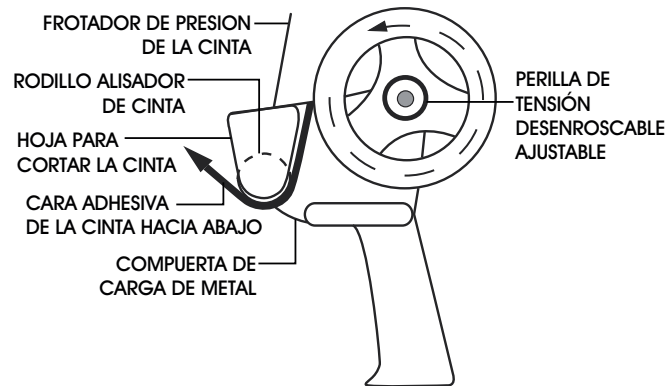
## PARTS



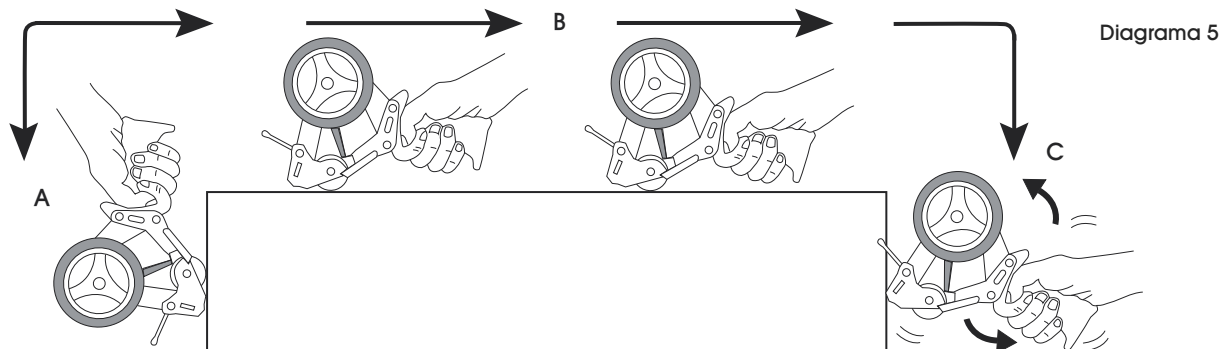
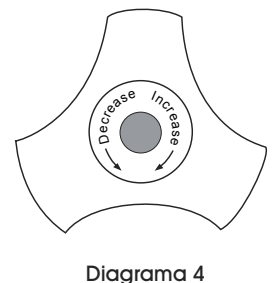
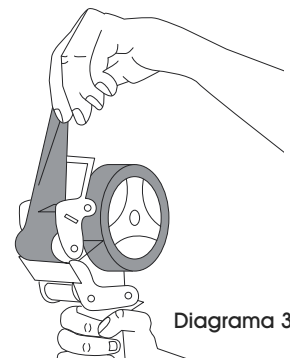
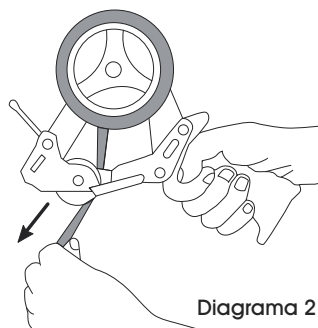
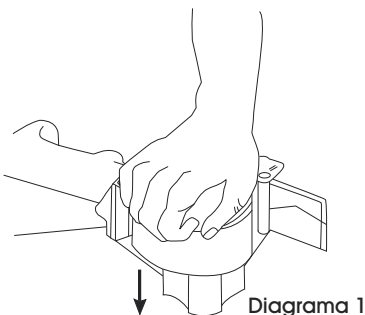
## OPERATION

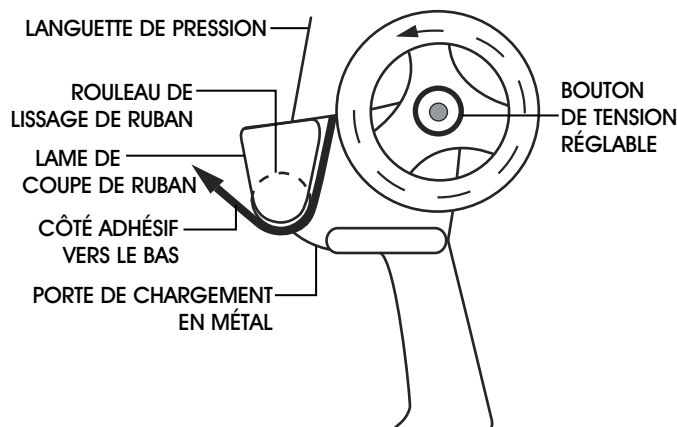
1. Place dispenser on flat surface. Push tape roll fully onto tape wheel. Be sure tape unwinds with sticky side down. (See Figure 1)
2. Unroll 5-6 inches of tape (sticky side down) and thread between smoothing roller and metal loading gate. (See Figure 2)
3. Pull tape over smoothing roller allowing tape to unroll freely off tape wheel. (See Figure 3) To unwind tension, see Figure 4.
4. Start desired depth on the side of the box. (See Figure 5, A)
5. Glide dispenser along the carton seam - smoothing roller automatically presses tape to the package. (See Figure 5, B)
6. Continue down the opposite end to desired length. In one motion, tilt dispenser forward so tape pressing wiper stops rolling tape, serrated blade cuts tape and wiper smooths the tape end. (See Figure 5, C)



**PARTES****FUNCIONAMIENTO**

1. Coloque el despachador sobre una superficie plana. Empuje el rollo de cinta completamente para colocarlo en la rueda de cinta. Asegúrese de que la cinta adhesiva se desenrolle con la cara adhesiva hacia abajo. (Vea Diagrama 1)
2. Desenrolle 13-15 cm (5-6 pulgadas) de cinta adhesiva (cara adhesiva hacia abajo) e insértela entre el rodillo alisador y la compuerta de carga lateral. (Vea Diagrama 2)
3. Jale la cinta por encima del rodillo alisador, permitiendo que la cinta adhesiva se desenrolle libremente de la rueda de cinta. (Vea Diagrama 3)  
Para ajustar la tensión, vea Diagrama 4.
4. Comience a la profundidad deseada en el lado de la caja. (Vea Diagrama 5, A)
5. Deslice el despachador por encima de la abertura de la caja. El rodillo alisador automáticamente presiona la cinta sobre el paquete. (Vea Diagrama 5, B)
6. Continúe hacia abajo por el extremo contrario hasta alcanzar la longitud deseada. Con un solo movimiento, incline el despachador hacia adelante de forma que el limpiador de presión de la cinta deje de despachar cinta, la hoja de sierra corte la cinta y el limpiador alise el extremo de la cinta adhesiva. (Vea Diagrama 5, C)



**PIÈCES****FONCTIONNEMENT**

- Déposez le dévidoir sur une surface plane. Installez le rouleau de ruban adhésif sur la roue du ruban en poussant celui-ci vers le bas. Assurez-vous que le côté adhésif du ruban est orienté vers le bas en déroulant. (Voir Figure 1)
- Déroulez 12 à 15 cm (5 à 6 po) de ruban (côté adhésif vers le bas) et enfitez-le entre le rouleau de lissage et la porte de chargement en métal. (Voir Figure 2)
- Tirez sur le ruban pour le placer sur le rouleau de lissage en laissant le ruban se dérouler librement de la roue du ruban. (Voir Figure 3) Pour régler la tension, voir Figure 4.
- Commencez à la profondeur souhaitée sur le côté de la boîte. (Voir Figure 5, A)
- Tirez le dévidoir le long de la jointure des rabats de la boîte – le rouleau de lissage appliquera automatiquement le ruban adhésif sur le paquet. (Voir Figure 5, B)
- Continuez jusqu'à la longueur souhaitée sur le côté opposé de la boîte. En un seul mouvement, inclinez le dévidoir vers l'avant afin que la languette de pression du ruban arrête le déroulement du ruban et pour que la lame crantée puisse couper le ruban adhésif et que la languette de pression puisse coller l'extrémité du ruban adhésif bien à plat contre la boîte. (Voir Figure 5, C)

