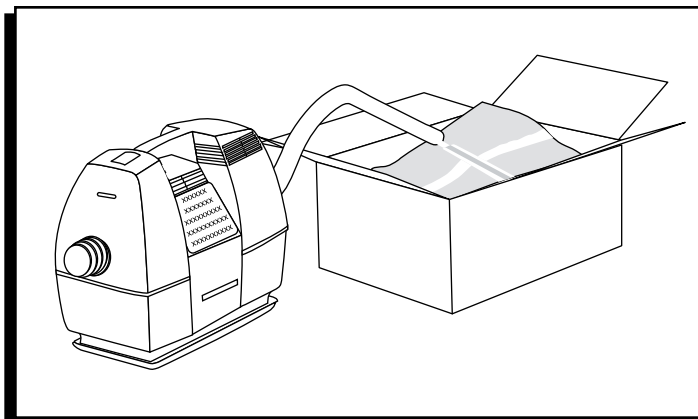


ULINE H-677 PORTABLE AIR PUMP

1-800-295-5510
uline.com



SAFETY INSTRUCTIONS


1. Read and thoroughly understand this guide and the safety labels attached to the system.


2. Before operating, be sure of the following:

- The system is plugged into a properly rated, grounded outlet – see Electrical Power Requirements.

 **WARNING!** Failure to properly ground the system could create an electrical shock hazard.

 **WARNING!** Do not open the unit. Opening the covers exposes dangerous electrical shock hazards.


 **WARNING!** Use protective goggles as indicated when operating the system.

 **WARNING!** Use ear protection as indicated when operating the system.

3. Fill-Air™ RF Bags are intended only as packaging material:

 **WARNING!** Do not use the bags as a flotation device.


 **WARNING!** Do not use the bags as a child's toy.

 **WARNING!** Do not use the bags as a child's pillow.

4. The system has no customer serviceable parts. If the system is not functioning properly:

- Be sure to turn the system OFF and unplug the power cord.


 **WARNING!** Do not attempt to repair or modify the Uline Portable Air Pump.

 **WARNING!** Do not open the unit.

- It is required that customers use only Rapid Fill® bags with the Uline Portable Air Pump. We can assume no responsibility when other materials are used with the Uline Portable Air Pump, and we will refuse to service any Uline Portable Air Pump if non Rapid Fill® bags or parts have been used. Service includes, without limitation, providing repairs and maintenance services, supplies and parts.

5. Inspect at regular intervals to ensure that:

- Component hoses and cables are not cut, broken or damaged.
- All controls and indicators function properly.

 **WARNING!** If operation of the system differs from the descriptions in this guide, turn the system OFF, disconnect the main power and contact Uline customer service at 1-800-295-5510.

6. Operating conditions:

- The Uline Portable Air Pump is designed to work in a temperature range of 30° – 110°F (-1° – 44°C) with a maximum non-condensing relative humidity level of 90%.

OVERVIEW

SYSTEM DESCRIPTION

The Uline Portable Air Pump creates unique air-filled dunnage by inflating a bag inside the shipping package. Air flow is controlled by a precise regulator system to inflate the bags. The Rapid Fill® Bags use a self-sealing one-way valve and are available in a variety of sizes.

For a complete description – see Rapid Fill® Bag Description.

SEQUENCE OF OPERATION

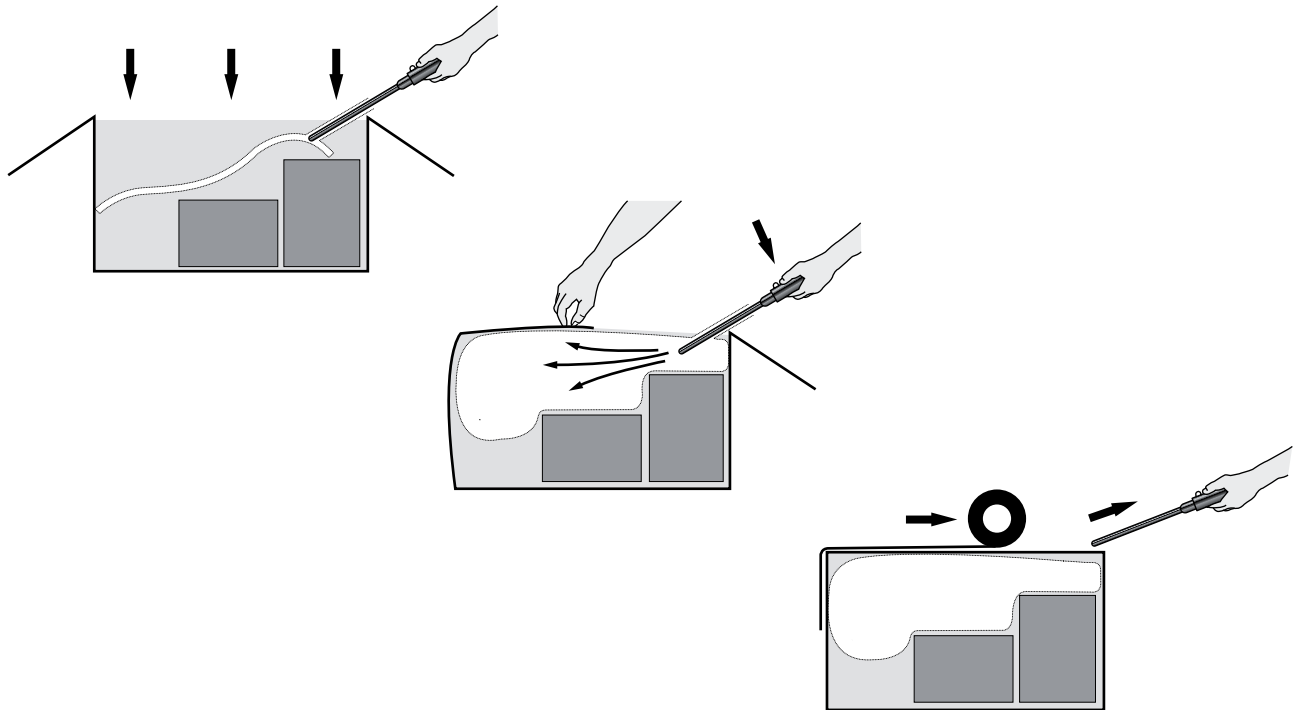
1. After initially loading a Rapid Fill® Bag onto the air supply nozzle, the operator places the uninflated bag in the open box.

2. The operator closes three of the four box flaps leaving the flap in front open. The operator exerts slight pressure on the three flaps and presses and holds the air fill button.

The operator continues to hold the button and inflate the Rapid Fill® Bag until the bag fills the void in the box.

3. The operator removes the air supply nozzle and seals the box closed.

For a complete description of bag use – see the Using Rapid Fill® Bags.



System Description – Schematic Section

OVERVIEW CONTINUED

ELECTRICAL POWER REQUIREMENTS

Electrical power requirements for the Uline Portable Air Pump are as follows:

ULINE PORTABLE AIR PUMP	RECEPTACLE TYPE	A/C VOLTAGE	PHASE	CURRENT
115 VAC	NEMA 5-15R Std. 115 VAC	115 VAC 50/60 Hz	Single Phase	15 Amp Service (8.0 amps peak)

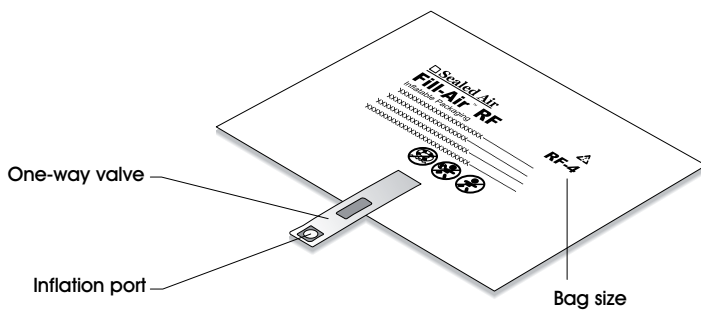


WARNING! Failure to properly ground the system could create an electrical shock hazard.

RAPID FILL® BAG SIZES

ULINE PART NO.	MFG. PART NO.	SIZE (IN.)	SIZE (CM)
S-13698	RF-0	5 x 8"	13 x 20 cm
S-5234	RF-1	9 x 11"	23 x 28 cm
S-5235	RF-2	11 x 15"	28 x 38 cm
S-5236	RF-3	14 x 18"	36 x 46 cm
S-5237	RF-4	16 x 21"	41 x 53 cm
S-5238	RF-5	18 x 23"	46 x 58 cm
S-5239	RF-6	18 x 36"	46 x 91 cm

RAPID FILL® BAG DESCRIPTION



OVERVIEW CONTINUED

SYSTEM COMPONENTS

- 1. On/Off Switch**
This switch controls power to the system. It is located on the top of the unit.
- 2. Power Cord**
Plug this cord into a rated receptacle – see Electrical Power Requirements.
- 3. Air Supply Handle**
This handheld device is used to inflate Fill-Air™ RF bags. A magnet in the handle can be used for attaching to a metal surface when not in use.
- 4. Air Supply Nozzle**
This metal nozzle is inserted directly into the one-way valve in the bag for inflation.

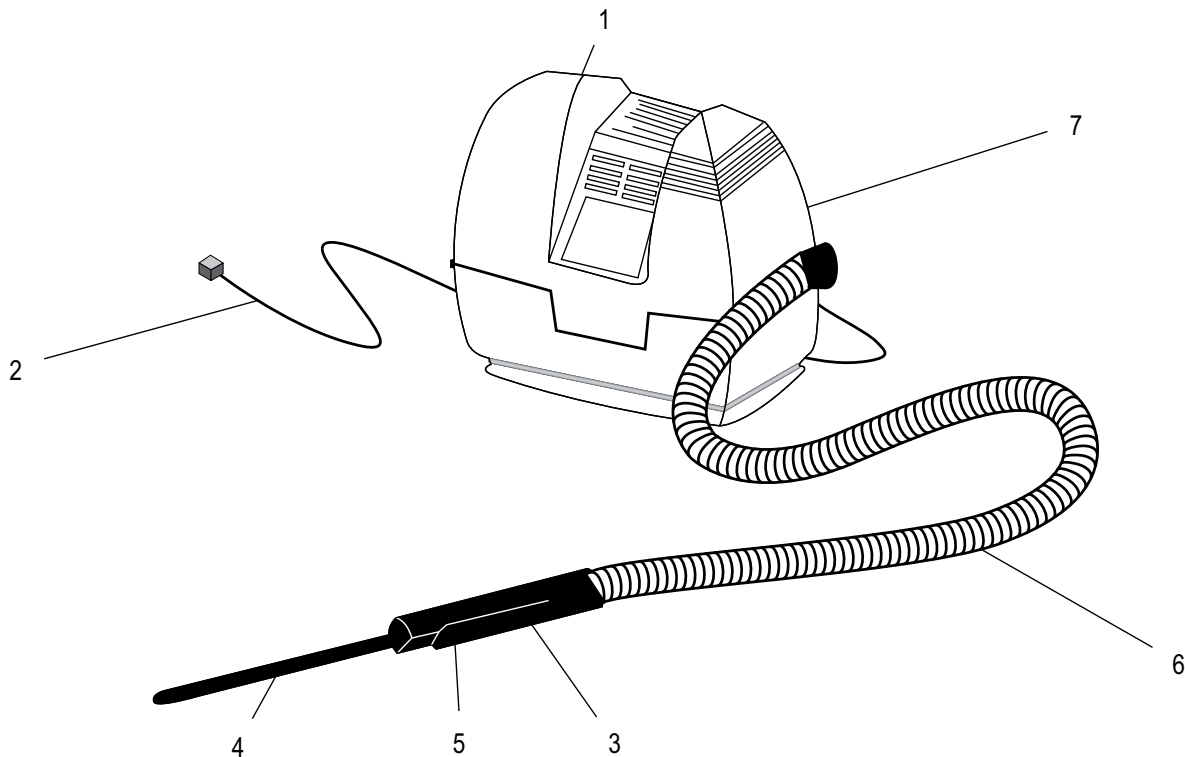
- 5. Air Fill Button**
Pressing and holding this button delivers air to the bag.
- 6. Air Hose**
This flexible tubing supplies air from motor to the air supply nozzle.
- 7. Motor Cover**
This plastic housing encloses the motor assembly.



WARNING! The cover should not be opened under any circumstances. In the event of a malfunction, contact Uline customer service.



NOTE: The serial number is located on a label on the top of the unit.



Component Locations

OPERATING INSTRUCTIONS

SYSTEM SET-UP

1. Unbox the system.
 - The system weighs 7 lbs. (3.2 kg).
2. The Uline Portable Air Pump includes:
 - Uline Portable Air Pump User's Guide
 - Uline Portable Air Pump Inflation Procedure Wall Chart.
3. Prepare the installation area being sure that there is a sufficient amount of clear, dry and level space for your packaging application.
Space Requirements (L x W x H): 18.0 x 9.0 x 15.0" (46 x 23 x 38 cm).
4. Verify that the required Uline Portable Air Pump electrical power receptacle is installed at the desired machine location – see section Electrical Power Requirements.

STOP **WARNING!** The system must be properly grounded.

STOP **WARNING!** Do not use an extension cord – plug directly into a properly grounded outlet.

5. Plug the main power cord into a properly rated receptacle.
6. Inflate a bag – see Using Rapid Fill® Bags.

USING RAPID FILL® BAGS

WARNING! Wearing eye protection is recommended.

WARNING! Ear protection is recommended if device is to be used continuously for more than a few hours.

WARNING! Do not use the bag as a flotation device, a child's toy, or a child's pillow.

1. Group the contents in the box. (See Figure 1)
 - Create the largest continuous void for the inflated bag as shown.

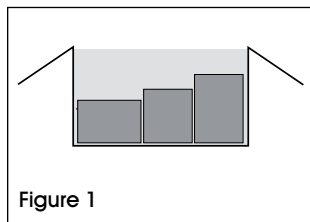


Figure 1

2. Select the proper size bag and load it on the air supply nozzle. (See Figure 2)
 - Slide the air supply nozzle completely into the inflation port on the one-way self-sealing valve.

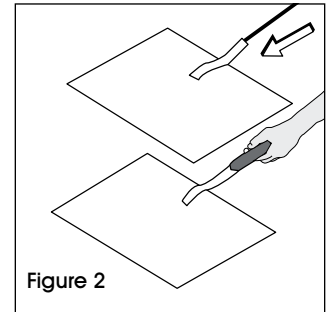


Figure 2

3. Place the bag on top of the box contents. (See Figure 3)
 - Do not allow any folds, bends or twisting of the bag at the tip of the air supply nozzle.

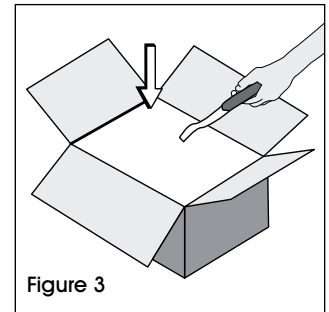


Figure 3

4. Fold and hold the box flaps closed and start inflation. (See Figure 4)
 - Exert slight pressure on the three flaps.
 - Press and hold the air fill button as the bag begins to inflate.

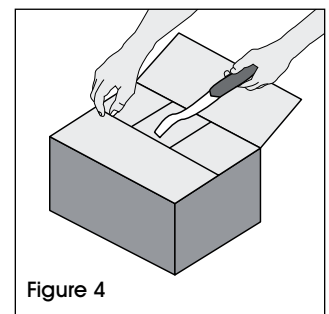


Figure 4

5. Continue to hold the three box flaps closed while the bag inflates. (See Figure 5)
 - When the bag has filled the void in the box, release the button.
 - Through experience the operator will quickly learn how to inflate the bag to the proper volume.

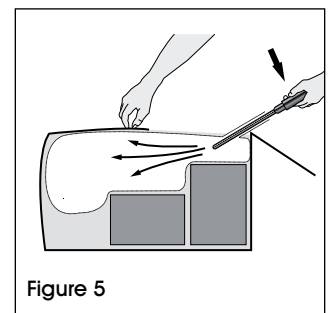


Figure 5

6. Remove the air supply nozzle and seal the box. (See Figure 6)
 - Pull the air supply nozzle straight out without twisting to avoid air loss.

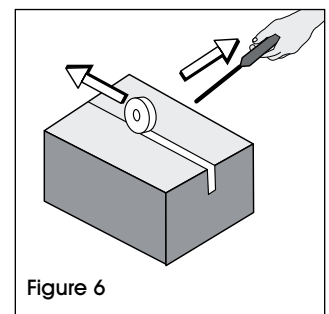
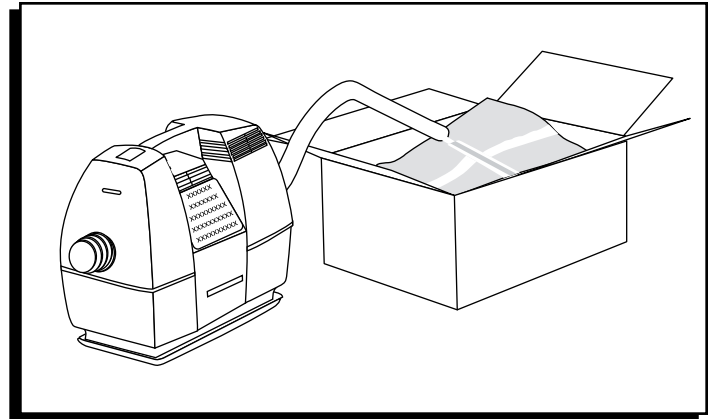


Figure 6



INSTRUCCIONES DE SEGURIDAD

1. Lea y comprenda bien esta guía y las etiquetas de seguridad colocadas en el sistema.
2. Antes de poner la unidad en funcionamiento, asegúrese de lo siguiente:
 - El sistema está enchufado a un contacto adecuadamente calificado y haciendo tierra - Vea los Requerimientos de Corriente Eléctrica.



iADVERTENCIA! Si el sistema no está haciendo tierra adecuadamente existe riesgo de descarga eléctrica.



iADVERTENCIA! No abra la unidad. Abrir las cubiertas presenta peligros de descargas eléctricas.



iADVERTENCIA! Use goggles de protección como se indica cuando utilice el sistema.



iADVERTENCIA! Use protección para los oídos como se indica cuando utilice el sistema.

3. Las bolsas Fill-Air™ RF deben utilizarse únicamente como material de empaque:



iADVERTENCIA! No utilice las bolsas como dispositivo de flotación.



iADVERTENCIA! No utilice las bolsas como juguete para niños.



iADVERTENCIA! No utilice las bolsas como almohada para niños.

4. El sistema no cuenta con partes con mantenimiento. Si el sistema no funciona adecuadamente:

- Asegúrese de apagar el sistema (posición OFF) y desenchufar el cable.



iADVERTENCIA! No intente reparar o modificar la Bomba de Aire Portátil Uline.



iADVERTENCIA! No abra la unidad.

- Se requiere que los clientes usen únicamente bolsas Rapid Fill® con la Bomba de Aire Portátil Uline. No podemos tomar responsabilidad cuando se usen otros materiales con la Bomba de Aire Portátil Uline y no prestaremos servicio alguno a ninguna Bomba de Aire Portátil Uline en caso de que se hayan utilizado bolsas o partes que no sean Rapid Fill®. El servicio incluye, sin limitar, servicios de reparación y mantenimiento, repuestos y partes.

5. Revise regularmente para verificar que:

- Las mangueras y los cables de los componentes no estén cortados, rotos ni dañados.
- Todos los controles e indicadores funcionen adecuadamente.



iADVERTENCIA! Si el funcionamiento del sistema difiere de las descripciones de esta guía, apague el sistema (posición OFF), desconecte la corriente eléctrica y contacte a Servicio a Clientes de Uline al 01-800-295-5510.

6. Condiciones de funcionamiento:

- La Bomba de Aire Portátil Uline ha sido diseñada para funcionar en el rango de temperaturas de -1° a 44°C (30° – 110°F) con un nivel de humedad relativo sin condensación máximo del 90%.

DESCRIPCIÓN

DESCRIPCIÓN DEL SISTEMA

La **Bomba de Aire Portátil Uline** crea bolsas de carga rellenas de aire inflando una bolsa dentro del paquete del envío. El flujo de aire que infla las bolsas está controlado por un sistema regulador preciso. Las **Bolsas Rapid Fill®** utilizan una válvula autosellante de una sola dirección y están disponibles en una variedad de tamaños.

Para obtener una descripción completa - Vea la Descripción de las Bolsas Rapid Fill®.

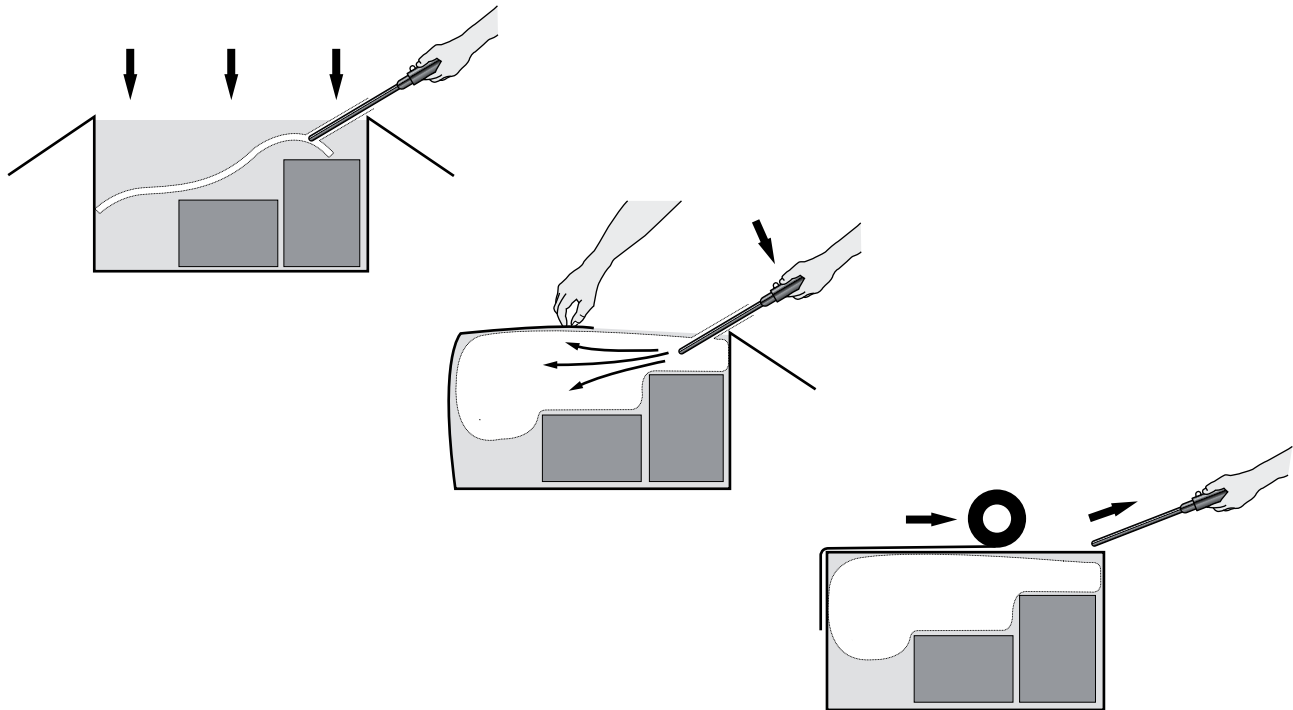
SECUENCIA DE FUNCIONAMIENTO

1. Después de colocar una **Bolsa Rapid Fill®** en la boquilla de suministro de aire, el operador debe colocar la bolsa desinflada en la caja abierta.
2. El operador cierra tres de las cuatro solapas de la caja, dejando abierta la solapa delantera abierta. El operador ejerce una ligera presión sobre las tres solapas y presiona y mantiene presionado el botón de llenado de aire.

El operador continúa presionando el botón para inflar la **Bolsa Rapid Fill®** hasta que la bolsa llena el vacío de la caja.

3. El operador retira la boquilla de suministro de aire y sella la caja para cerrarla.

Para obtener una descripción completa del uso de las bolsas - Vea Utilizando las Bolsas Rapid Fill®.



Descripción del Sistema - Sección Esquemática

CONTINUACIÓN DE DESCRIPCIÓN

REQUERIMIENTOS DE CORRIENTE ELÉCTRICA

Los requerimientos de corriente eléctrica para la Bomba de Aire Portátil Uline son los siguientes:

BOMBA DE AIRE PORTÁTIL ULINE	TIPO DE RECEPTÁCULO	VOLTAJE A/C	FASE	CORRIENTE
115 VAC	NEMA 5-15R Std. 115 VAC	115 VAC 50/60 Hz	Una sola fase	Servicio de 15 amperios (máx. de 8.0 Amperios)

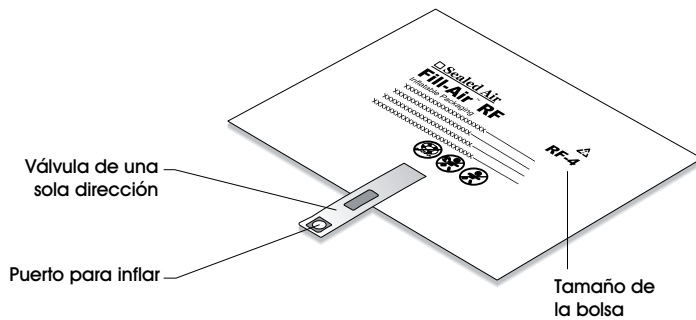


¡ADVERTENCIA! Si el sistema no hace tierra adecuadamente existe riesgo de descarga eléctrica.

TAMAÑOS DE LAS BOLSAS RAPID FILL®

NO. DE PARTE DE ULINE	NO. DE PARTE DEL FABRICANTE	TAMAÑO (PUL.)	TAMAÑO (CM)
S-13698	RF-0	5 x 8"	13 x 20 cm
S-5234	RF-1	9 x 11"	23 x 28 cm
S-5235	RF-2	11 x 15"	28 x 38 cm
S-5236	RF-3	14 x 18"	36 x 46 cm
S-5237	RF-4	16 x 21"	41 x 53 cm
S-5238	RF-5	18 x 23"	46 x 58 cm
S-5239	RF-6	18 x 36"	46 x 91 cm

DESCRIPCIÓN DE LAS BOLSAS RAPID FILL®



CONTINUACIÓN DE DESCRIPCIÓN

COMPONENTES DEL SISTEMA

- 1. Interruptor de Encendido y Apagado (On/Off)**
Este interruptor controla la corriente que llega al sistema. Está ubicado en la parte superior de la unidad.
- 2. Cable de Electricidad**
Enchufe este cable a un receptáculo adecuadamente calificado - Vea Requerimientos de Corriente Eléctrica.
- 3. Asa del Suministro de Aire**
Este aparato manual se usa para inflar las bolsas Fill-Air™ RF. Se puede colocar un imán en el asa para fijarla a una superficie de metal cuando no se esté usando.
- 4. Boquilla de Suministro de Aire**
Esta boquilla de metal se inserta directamente en la válvula de una sola dirección de la bolsa para inflarse.

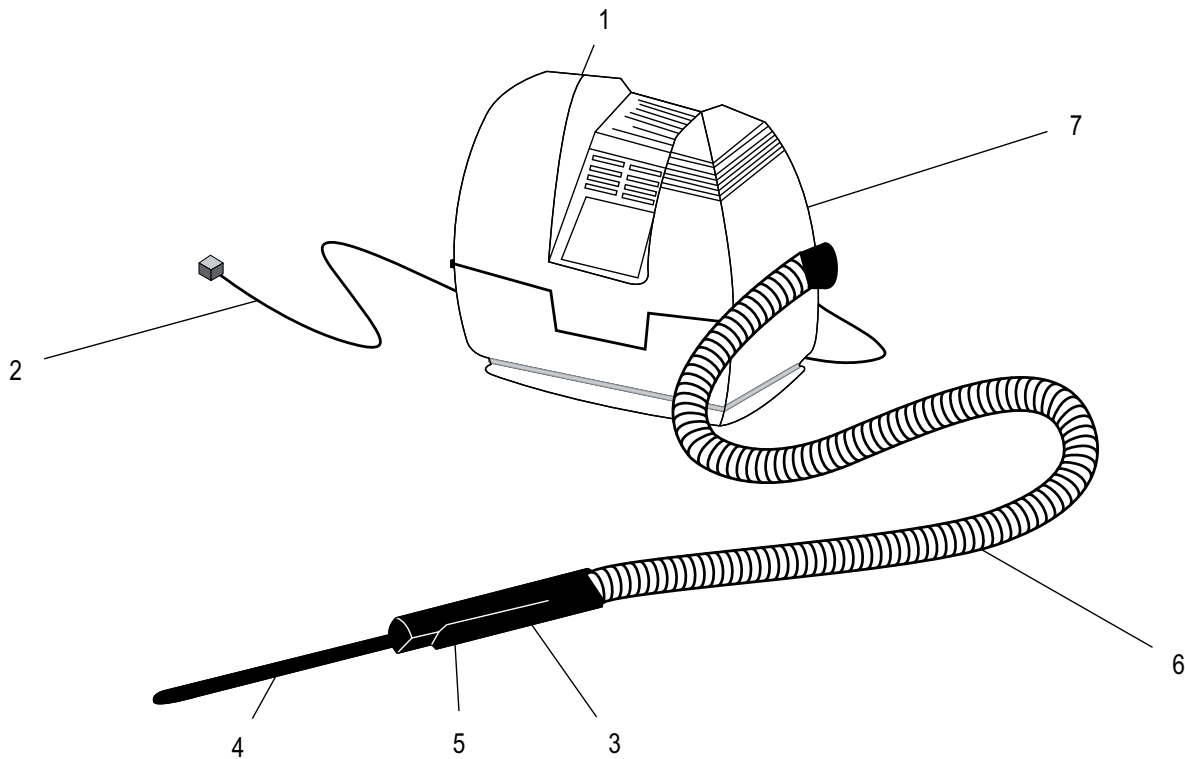
- 5. Botón de Llenado de Aire**
Presionar y mantener presionado este botón introduce aire en la bolsa.
- 6. Manguera de Aire**
Este tubo flexible suministra aire del motor a la boquilla de suministro de aire.
- 7. Cubierta del Motor**
La carcasa de plástico protege el ensamble del motor.



¡ADVERTENCIA! La cubierta no debe abrirse bajo ninguna circunstancia. En caso de un funcionamiento inadecuado, contacte a Servicio a Clientes de Uline.



NOTA: El número de serie está ubicado en una etiqueta adhesiva en la parte superior de la unidad.



Ubicación de los Componentes

FUNCIONAMIENTO

CONFIGURACIÓN DEL SISTEMA:

1. Saque el sistema de la caja.
 - El sistema pesa 3.2 kg (7 lbs.).
2. La Bomba de Aire Portátil Uline incluye:
 - Guía del Usuario de la Bomba de Aire Portátil Uline
 - Gráfica de pared con el Procedimiento de Inflado de la Bomba de Aire Portátil Uline
3. Prepare el área de instalación asegurándose de que tenga suficiente espacio libre, seco y nivelado para el empaque.
Requerimientos de espacio (Largo x Ancho x Alto): 46 x 23 x 38 cm (18.0 x 9.0 x 15.0")
4. Compruebe que el receptáculo de corriente eléctrica de la Bomba de Aire Portátil Uline necesario esté instalado en la ubicación deseada de la máquina - Vea la sección Requerimientos de Corriente Eléctrica.


ALTO ¡ADVERTENCIA! El sistema deberá hacer tierra correctamente.




ALTO ¡ADVERTENCIA! No use una extensión – enchúfelo directamente a un contacto que haga tierra adecuadamente.

5. Enchufe el cable eléctrico principal a un receptáculo adecuadamente calificado.
6. Infle una bolsa - Vea Utilizando las Bolsas Rapid Fill®.

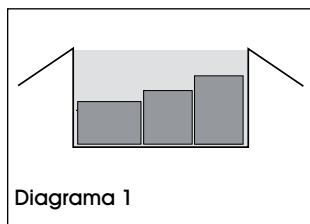
UTILIZANDO LAS BOLSAS RAPID FILL®

 ¡ADVERTENCIA! Se recomienda llevar protección para los ojos.

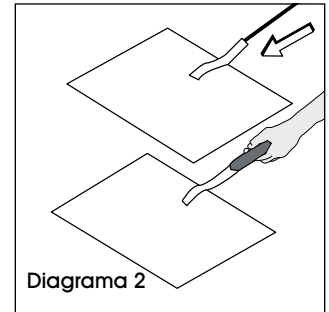
 ¡ADVERTENCIA! Se recomienda llevar protección para los oídos si el aparato se va a usar de forma continua durante varias horas.

   ¡ADVERTENCIA! No utilice la bolsa como dispositivo de flotación, juguete para niños o almohada para niños.

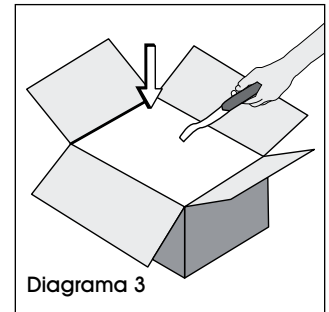
1. Agrupe el contenido en la caja. (Vea Diagrama 1)
 - Cree el mayor vacío continuo para la bolsa inflada, tal y como se muestra.



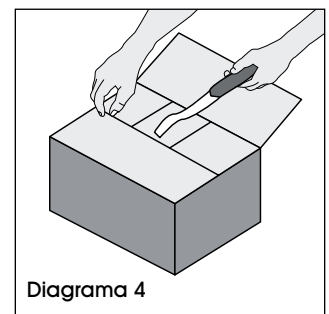
2. Seleccione la bolsa del tamaño adecuado y colóquela en la boquilla de suministro de aire. (Vea Diagrama 2)
 - Deslice la boquilla de suministro de aire completamente dentro del puerto para inflar en la válvula autosellable de una sola dirección.



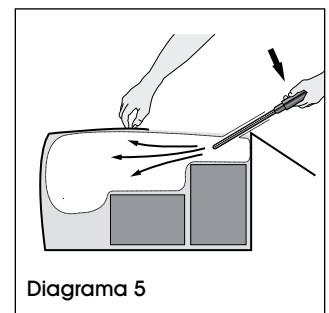
3. Coloque la bolsa sobre el contenido de la caja. (Vea Diagrama 3)
 - No permita que la bolsa se pliegue, doble o gire a la altura de la punta de la boquilla de suministro de aire.



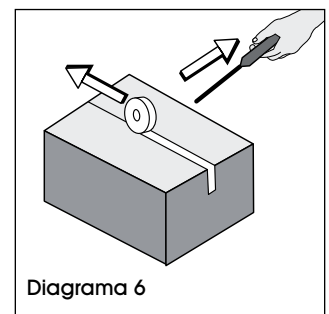
4. Doble y sostenga las solapas de la caja cerradas y comience a inflar. (Vea Diagrama 4)
 - Ejercer una presión ligera sobre las tres solapas.
 - Presione y mantenga presionado el botón de llenado de aire conforme la bolsa comience a inflarse.



5. Continúe sosteniendo las tres solapas de la caja cerradas mientras la bolsa se infla. (Vea Diagrama 5)
 - Cuando la bolsa haya llenado el hueco en la caja, deje de presionar el botón.



- A base de práctica, el operador aprenderá rápidamente cómo inflar la bolsa hasta el volumen adecuado.
6. Retire la boquilla de suministro de aire y selle la caja. (Vea Diagrama 6)
 - Retire la boquilla de suministro de aire recta directamente sin girarla para evitar la pérdida de aire



ULINE CHICAGO • ATLANTA • DALLAS • LOS ANGELES • MINNEAPOLIS • NYC/PHILA • SEATTLE • MEXICO • CANADA

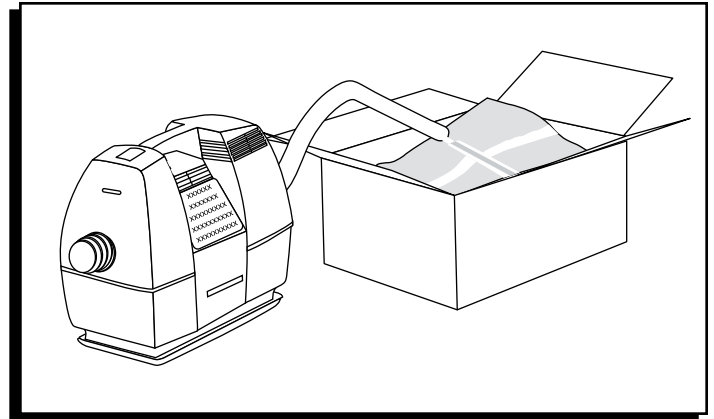
01-800-295-5510

uline.mx

ULINE H-677

POMPE À AIR PORTATIVE

1-800-295-5510
uline.ca



CONSIGNES DE SÉCURITÉ

1. Lisez attentivement ce guide et les étiquettes de sécurité apposées sur l'appareil.
2. Avant d'utiliser la pompe, veuillez prendre connaissance des consignes suivantes :
 - Assurez-vous que l'appareil est branché à une prise correctement mise à la terre – voir les Exigences d'alimentation.



AVERTISSEMENT! Un appareil qui n'est pas correctement mis à la terre peut entraîner un risque de décharge électrique.



AVERTISSEMENT! N'ouvrez pas l'appareil. Ouvrir les couvercles peut vous exposer à des risques de choc électrique dangereux.



AVERTISSEMENT! Portez des lunettes de protection lorsque vous utilisez l'appareil.



AVERTISSEMENT! Utilisez des protecteurs d'oreilles lorsque vous utilisez l'appareil.

3. Les sacs RF Fill-Air^{MC} servent uniquement à des fins d'emballage.



AVERTISSEMENT! N'utilisez pas les sacs comme dispositifs de flottaison.



AVERTISSEMENT! N'utilisez pas les sacs comme un jouet pour enfant.



AVERTISSEMENT! N'utilisez pas les sacs comme un coussin pour enfant.

4. L'appareil ne contient aucun composant pouvant être réparé par le client. Si l'appareil ne fonctionne pas correctement :

- Assurez-vous de mettre l'appareil hors tension et de débrancher le cordon d'alimentation.



AVERTISSEMENT! N'essayez pas de réparer ou de modifier la pompe à air portative Uline.



AVERTISSEMENT! N'ouvrez pas l'appareil.

- Nous demandons aux clients d'utiliser uniquement des sacs Rapid Fill^{MD} avec la pompe à air portative Uline. Nous n'assumons aucune responsabilité si d'autres matériaux sont utilisés avec la pompe à air portative Uline, et nous allons refuser de procéder à l'entretien de toute pompe à air portative Uline si des sacs ou des pièces autres que ceux de la marque Rapid Fill^{MD} ont été utilisés. L'entretien consiste, sans s'y limiter, à fournir un service de réparation et d'entretien, des fournitures et des pièces de rechange.

5. Inspectez à intervalles réguliers pour vous assurer que :

- Des tuyaux et des câbles ne sont pas coupés, brisés ou endommagés.
- Toutes les commandes et les indicateurs fonctionnent correctement.



AVERTISSEMENT! Si le fonctionnement de l'appareil diffère de ce qui est décrit dans ce guide, mettez l'appareil hors tension, débranchez l'alimentation principale et communiquez avec le service à la clientèle de Uline au 1-800-295-5510.

6. Conditions de fonctionnement :

- La pompe à air portative Uline est conçue pour fonctionner dans une plage de température variant de -1 ° à 44 °C (30 ° à 110 °F) à un taux d'humidité relative sans condensation maximal de 90 %.

DESCRIPTION DU SYSTÈME

La pompe à air portable Uline produit un fardage unique qui est rempli d'air en gonflant un sac à l'intérieur de l'emballage. Le débit d'air est contrôlé par un système de régulation précis de gonflage des sacs. Les sacs Rapid Fill^{MD} sont munis d'un clapet auto-obturant de non-retour et sont offerts dans différents formats.

Pour une description complète, voir la section Description des sacs Rapid Fill^{MD}.

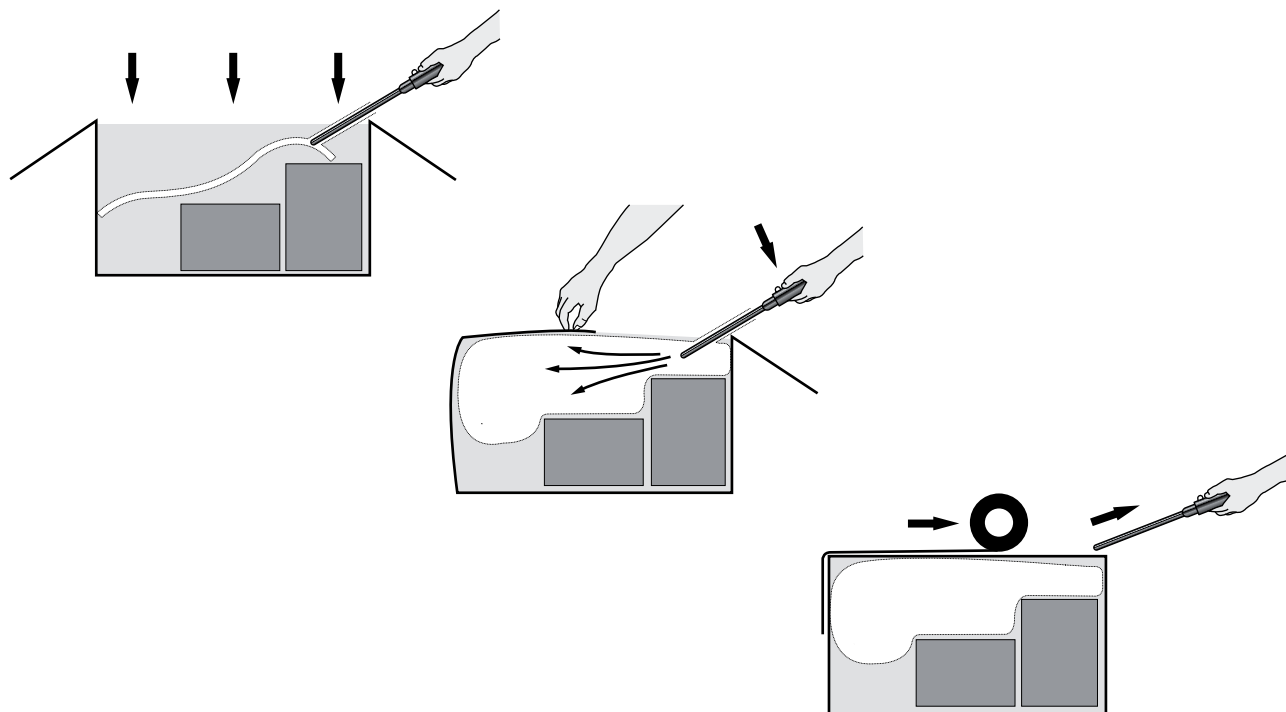
SÉQUENCE DE FONCTIONNEMENT

1. Après avoir installé un sac Rapid Fill^{MD} sur la buse de distribution d'air, l'opérateur place le sac non gonflé dans la boîte ouverte.
2. L'opérateur ferme trois des quatre rabats de la boîte en laissant ouvert le rabat situé en avant. L'opérateur exerce une légère pression sur les trois rabats tout en maintenant enfoncé le bouton de distribution d'air.

L'opérateur maintient toujours le bouton enfoncé et gonfle le sac Rapid Fill^{MD} jusqu'à ce que le sac comble l'espace vide dans la boîte.

3. L'opérateur enlève la buse de distribution d'air et scelle la boîte fermée.

Pour une description complète de l'utilisation des sacs, voir la section Utilisation des sacs Rapid Fill^{MD}.



Description du système – Section schématique

EXIGENCES D'ALIMENTATION

Voici les exigences d'alimentation pour la pompe à air portative Uline :

POMPE À AIR PORTATIVE ULINE	TYPE DE PRISE	TENSION ALTERNATIVE	PHASE	COURANT
115 V c.a.	NEMA 5-15R Standard 115 V c.a.	115 V c.a. 50/60 Hz	Monophasé	15 ampères (pointe de 8,0 ampères)

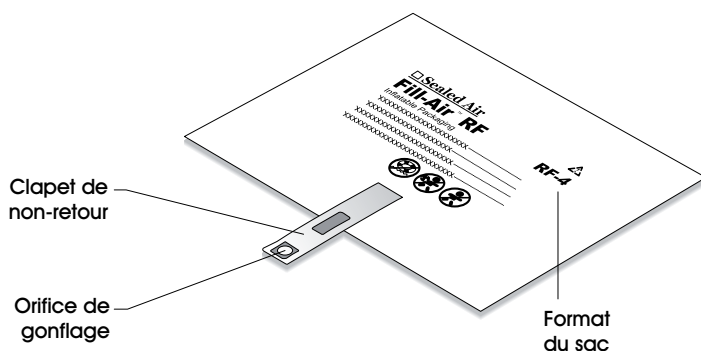


AVERTISSEMENT! Un appareil qui n'est pas correctement mis à la terre peut entraîner un risque de décharge électrique.

FORMATS DES SACS RAPID FILL^{MD}

RÉF. ULINE	RÉF. DE FABRICATION	DIMENSIONS (PO)	DIMENSIONS (CM)
S-13698	RF-0	5 x 8 po	13 x 20 cm
S-5234	RF-1	9 x 11 po	23 x 28 cm
S-5235	RF-2	11 x 15 po	28 x 38 cm
S-5236	RF-3	14 x 18 po	36 x 46 cm
S-5237	RF-4	16 x 21 po	41 x 53 cm
S-5238	RF-5	18 x 23 po	46 x 58 cm
S-5239	RF-6	18 x 36 po	46 x 91 cm

DESCRIPTION DU SAC RAPID FILL^{MD}



COMPOSANTS DU SYSTÈME

- 1. Interrupteur ON/OFF (Marche/Arrêt)**
Cet interrupteur contrôle l'alimentation électrique du système. Il se situe sur le dessus de l'appareil.
- 2. Cordon d'alimentation**
Branchez le cordon à une prise correctement mise à la terre – voir les Exigences d'alimentation.
- 3. Poignée de distribution d'air**
Ce dispositif portable est utilisé pour gonfler les sacs RF Fill-Air^{MC}. Un aimant dans la poignée peut être utilisé pour la fixer à une surface de métal lorsqu'elle n'est pas utilisée.
- 4. Buse de distribution d'air**
Cette buse en métal est insérée directement dans le clapet de non-retour du sac pour le gonfler.

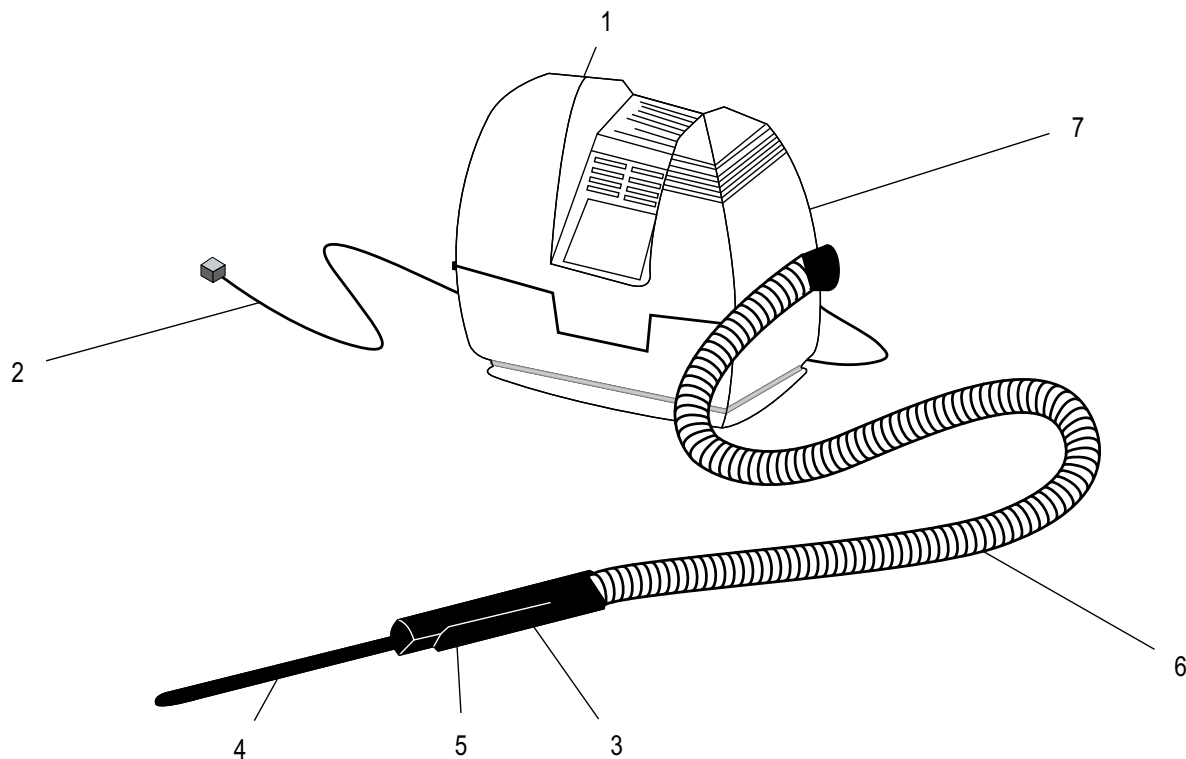
- 5. Bouton de distribution d'air**
De l'air sera poussé dans le sac en maintenant ce bouton enfoncé.
- 6. Conduite d'air**
Ce tube flexible fournit de l'air du moteur jusqu'à la buse de distribution d'air.
- 7. Couvercle du moteur**
Ce boîtier en plastique renferme l'ensemble du moteur.



AVERTISSEMENT! Le couvercle ne doit en aucun cas être ouvert. En cas de défectuosité, communiquez avec le service à la clientèle de Uline.



REMARQUE : Le numéro de série est situé sur une étiquette apposée sur le dessus de l'appareil.



Emplacement des composants

INSTRUCTIONS D'UTILISATION

INSTALLATION DU SYSTÈME

1. Retirez l'appareil de son emballage.
 - L'appareil pèse 3,2 kg (7 lb).
2. La pompe à air portative Uline comprend :
 - Guide d'utilisation de la pompe à air portative Uline;
 - Affiche murale décrivant la procédure de gonflage avec la pompe à air portative Uline.
3. Préparez la zone d'installation afin qu'elle offre un espace de dégagement suffisant, lequel doit être sec et sur une surface plane, pour les applications d'emballage. Espace requis (L. x l. x H.) : 46 x 23 x 38 cm (18 x 9 x 15 po).
4. Assurez-vous qu'une prise d'alimentation électrique adéquate est installée à l'emplacement souhaité – voir la section Exigences d'alimentation.

ARRÊT AVERTISSEMENT! L'appareil doit être correctement mis à la terre.

ARRÊT AVERTISSEMENT! N'utilisez pas de rallonge – branchez directement dans une prise correctement mise à la terre.

5. Branchez le cordon d'alimentation principal à une prise correctement mise à la terre.
6. Gonflez un sac – voir la section Utilisation des sacs Rapid Fill^{MD}.

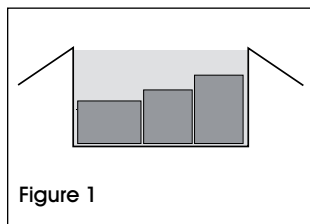
UTILISATION DES SACS RAPID FILL^{MD}

AVERTISSEMENT! Le port de lunettes de protection est recommandé.

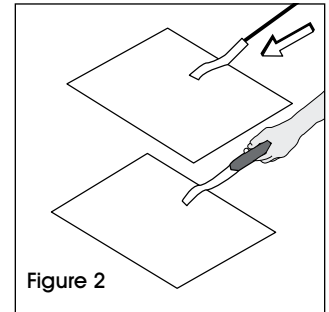
AVERTISSEMENT! Le port de protecteurs d'oreilles est recommandé si l'appareil doit être utilisé de façon continue pendant plus de quelques heures.

AVERTISSEMENT! N'utilisez pas les sacs comme dispositif de flottaison, jouet ou coussin pour enfant.

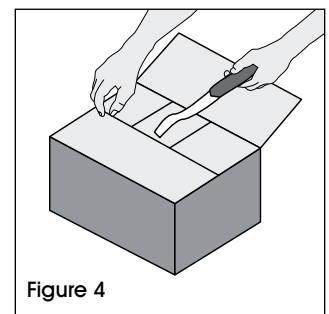
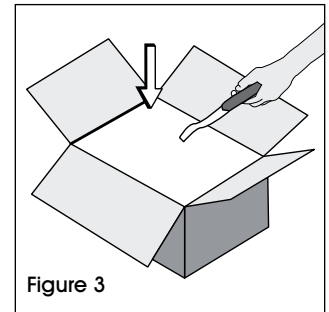
1. Placez le contenu dans la boîte. (Voir Figure 1)
 - Créez le plus grand espace dégagé continu pour le sac gonflé comme indiqué.



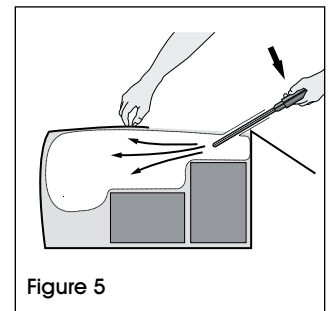
2. Sélectionnez un sac d'un format approprié et installez-le sur la buse de distribution d'air. (Voir Figure 2)
 - Glissez entièrement la buse de distribution d'air dans l'orifice de gonflage sur le clapet auto-obturant de non-retour.
3. Placez le sac sur le dessus du contenu de la boîte. (Voir Figure 3)
 - Assurez-vous que le sac n'est pas plié, courbé ou tordu à la pointe de la buse de distribution d'air.



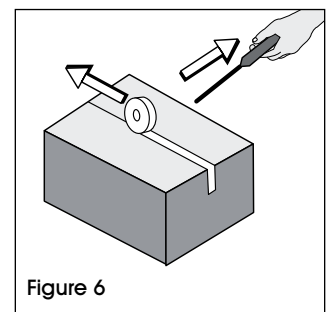
4. Pliez et maintenez les rabats de la boîte fermés, puis commencez le gonflage. (Voir Figure 4)
 - Exercez une légère pression sur les trois rabats.
 - Maintenez le bouton de distribution d'air enfoncé lorsque le sac commence à gonfler.



5. Maintenez les trois rabats de la boîte fermés pendant que le sac se gonfle. (Voir Figure 5)
 - Lorsque le sac a comblé l'espace vide de la boîte, relâchez le bouton.
 - Avec un peu d'expérience, l'opérateur sera rapidement en mesure de gonfler le sac au volume approprié.



6. Retirez la buse de distribution d'air et scellez la boîte. (Voir Figure 6)
 - Retirez la buse de distribution d'air complètement sans tourner pour éviter toute perte d'air.



ULINE CHICAGO • ATLANTA • DALLAS • LOS ANGELES • MINNEAPOLIS • NYC/PHILA • SEATTLE • MEXICO • CANADA

1-800-295-5510

uline.ca