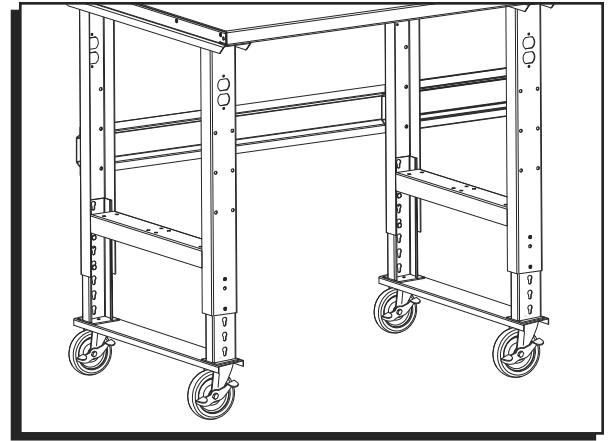


ULINE H-6883

24" PACKING TABLE CASTERS

1-800-295-5510
uline.com



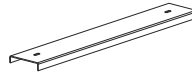
PARTS



Swivel Caster x 4



Nut x 4



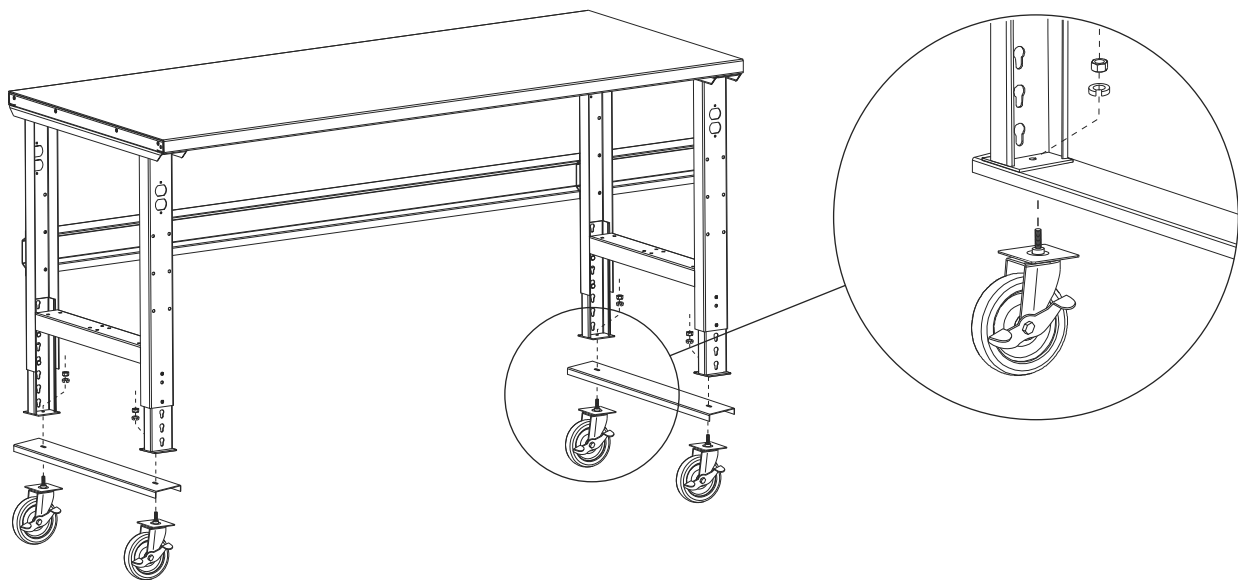
Caster Plate x 2



Lock Washer x 4

ASSEMBLY

1. Align caster plate with holes in bottom flange of feet.
2. Attach swivel casters with lock washers and nuts.

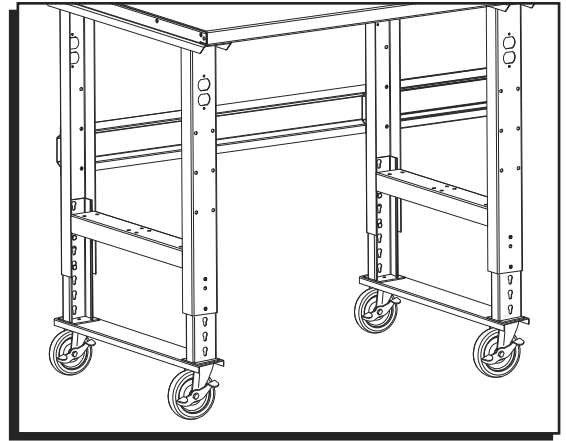


ULINE H-6883

**RUEDAS PARA MESAS
DE TRABAJO – 24"**

01-800-295-5510

uline.mx



PARTES



4 Ruedas Giratorias



4 Tuercas



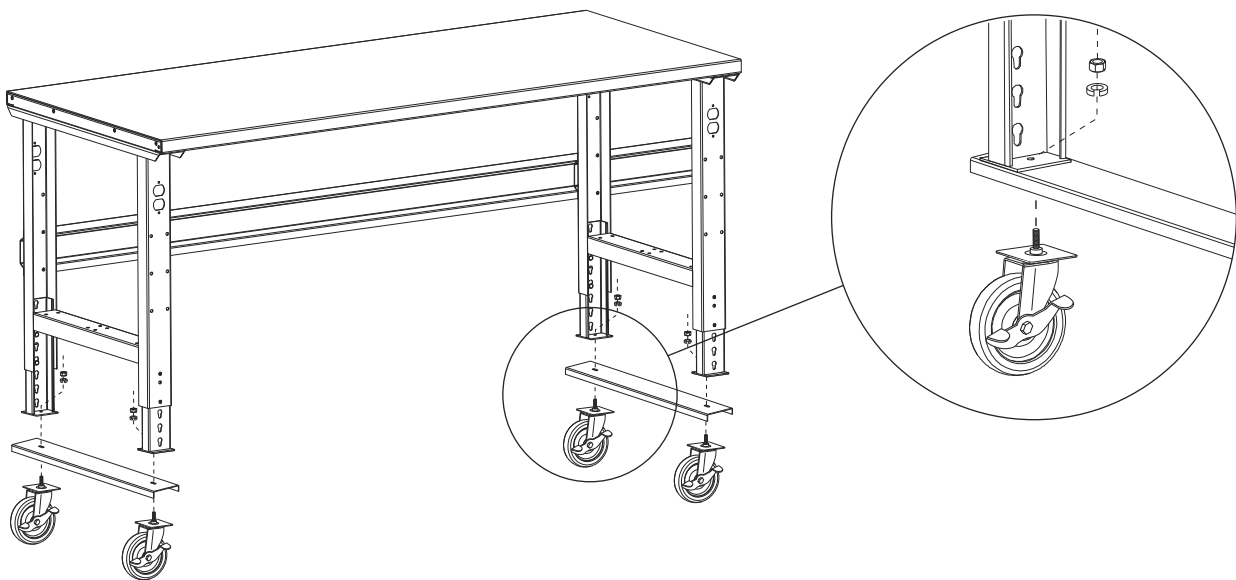
2 Placas de las Ruedas



4 Rondanas de Seguridad

ENSAMBLE

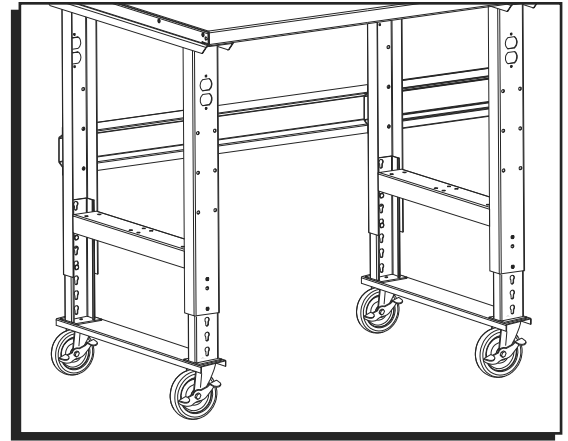
1. Alinee la placa de las ruedas con los orificios del reborde de las patas.
2. Fije las ruedas giratorias con las rondanas de seguridad y las tuercas.



ULINE H-6883

**ROULETTES POUR TABLES
D'EMBALLAGE – 24 PO**

1-800-295-5510
uline.ca



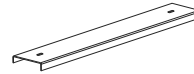
PIÈCES



Roulette pivotante x 4



Écrou x 4



Plaque de roulette x 2



Rondelle de blocage x 4

ASSEMBLAGE

1. Alignez la plaque de roulette sur les trous situés sur la bride inférieure des pattes.
2. Fixez les roulettes pivotantes à l'aide des rondelles et des écrous.

