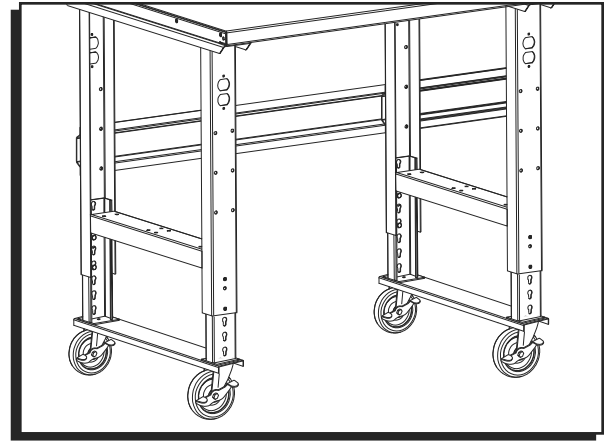


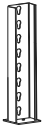
ULINE H-6883, H-6884
H-6885, H-6886
H-6887

1-800-295-5510
uline.com

PACKING TABLE CASTERS



PARTS



Welded Foot x 4
(x 6 for 96" Tables)



Swivel Caster x 4
(x 6 for 96" Tables)



Nut x 4
(x 6 for 96" Tables)



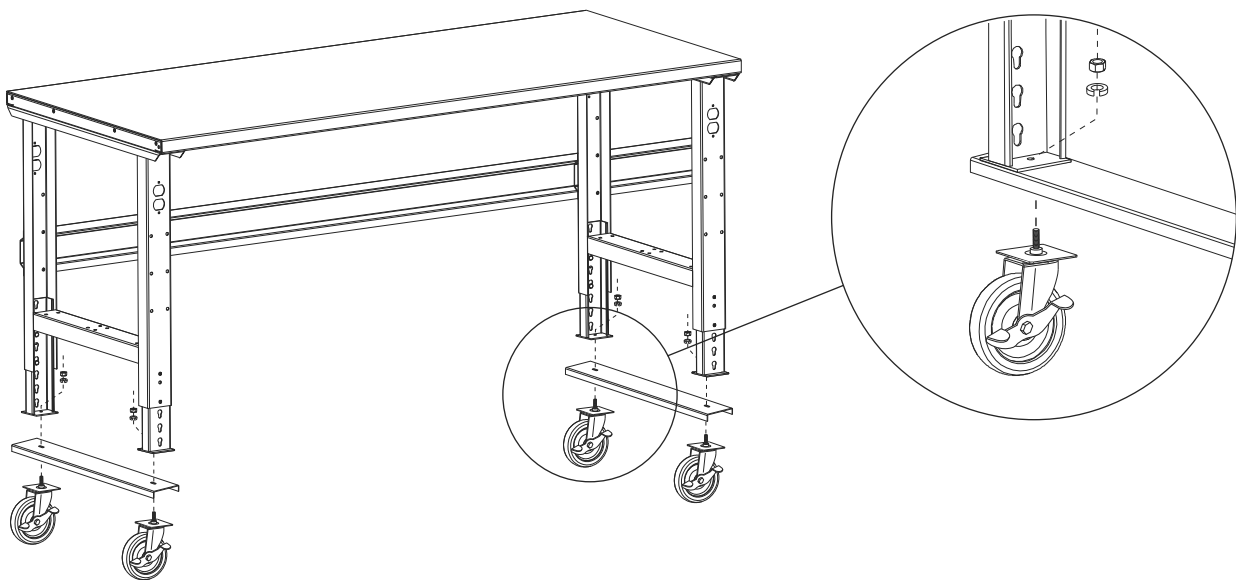
Caster Plate x 2
(x 3 for 96" Tables)



Lock Washer x 4
(x 6 for 96" Tables)

ASSEMBLY

1. Remove original set of feet and replace with new welded set.
2. Align caster plate with holes in bottom flange of feet.
3. Attach swivel casters with lock washers and nuts.

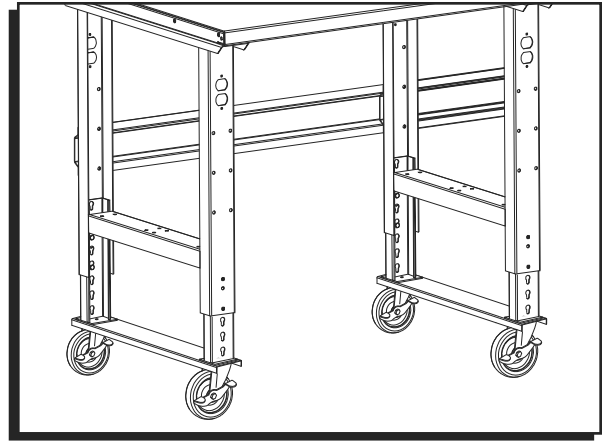


ULINE

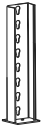
H-6883, H-6884
 H-6885, H-6886
 H-6887

01-800-295-5510
 uline.mx

RUEDAS PARA MESAS DE TRABAJO



PARTES



4 Patas Soldadas
 (6 para las Mesas de 96")



4 Ruedas Giratorias
 (6 para las Mesas de 96")



4 Tuercas
 (6 para las Mesas de 96")



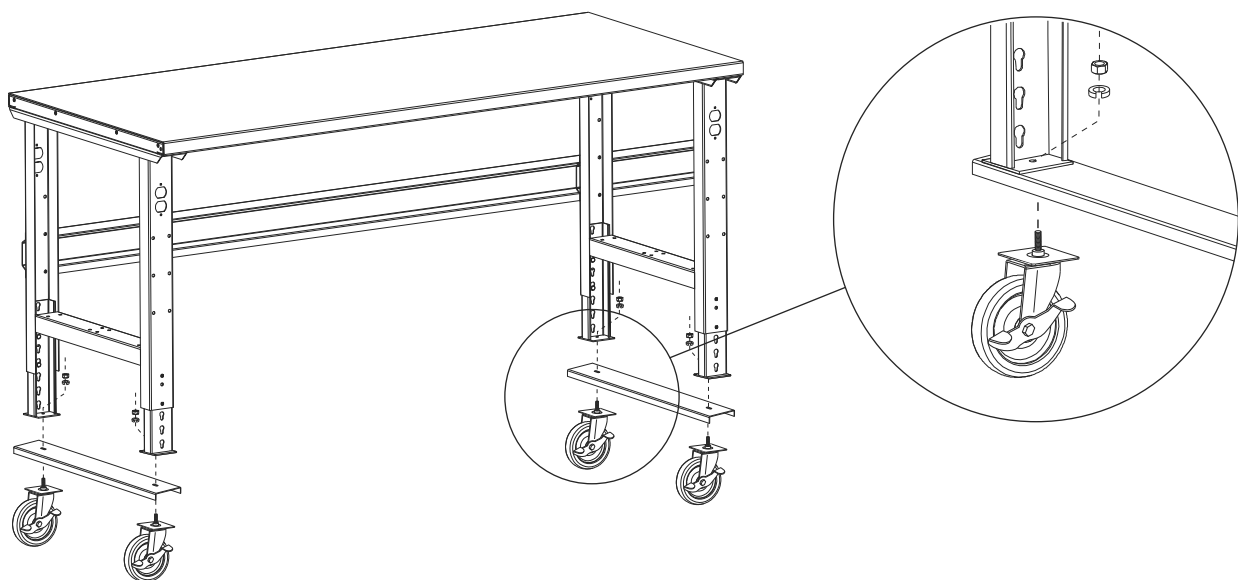
2 Placas de las Ruedas
 (3 para las Mesas de 96")



4 Rondanas de Seguridad
 (6 para las Mesas de 96")

ENSAMBLE

1. Retire el set de patas original y reemplácelo con el nuevo set soldado.
2. Alinee la placa de las ruedas con los orificios del reborde de las patas.
3. Fije las ruedas giratorias con las rondanas de seguridad y las tuercas.

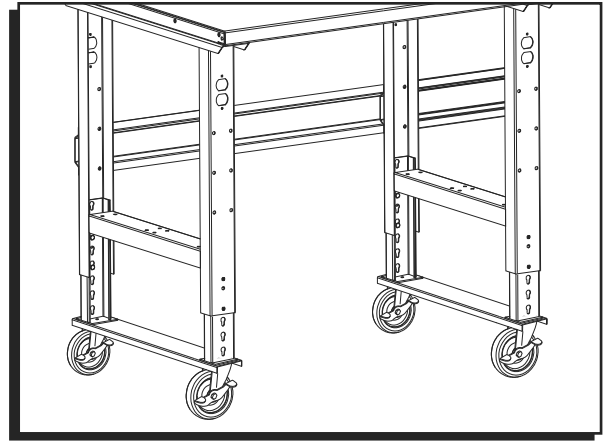


ULINE

H-6883, H-6884
 H-6885, H-6886
 H-6887

1-800-295-5510
 uline.ca

ROULETTES POUR TABLES D'EMBALLAGE



PIÈCES



Patte soudée x 4
 (x 6 pour tables de 96 po)



Roulette pivotante x 4
 (x 6 pour tables de 96 po)



Écrou x 4
 (x 6 pour tables de 96 po)



Plaque de roulette x 2
 (x 3 pour tables de 96 po)



Rondelle de blocage x 4
 (x 6 pour tables de 96 po)

ASSEMBLAGE

1. Retirez l'ensemble original de pattes et remplacez par le nouvel ensemble soudé.
2. Alignez la plaque de roulette sur les trous situés sur la bride inférieure des pattes.
3. Fixez les roulettes pivotantes à l'aide des rondelles et des écrous.

