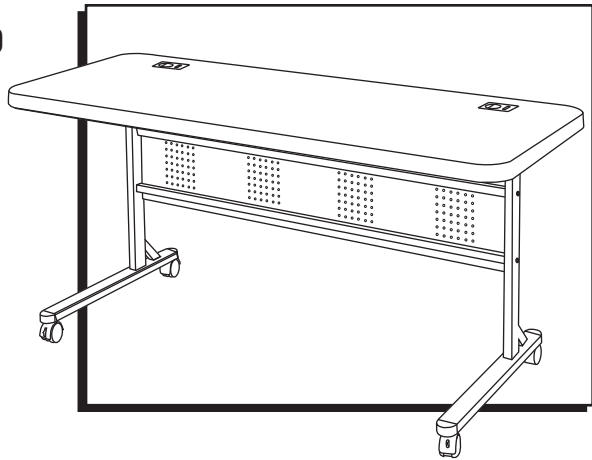


ULINE H-6932, H-6933 ECONOMY TRAINING TABLE

1-800-295-5510
uline.com



TOOLS INCLUDED



Allen Wrench
5 mm

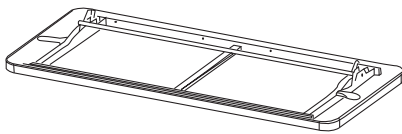


Allen Wrench
4 mm

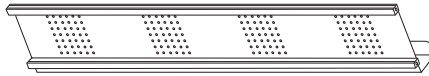


Double Sided
Wrench

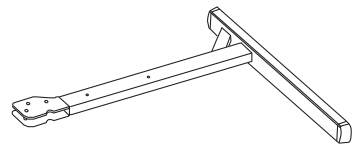
PARTS



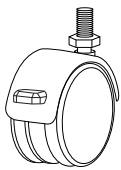
Tabletop x 1



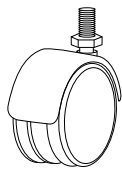
Modesty Panel x 1



Leg x 2



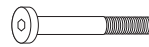
Locking Swivel
Caster x 2



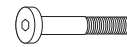
Swivel Caster
x 2



Nut x 2



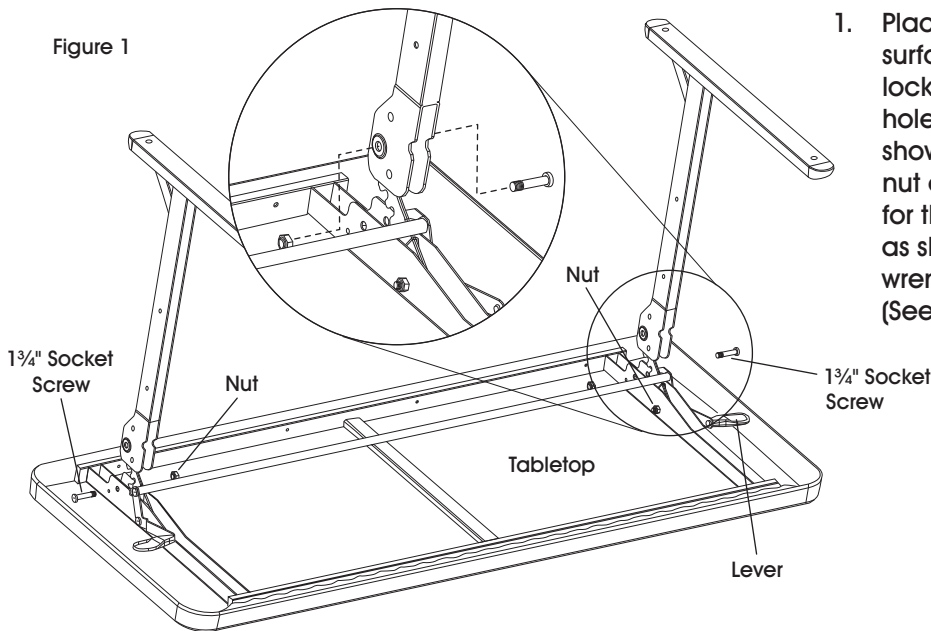
1 1/4" Socket Screw
x 2



1 5/8" Socket Screw
x 4

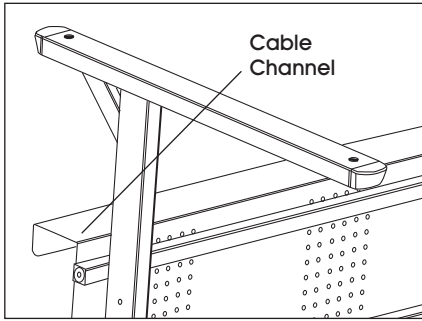
ASSEMBLY

Figure 1



1. Place tabletop frame side up on a clean surface. Depress the lever on the tabletop locking mechanism to release the lock. Align holes in legs with holes in tabletop frame as shown. Secure with a 1 1/4" socket screw and nut on each side. (Ensure the elongated part for the legs are positioned over the tabletop as shown.) Tighten with enclosed 5 mm Allen wrench and double sided wrench. (See Figure 1)

ASSEMBLY CONTINUED



- Using enclosed 4 mm Allen wrench, attach modesty panel to legs with four 1 5/8" socket screws. Make sure that the cable channel is facing away from the elongated part of the leg as shown. Attach two locking casters to the front part of the legs and two non-locking casters to the rear part of the legs as shown. Tighten with enclosed double sided wrench. (See Figure 2)

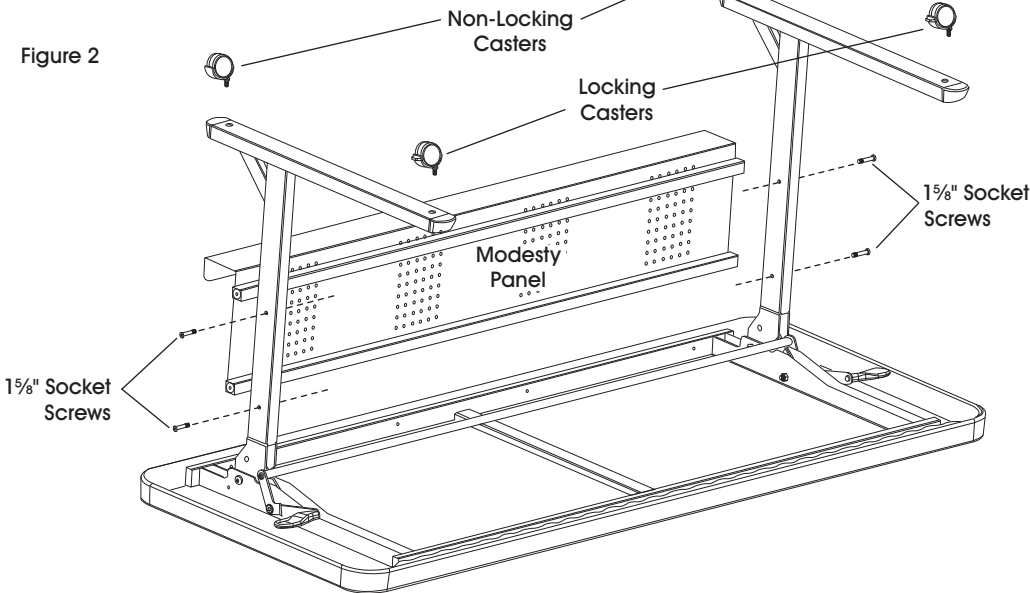
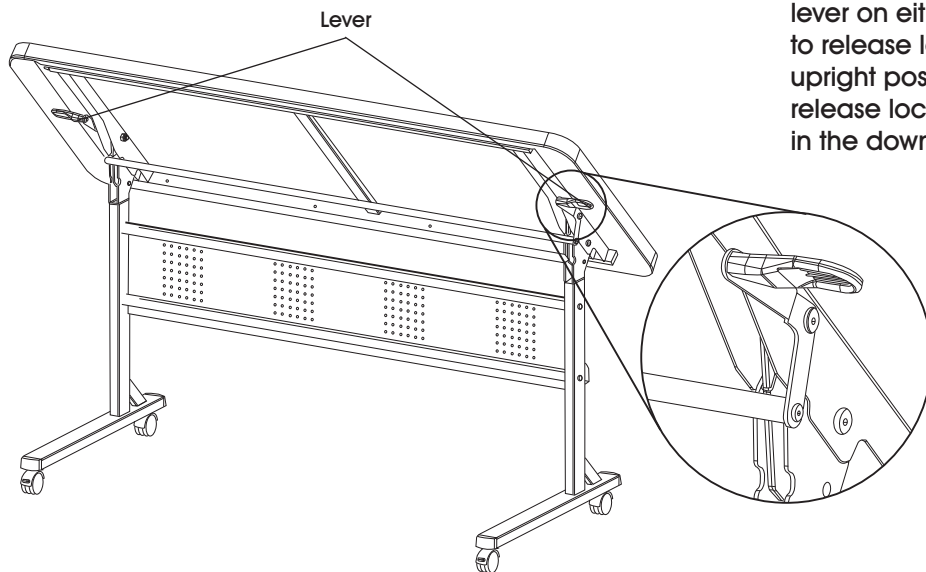


Figure 3



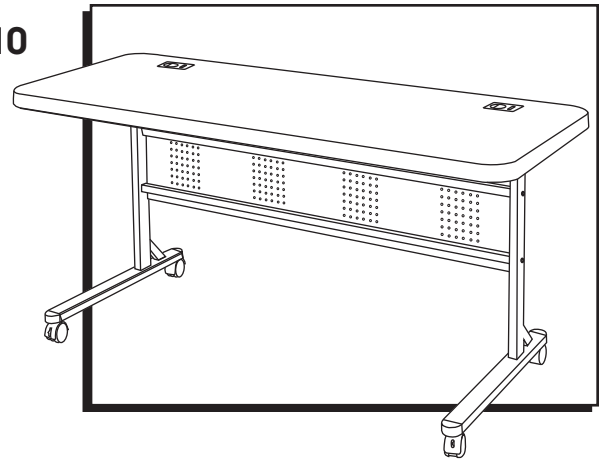
- Using two people, set the table upright. Grasp the lever on either side of the tabletop and depress to release lock and lift tabletop until it locks in the upright position. To lower tabletop, depress lever to release lock and gently lower tabletop until it locks in the down position. (See Figure 3)

ULINE H-6932, H-6933

01-800-295-5510

uline.mx

MESA PARA CAPACITACIÓN ECONÓMICA



HERRAMIENTAS INCLUIDAS



Llave Allen de
5 mm

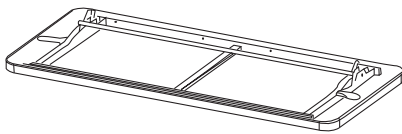


Llave Allen de
4 mm

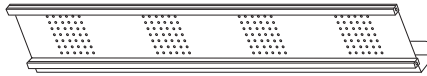


Llave Doble

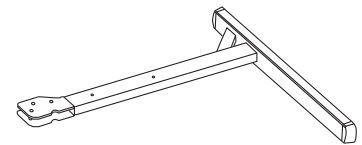
PARTES



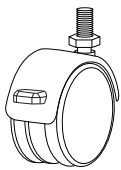
1 Cubierta



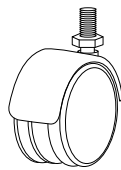
1 Panel



2 Patas



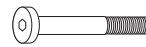
2 Ruedas Giratorias
con Freno



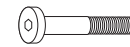
2 Ruedas
Giratorias



2 Tuercas



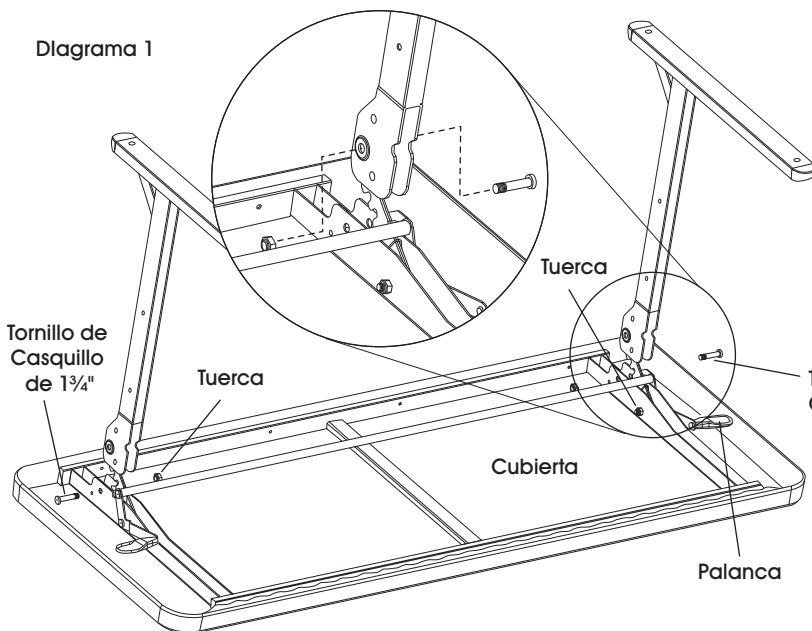
2 Tornillos de
Casquillo de 1 3/4"



4 Tornillos de
Casquillo de 1 5/8"

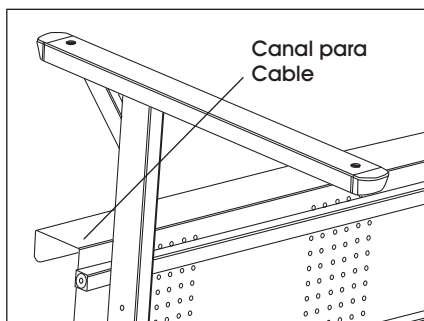
ENSAMBLE

Diagrama 1

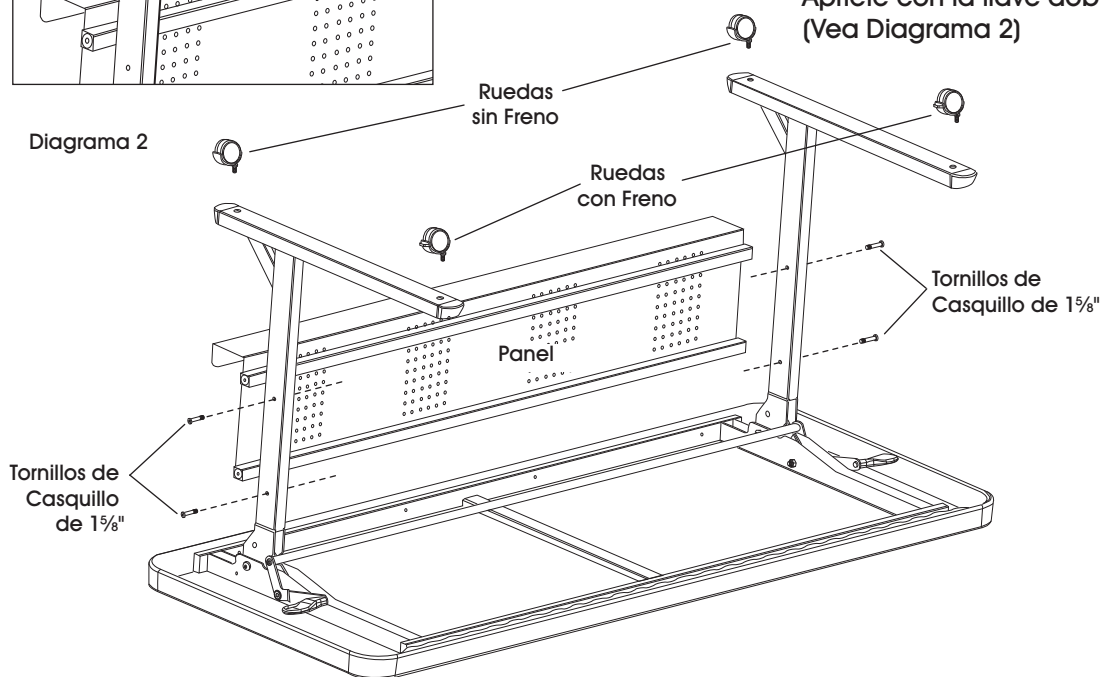


1. Coloque el armazón de la cubierta boca abajo sobre una superficie limpia. Presione la palanca del mecanismo de bloqueo de la cubierta para liberar el bloqueo. Alinee los orificios en las patas con los orificios del armazón de la cubierta como se muestra. Utilice un tornillo de casquillo de 1 3/4" para unir. (Asegúrese que la parte alargada de las patas se coloque por encima de la cubierta como se muestra). Apriete con la llave Allen de 5 mm y la llave doble incluidas. (Vea Diagrama 1)

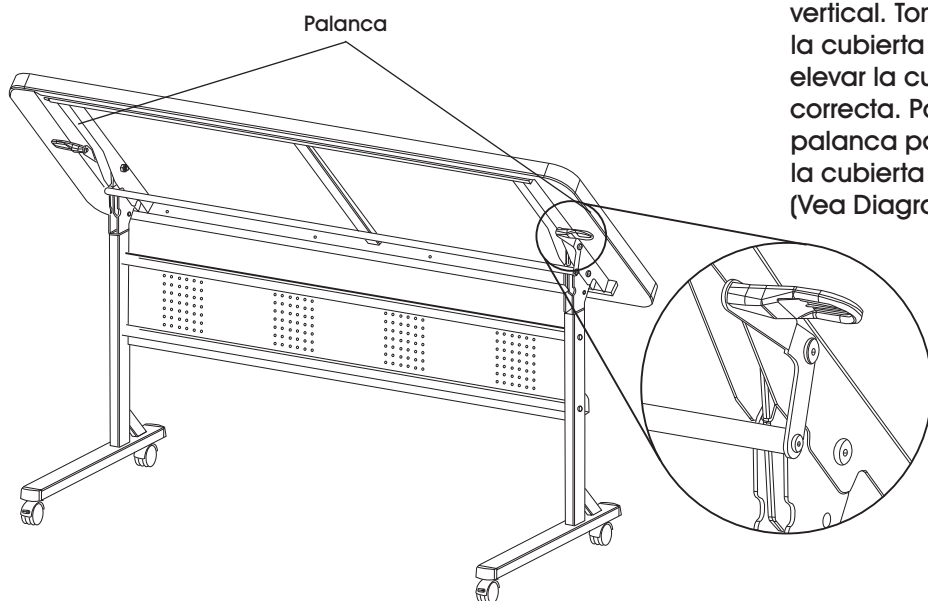
CONTINUACIÓN DEL ENSAMBLE

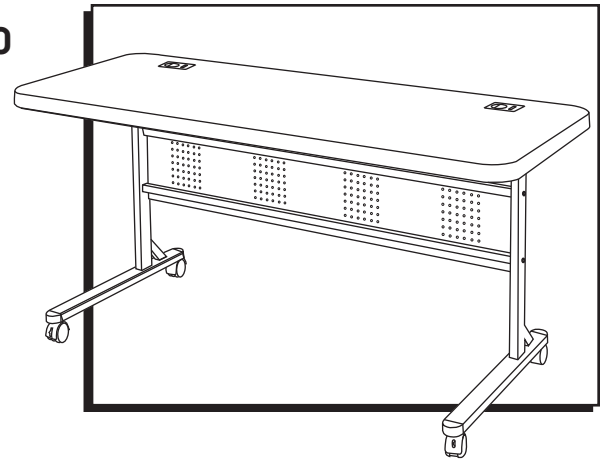
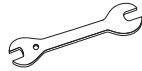
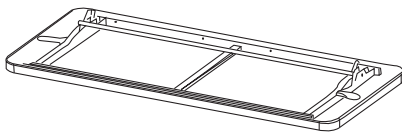
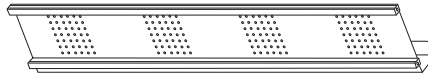


2. Utilizando la llave Allen de 5 mm incluida, asegure el panel a las patas con cuatro tornillos de casquillo de 1 $\frac{5}{8}$ ". Asegúrese que el canal para cable apunte al lado contrario de la parte alargada de la pata como se muestra. Adjunte dos ruedas con freno a la parte frontal de las patas y dos ruedas sin freno a la parte posterior de las patas como se muestra. Apriete con la llave doble incluida. (Vea Diagrama 2)

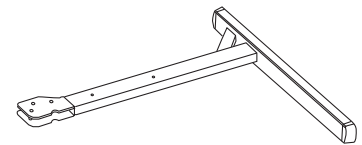


3. Dos personas deberán colocar la mesa en posición vertical. Tome la palanca de cualquier lado de la cubierta y presiónela para liberar el bloqueo y elevar la cubierta hasta que se trabe en la posición correcta. Para bajar la cubierta, presione la palanca para liberar el bloqueo y baje suavemente la cubierta hasta que se trabe en la posición inferior. (Vea Diagrama 3)

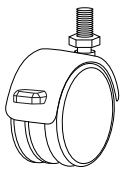
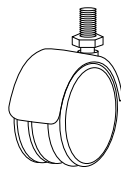


**TABLE DE FORMATION
ÉCONOMIQUE****OUTILS INCLUS**Clé Allen de
5 mmClé Allen de
4 mmClé à double
face**PIÈCES**Dessus de
table x 1

Voile de fond x 1



Pied x 2

Roulette pivotante
verrouillable x 2Roulette
pivotante x 2

Écrou x 2

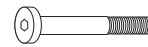
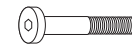
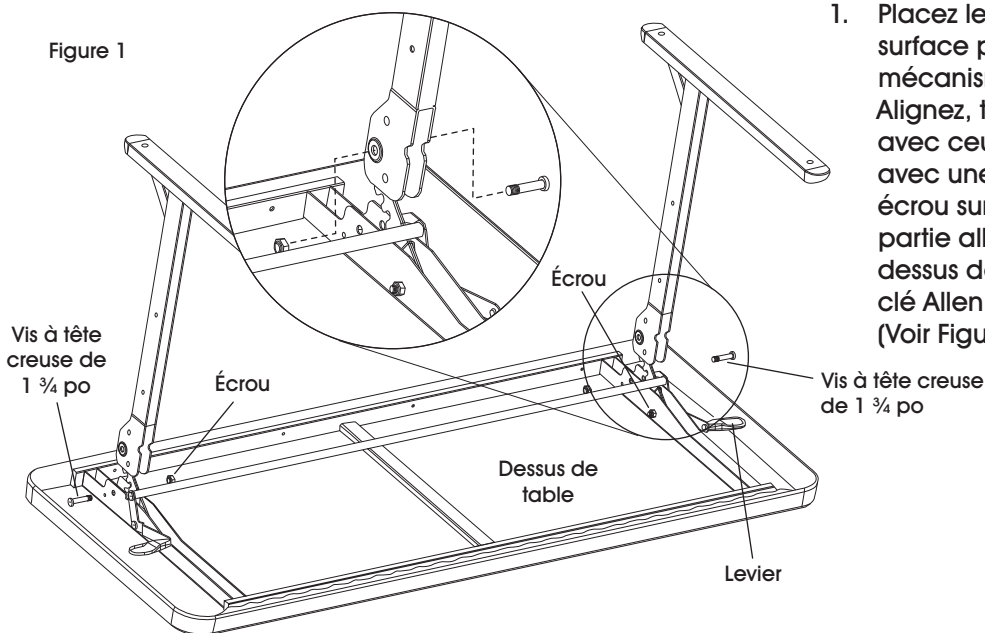
Vis à tête creuse
de 1 3/4 po x 2Vis à tête creuse
de 1 5/8 po x 4**MONTAGE**

Figure 1



1. Placez le dessus de table à l'envers sur une surface propre. Appuyez le levier sur le mécanisme de verrouillage pour le relâcher. Alignez, tel qu'illustré, les trous dans les pieds avec ceux du cadre du dessus de table. Fixez, avec une vis à tête creuse de 1 3/4 po et un écrou sur chaque côté (assurez-vous que la partie allongée des pieds est positionnée sur le dessus de table tel qu'illustré). Serrez avec une clé Allen de 5 mm et une clé à double face. (Voir Figure 1)

MONTAGE SUITE

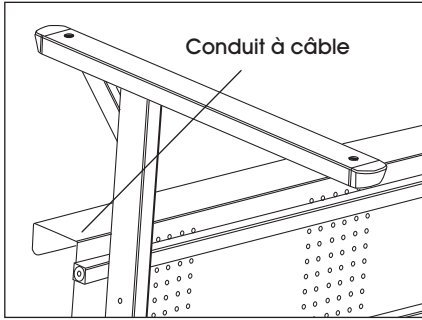
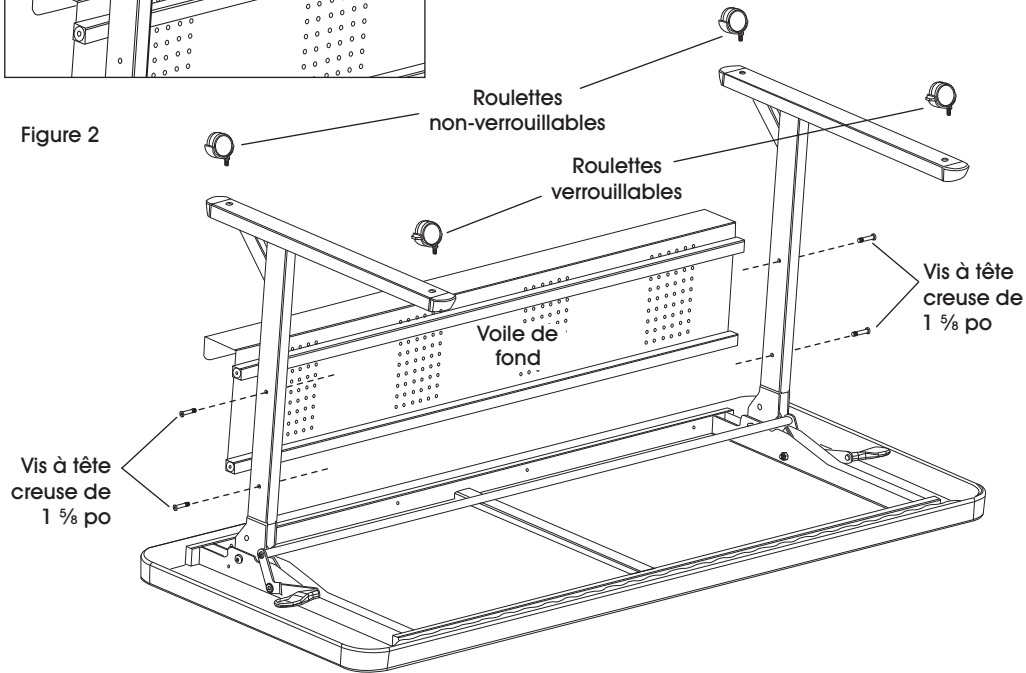
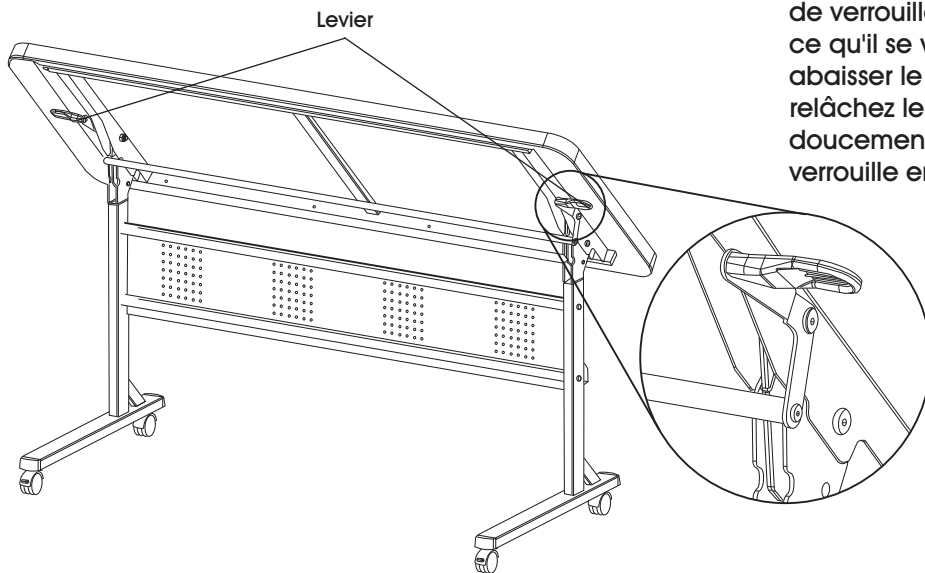


Figure 2



2. À l'aide d'une clé Allen inclus, fixez le voile de fond aux pieds avec quatre vis à tête creuse de 1 5/8 po. Assurez-vous que le conduit à câble est orienté à l'opposé de la partie allongée du pied tel qu'illustré. Fixez deux roulettes verrouillables à la partie avant des pieds et deux roulettes non-verrouillables à la partie arrière des pieds tel qu'illustré. Serrez à l'aide de la clé à double face incluse. (Voir Figure 2)

Figure 3



3. Avec l'aide d'une autre personne, placez la table à l'endroit. Saisissez le levier sur l'un des côtés de la table et appuyez-le pour relâchez le mécanisme de verrouillage. Soulevez le dessus de table jusqu'à ce qu'il se verrouille en position verticale. Pour abaisser le dessus de table, appuyez le levier pour relâchez le mécanisme de verrouillage et abaissez doucement le dessus de table jusqu'à ce qu'il se verrouille en position abaissée. (Voir Figure 3)