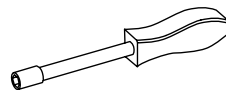


ULINE H-6953
CLEAR-VIEW LOCKER
3 TIER, 3 WIDE

1-800-295-5510
uline.com

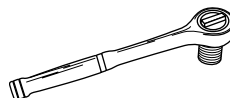


TOOL NEEDED



3/8" Nut Driver

or



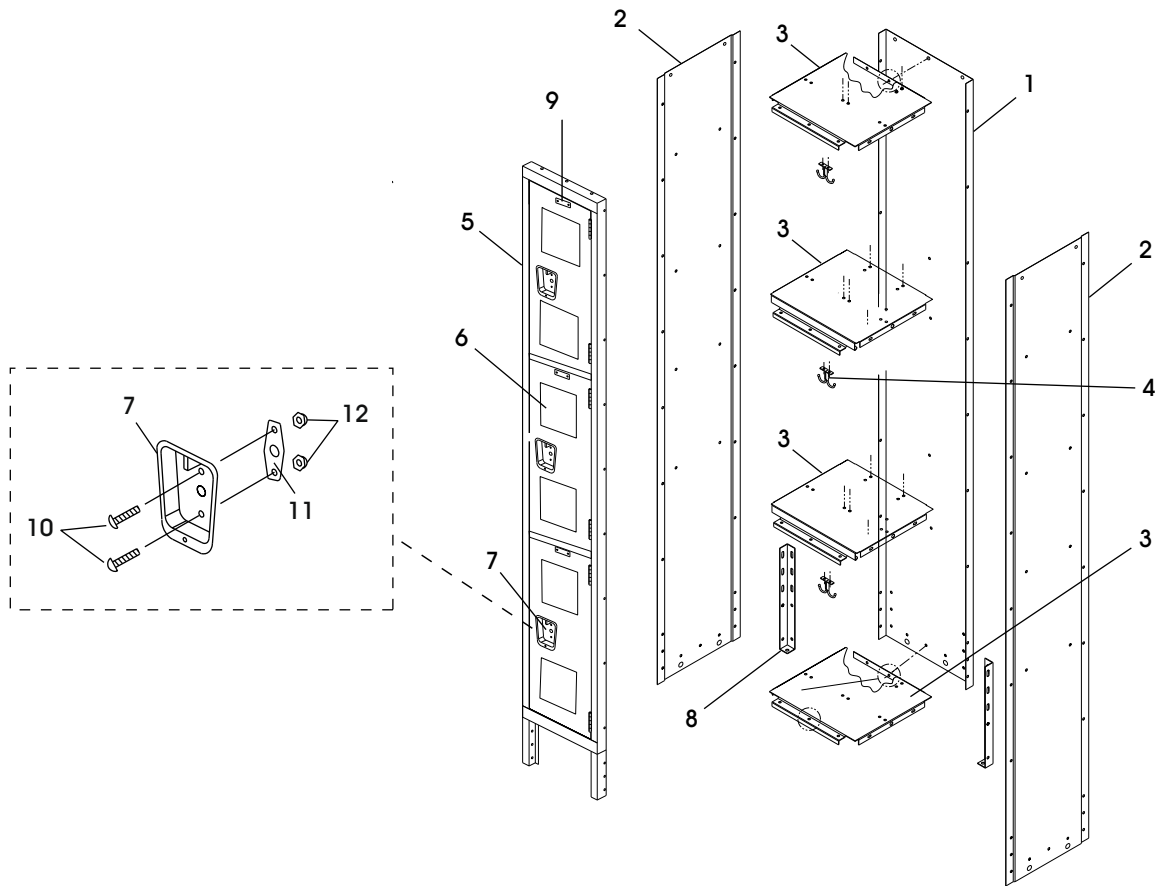
3/8" Socket Wrench



CAUTION! Some parts may have sharp edges. Care must be taken when handling various pieces to avoid injury. For your safety, wear work gloves when assembling.

PARTS

PRIMARY ASSEMBLY



#	DESCRIPTION	QTY.
1	Back Panel	3
2	Side Panel	4
3	Top/Bottom/Middle Panels	12
4	Double Ceiling Hook	9
5	Door Frame Assembly	3
6	Door	9
7	Recessed Handle	9
8	Rear Leg	2

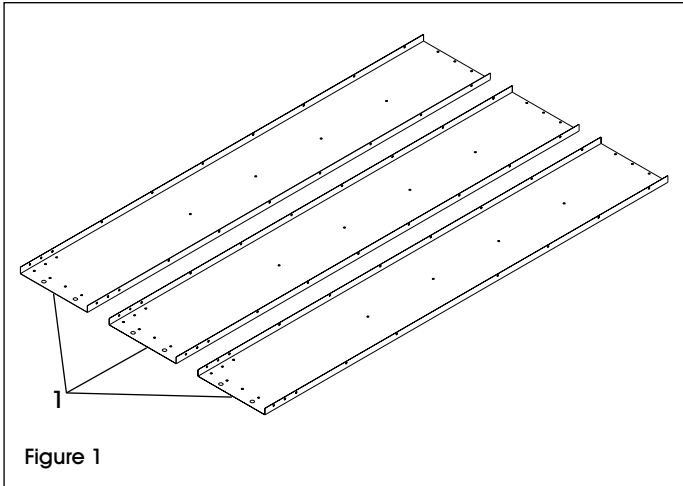
#	DESCRIPTION	QTY.
9	Number Plate	9
10	Bolt	188
11	Cover Plate	9
12	High-Dome Cap Nut	18
	Push Pin (Not Shown)	18
	Hex Nut (Not Shown)	170

ASSEMBLY


ASSEMBLING MAIN PANELS


 **NOTE:** Do not tighten bolts until unit is completely assembled.

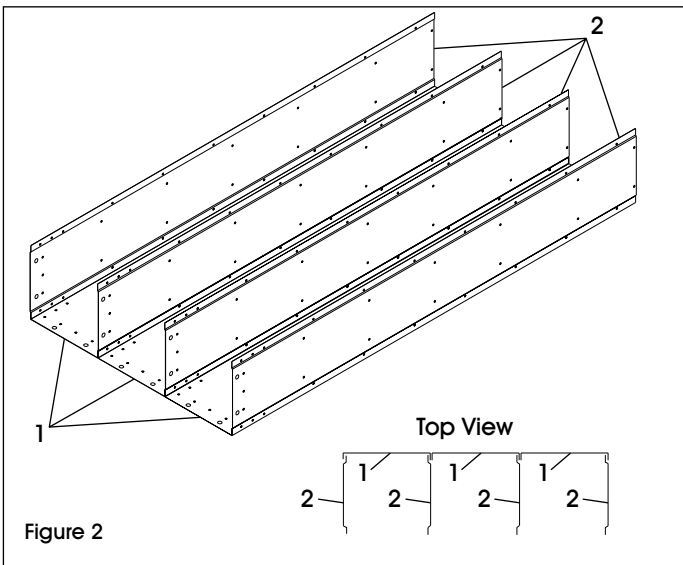
1. Place back panels (1) on a protected flat surface so that the flanges face upward. (See Figure 1)




2. Bolt side panels (2) to back panels (1), making sure side panels fit inside the flanges of the back panels. The side panels should not go between two back panel flanges. (See Figure 2) The ends of the back and side panels with the two large holes are at the bottom of the locker.

 **NOTE:** Do not put nuts and bolts in the bottom three holes in two outside corners. Those will be used later to attach legs.

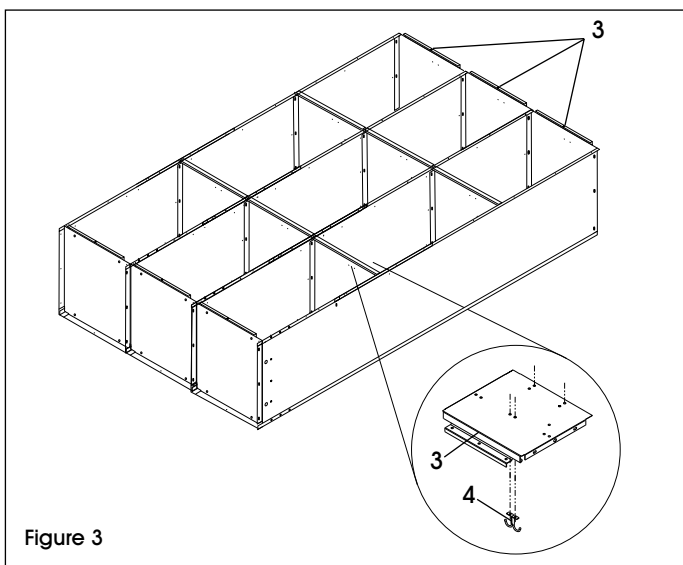
 **NOTE:** Bolts will be shared between panels that are next to each other.



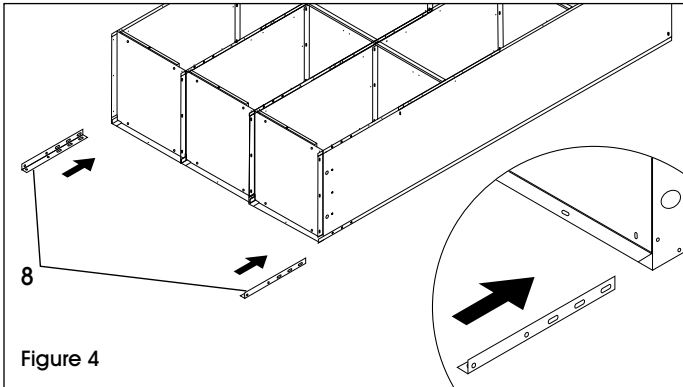
3. Bolt top (3), bottom (3) and middle panels (3) to back panels (1) and side panels (2). Only bolt through middle hole when attaching to back panels. (See Figure 3)

 **NOTE:** Bolts will be shared between shelves and panels that are next to each other.

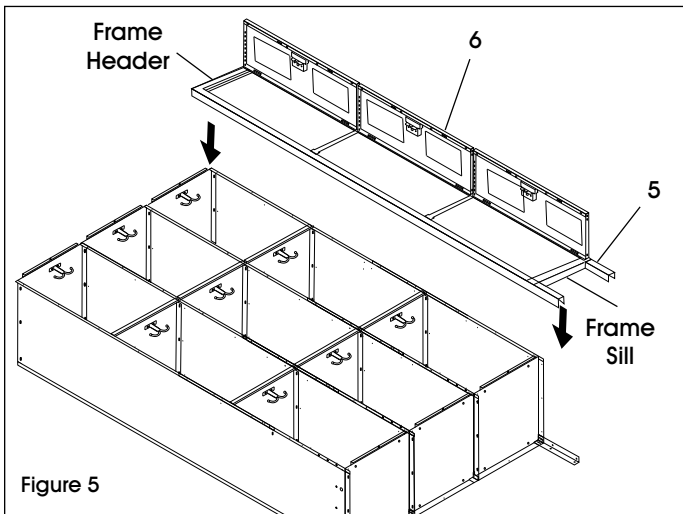
4. Install one double ceiling hook (4) in each locker opening. (See Figure 3)



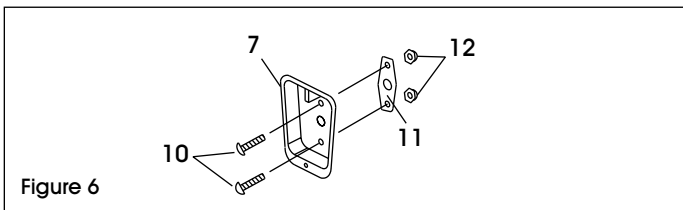
ASSEMBLY CONTINUED



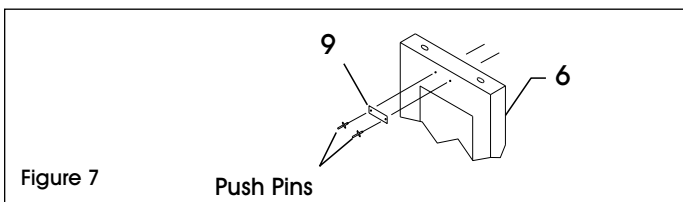
5. Insert rear legs (8) into the corner between the bottom and the side. Bolt the leg to the side and back using six bolts and nuts per leg. (See Figure 4)



6. Place door and frame assemblies (5 and 6) over the locker body. Make certain that body sides are inside door frames. Attach top to frame header and the bottom to frame sill. Finish by attaching side panels to door frame. (See Figure 5)



7. Attach cover plate (11) to recessed handle (7) using two bolts (10) and high-dome cap nuts (12). (See Figure 6)



8. Attach number plates (9) using push pins. (See Figure 7)

9. Check and tighten all bolts.

10. Stand unit upright and place in desired location.

SECURING UNITS

Anchor units to wall or floor. Unanchored units may fall over if not secured. (Units standing back to back should be bolted together.)



CAUTION: Care must be taken to assure that lockers are set plumb and true before anchoring.

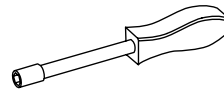
ULINE H-6953

**LOCKER CON FRENTE
TRANSPARENTE DE
3 PUERTAS Y
3 DE ANCHO**

01-800-295-5510
uline.mx

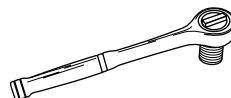


HERRAMIENTAS NECESARIAS



Desarmador para
Tuercas 3/8"

o



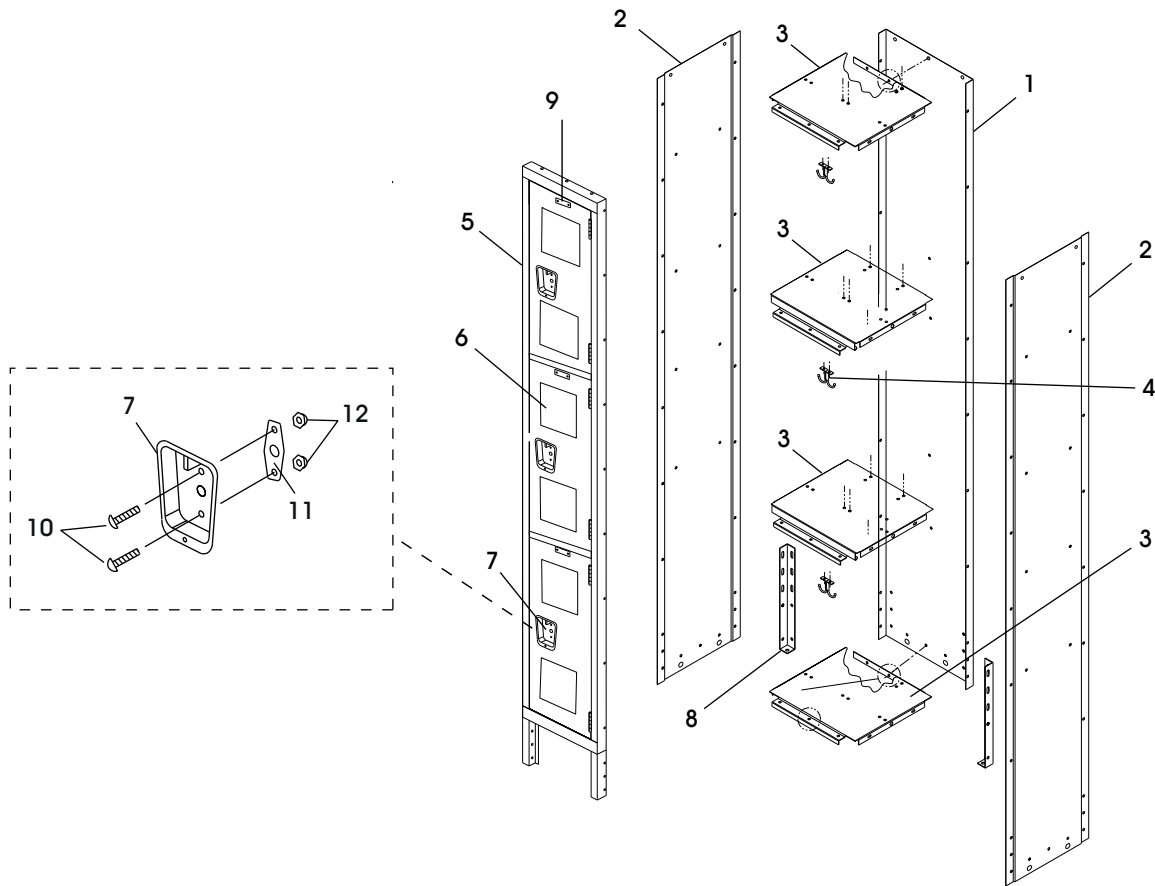
Llave de Tubo de
3/8"



¡PRECAUCIÓN! Algunas partes pueden tener bordes filosos. Debe tener cuidado cuando manipule varias piezas para evitar lesiones. Por su seguridad, utilice guantes de trabajo cuando ensamble.

PARTES

ENSAMBLE PRINCIPAL



#	DESCRIPCIÓN	CANT.
1	Panel Posterior	3
2	Panel Lateral	4
3	Paneles Superiores/Inferiores/Intermedios	12
4	Gancho Doble para Techo	9
5	Ensamble del Marco de la Puerta	3
6	Puerta	9
7	Asa Empotrada	9
8	Pata Posterior	2

#	DESCRIPCIÓN	CANT.
9	Placa Numerada	9
10	Perno	188
11	Placa de Cubierta	9
12	Tuerca de Protección en Domo	18
	Pasador de Empuje (No se Muestra)	18
	Tuerca Hexagonal (No se Muestra)	170


ENSAMBLE


ENSAMBLE DE LOS PANELES PRINCIPALES

 **NOTA:** No ajuste los pernos hasta que la unidad esté completamente ensamblada.

1. Coloque los paneles posteriores (1) sobre una superficie plana de modo que las pestañas queden hacia arriba. (Vea Diagrama 1)

2. Una los paneles laterales (2) a los paneles superiores utilizando pernos (1), asegurándose de que los paneles superiores encajen en las pestañas de los paneles posteriores. (Vea Diagrama 2) Los paneles laterales no deben estar entre dos pestañas de panel posterior.

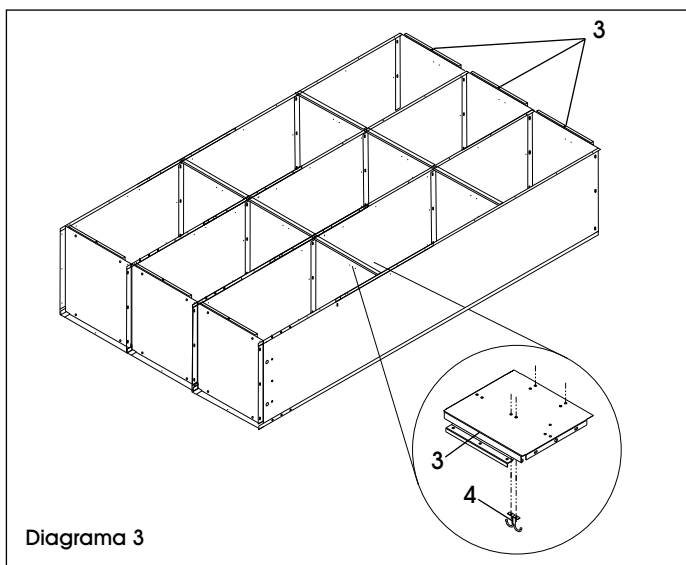
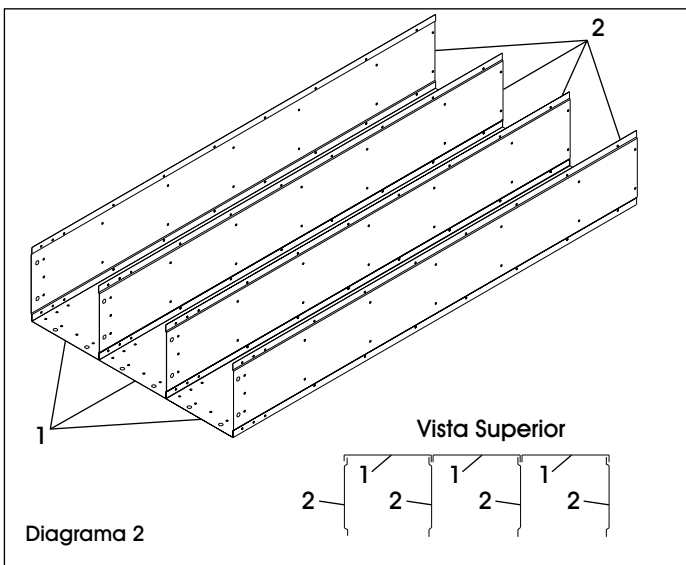
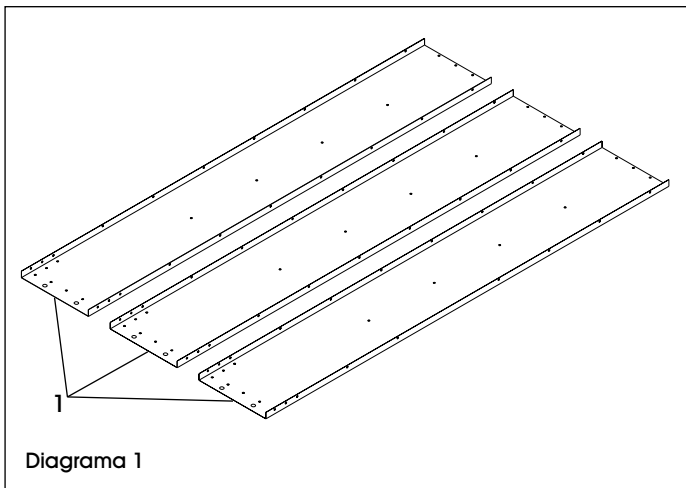
 **NOTA:** No inserte pernos y tuercas en los tres orificios inferiores en dos esquinas exteriores, puesto que estos se utilizarán más tarde para colocar las patas.

 **NOTA:** Los paneles que estén uno al lado del otro compartirán pernos.

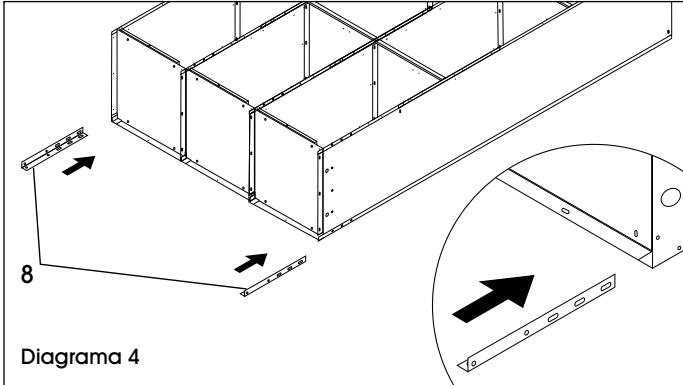
3. Una los paneles superiores (3), inferiores (3) e intermedios (3) a los paneles posteriores (1) y laterales (2) con pernos. Solo coloque pernos en el orificio intermedio al unir a paneles posteriores. (Vea Diagrama 3)

 **NOTA:** Las repisas y los paneles que estén uno al lado del otro compartirán pernos.

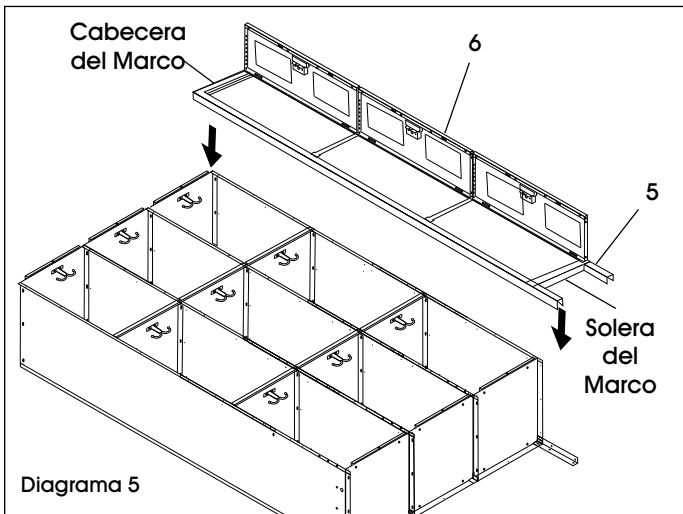
4. Instale un gancho doble para techo (4) en cada perforación designada para ello del locker. (Vea Diagrama 3)



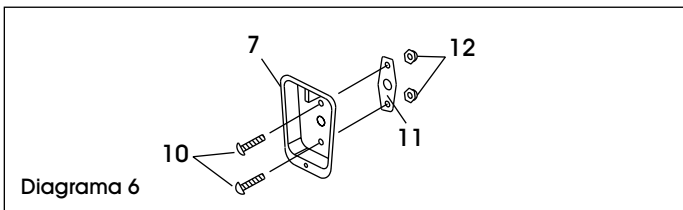
CONTINUACIÓN DEL ENSAMBLE



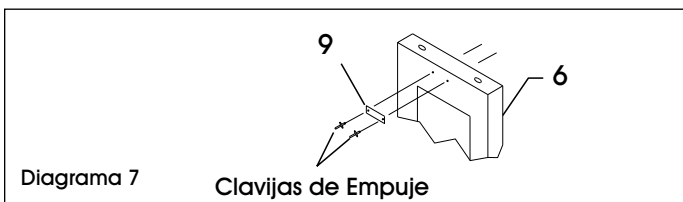
5. Inserte las patas posteriores (8) en la esquina entre la parte inferior y el lateral. Una la pata a la parte lateral e inferior utilizando seis pernos y tuercas por pata. (Vea Diagrama 4)



6. Coloque la puerta y los ensambles del marco (5 y 6) sobre el armazón del locker. Asegúrese de que los laterales del armazón estén dentro de los marcos de la puerta. Una la parte superior a la cabecera del marco y la parte inferior a la solera del marco. Termine uniendo los paneles laterales al marco de la puerta. (Vea Diagrama 5)



7. Coloque la placa de cubierta (11) al asa empotrada (7) utilizando dos pernos (10) y tuercas de protección en domo (12). (Vea Diagrama 6)



8. Coloque las placas numeradas (9) utilizando pasadores de empuje. (Vea Diagrama 7)

9. Revise y ajuste todos los pernos.

10. Pare la unidad y colóquela en el lugar deseado.

ASEGURE LAS UNIDADES

Ancle las unidades a la pared o al piso. Las unidades sin anclaje podrían caerse si no se aseguran. (Las unidades colocadas de espaldas deben atornillarse juntas.)



PRECAUCIÓN: Asegúrese de que los lockers estén nivelados y derechos antes de anclarlos.

ULINE H-6953

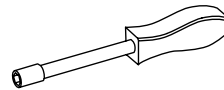
**CASIER À PORTES
TRANSPARENTES –
3 COLONNES,
3 RANGÉES**

1-800-295-5510

uline.ca

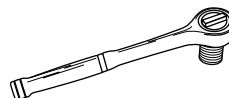


OUTIL REQUIS



Tournevis à
douille de 3/8 po

ou



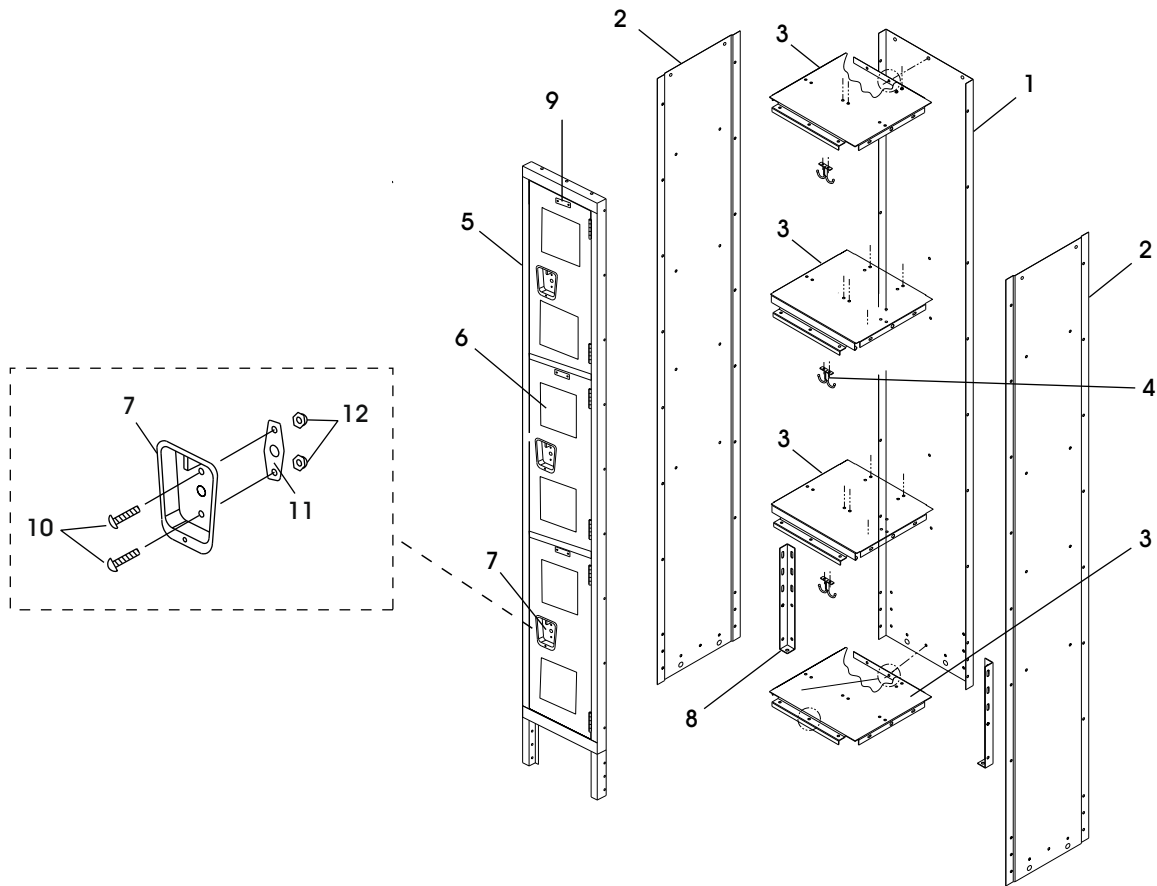
Clé à douilles de
3/8 po



MISE EN GARDE! Certaines pièces peuvent avoir des bords tranchants. Des précautions doivent être prises lors de la manipulation des diverses pièces afin d'éviter les blessures. Pour votre sécurité, portez des gants de travail durant le montage.

PIÈCES

MONTAGE INITIAL



#	DESCRIPTION	QTÉ
1	Panneau arrière	3
2	Panneau latéral	4
3	Panneaux du haut/bas/milieu	12
4	Crochet de plafond double	9
5	Ensemble de cadre de porte	3
6	Porte	9
7	Poignée encastrée	9
8	Pied arrière	2

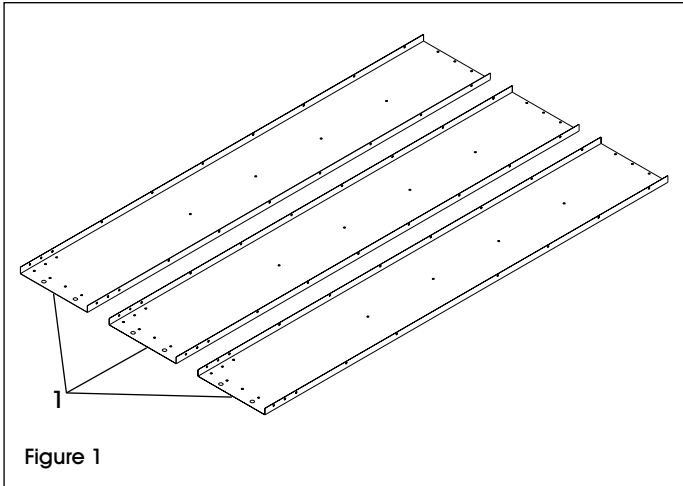
#	DESCRIPTION	QTÉ
9	Plaque numérotée	9
10	Boulon	188
11	Plaque de finition	9
12	Écrou borgne bombé	18
	Goupille-poussoir (non illustrée)	18
	Écrou hexagonal (non illustré)	170

MONTAGE


MONTAGE DES PANNEAUX PRINCIPAUX

 **REMARQUE :** Ne serrez pas les boulons avant que l'unité ne soit complètement assemblée.

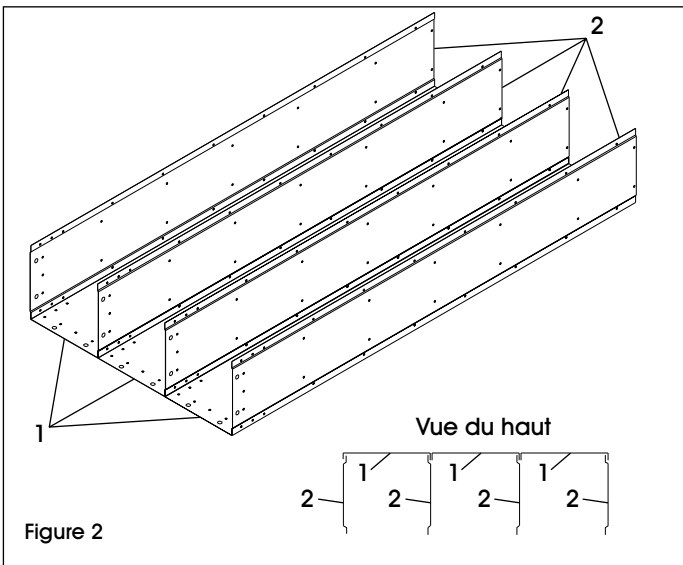
1. Placez les panneaux arrière (1) sur une surface plane protégée, brides vers le haut. (Voir Figure 1)



2. Boulonnez les panneaux latéraux (2) aux panneaux arrière (1) en veillant à ce que les panneaux latéraux s'insèrent dans les brides des panneaux arrière. Les panneaux latéraux ne doivent pas se retrouver entre deux brides de panneaux arrière. (Voir Figure 2) Les extrémités des panneaux arrière et latéraux dotées de deux grands trous se situent au bas du casier.

 **REMARQUE :** N'insérez pas d'écrous ni de boulons dans les trois trous inférieurs se trouvant dans les deux coins extérieurs. Ils seront utilisés pour fixer les pieds.

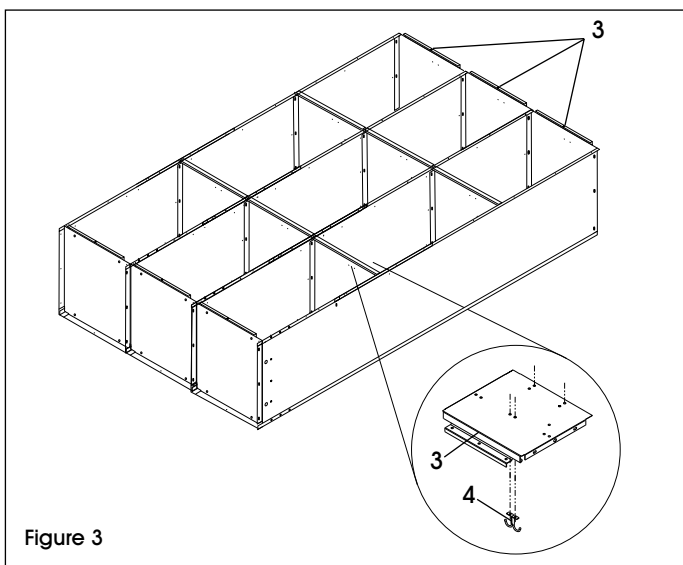
 **REMARQUE :** Les boulons seront communs à deux panneaux adjacents.



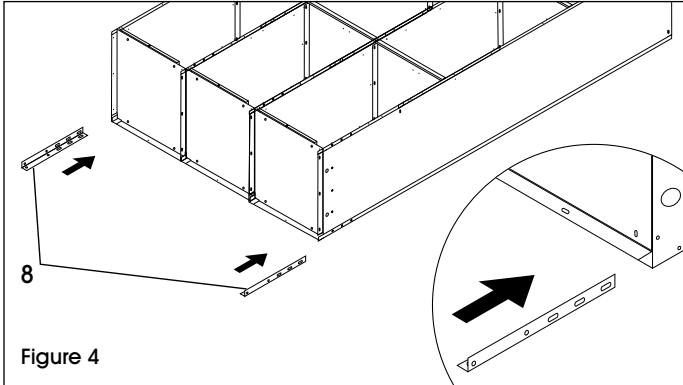
3. Boulonnez les panneaux du haut (3), du bas (3), et du milieu (3) aux panneaux arrière (1) et latéraux (2). Boulonnez uniquement au trou central lorsque vous les fixez aux panneaux arrière. (Voir Figure 3)

 **REMARQUE :** Les boulons seront communs aux tablettes et aux panneaux adjacents.

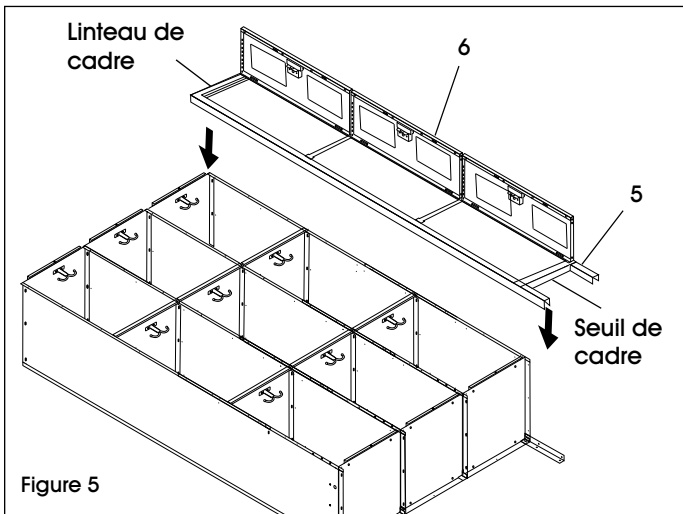
4. Installez un crochet de plafond double (4) dans chaque ouverture de casier. (Voir Figure 3)



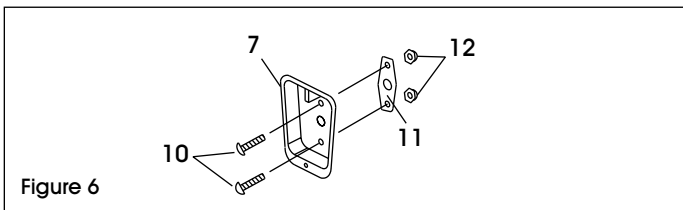
MONTAGE SUITE



5. Insérez les pieds arrière (8) dans le coin entre le bas du casier et le côté. Boulonnez le pied au côté et à l'arrière à l'aide de six boulons et écrous par pied. (Voir Figure 4)



6. Placez les portes et les ensembles de cadre de porte (5 et 6) sur la structure du casier. Assurez-vous que les côtés de la structure sont bien à l'intérieur des cadres de porte. Fixez le haut au linteau de cadre et le bas au seuil de cadre. Terminez en fixant les panneaux latéraux au cadre de porte. (Voir Figure 5)

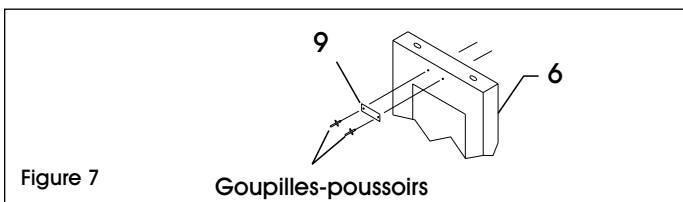


7. Fixez la plaque de finition (11) à la poignée encastrée (7) à l'aide de deux boulons (10) et écrous borgnes bombés (12). (Voir Figure 6)

8. Fixez les plaques numérotées (9) à l'aide des goupilles-poussoirs. (Voir Figure 7)

9. Vérifiez et serrez tous les boulons.

10. Mettez le casier debout et posez-le à l'endroit désiré.



FIXATION DES UNITÉS

Ancrez les unités au mur ou au plancher. Les unités sans ancrage peuvent basculer si elles ne sont pas fixées. (Les unités placées dos à dos doivent être fixées l'une à l'autre par des boulons.)



MISE EN GARDE : Des précautions doivent être prises pour s'assurer que les casiers sont bien de niveau avant de les ancrer.