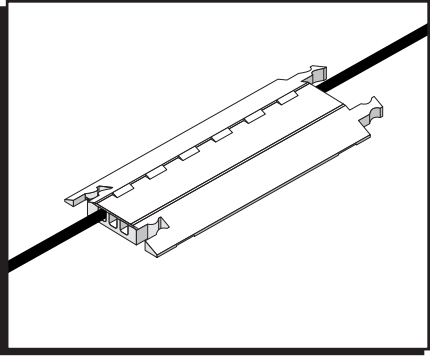


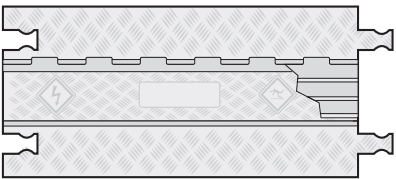
ULINE H-6955 HEAVY DUTY 3 CHANNEL CABLE PROTECTOR

1-800-295-5510
uline.com



INSTRUCTIONS

COMPONENTS



36" Lineal Protector

ASSEMBLY

Interlock with dog-bone connectors to extend protection length. (See Figure 1)

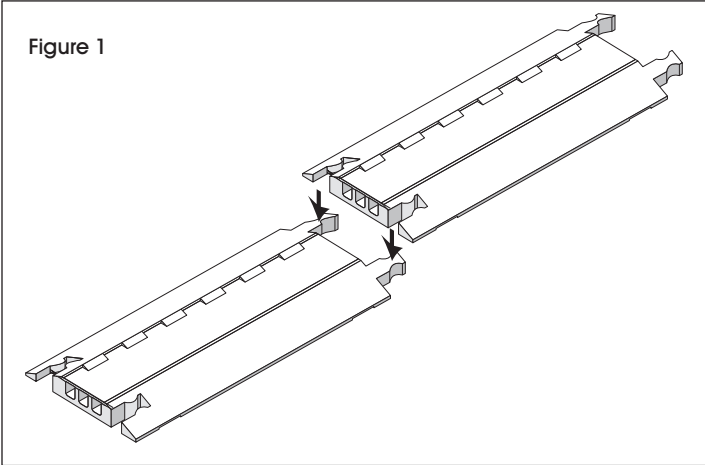


Figure 1

- Inspect areas for safety hazards.
- Assemble sections by aligning female connectors over male connectors and press with foot to secure.
- Close cover flush with base.
- Test installation for intended use.
- Periodically inspect installation.

CHANNEL CAPACITY

CHANNEL CAPACITY - MAX. DIAMETER INCHES
2" width x 2.125" height

LOAD CAPACITY

The Heavy Duty 3 Channel Cable Protector has different load supporting capabilities depending on type of vehicle and temperature. Suitability must be verified by testing under actual conditions.

Load-supporting capacity varies by type of loading conditions and environmental conditions. The load capacity decreases in warm environments. Test before use and inspect periodically.

MODEL NO.	LOAD CAPACITY PER TIRE MAX LOAD 70°F (21°C)	LOAD CAPACITY PER AXLE MAX LOAD 70°F (21°C)
H-6955	14,210 lbs.	28,420 lbs.

OPERATING TEMPERATURE

-40° to 120°F (-40° to 48°C)

CHEMICAL RESISTANCE

Tested for compatibility with common motor oils, gasoline and diesel fuel. Limited resistance to brake fluids and other chemicals.

MATERIAL

UV-stabilized polyurethane elastomer.

INSTRUCTIONS CONTINUED



CAUTION! Misuse can cause electrical shock and injury.

- DO NOT use as work surface. NO CUTTING, NO DRILLING, NO HAMMERING.
- Use with momentary loads only. DO NOT place ladders, scaffolds or any type of structure on the protector.
- Avoid concentrated loads.
- Use only on a stable surface. Inclined surfaces, slippery surfaces and broken ground can cause injury.
- This protector can be a trip hazard to pedestrian traffic if they are unaware of its presence.
- Keep the Heavy Duty 3 Channel Cable Protector clean and bright.
- Keep various services, communications, fluids and power separated. Limit a channel to one service type.
- Polyurethane is attacked by some chemicals. Always test a small amount for chemical compatibility before using and follow maintenance procedure.
- Vehicular traffic must pass over the protector slowly and with caution.

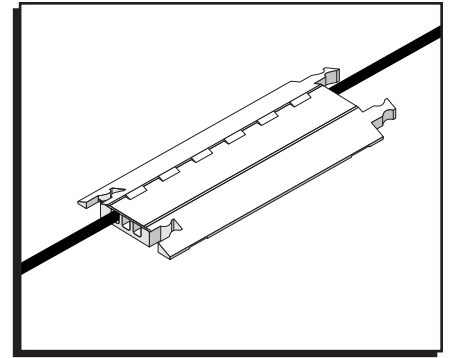
MAINTENANCE

- Store in a clean dry area.
- Inspect protector for damage and replace it if damaged.
- Remove any foreign materials, solids and liquids.
- Keep clean by using a detergent and water solution.

ULINE H-6955

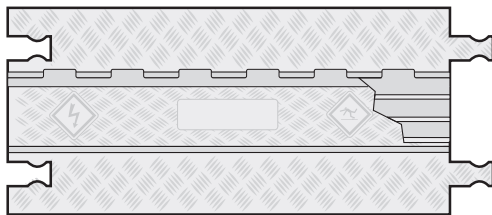
PROTECTOR PARA CABLES DE 3 CANALES PARA USO PESADO

01-800-295-5510
uline.mx



INSTRUCCIONES

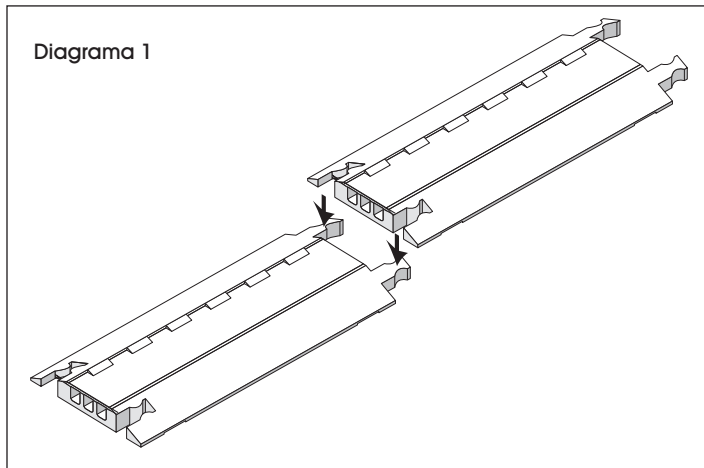
COMPONENTES



Protector lineal de 91.4 cm (36")

ENSAMBLE

Trabe los conectores entrelazados para ampliar el largo de la protección. (Vea Diagrama 1)



- Inspeccione las zonas en busca de riesgos de seguridad.
- Ensamble las secciones alineando los conectores hembra sobre los conectores macho y presione con el pie para asegurarlos.
- Cierre la cubierta de forma que quede al ras de la superficie.
- Verifique la instalación para su uso original.
- Inspeccione la instalación frecuentemente.

CAPACIDAD DEL CANAL

CAPACIDAD DEL CANAL - DIÁMETRO MÁX. EN PULGADAS

5.08 cm (2") de ancho x 5.4 cm (2.125") de alto

CAPACIDAD DE CARGA

El protector de cables de 3 canales para uso pesado tiene diferentes capacidades de carga dependiendo del tipo de vehículo y de la temperatura. La compatibilidad debe verificarse haciendo una prueba en condiciones reales.

La capacidad de soporte de carga varía dependiendo de las condiciones de carga y del medio ambiente. La capacidad de carga disminuye en ambientes cálidos. Revíselo antes de utilizarlo e inspecciónelo periódicamente.

MODELO NO.	CAPACIDAD DE CARGA POR LLANTA CARGA MÁX. A 21 °C (70 °F)	CAPACIDAD DE CARGA POR EJE CARGA MÁX. A 21 °C (70 °F)
H-6955	6445.55 kg (14,210 lbs)	12891.1 kg (28,420 lbs)

TEMPERATURA DE FUNCIONAMIENTO

-40° a 48 °C (-40° a 120 °F)

RESISTENCIA QUÍMICA

Compatibilidad probada con aceites para motor convencionales, gasolina y combustible diesel. Resistencia limitada a líquidos de frenos y otros productos químicos.

MATERIAL

Elastómero de poliuretano con estabilizador UV.

CONTINUACIÓN DE INSTRUCCIONES



¡PRECAUCIÓN! El uso indebido puede provocar descargas eléctricas y lesiones.

- NO LO USE como superficie de trabajo. NO LO CORTE, TALADRE NI GOLPEE CON UN MARTILLO.
- Úselo solo con cargas momentáneas. NO COLOQUE escaleras, andamios ni ningún otro tipo de estructura sobre el protector.
- Evite las cargas concentradas.
- Úselo solo sobre una superficie estable. Las superficies inclinadas, resbaladizas o quebradas pueden provocar lesiones.
- Este protector puede representar un riesgo de tropiezos para el tráfico si los peatones desconocen su presencia.
- Mantenga el protector de cables de 3 canales para uso pesado limpio y vistoso.
- Mantenga separados los distintos servicios, como comunicaciones, fluidos y electricidad. Limite un canal por tipo de servicio.
- Algunos productos químicos atacan al poliuretano. Siempre haga una pequeña prueba de compatibilidad química antes de usar y siga un procedimiento de mantenimiento.
- El tráfico de vehículos debe pasar sobre el protector despacio y con precaución.

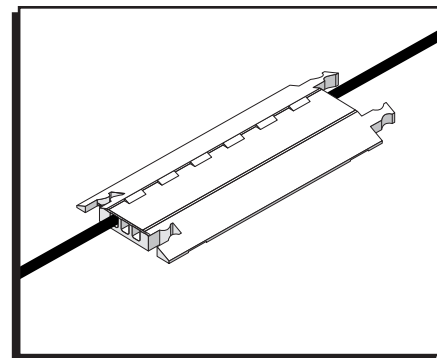
MANTENIMIENTO

- Manténgalo en un área limpia y seca.
- Inspeccione el protector en busca de daños y, de encontrar alguno, reemplácelo.
- Elimine cualquier material externo, ya sea sólido o líquido.
- Manténgalo limpio usando una solución de detergente y agua.

ULINE H-6955

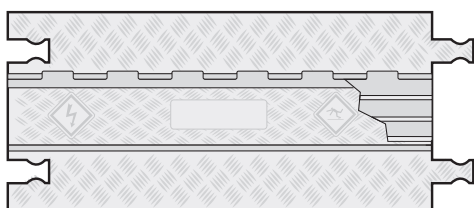
PROTECTEUR DE CÂBLES ROBUSTE À 3 CANAUX

1-800-295-5510
uline.ca



MODE D'EMPLOI

ÉLÉMENTS



Protecteur linéaire de 91,4 cm (36 po)

ASSEMBLAGE

Pour augmenter la longueur de protection, ajoutez des sections en les emboîtant par les raccords en forme d'os.
(Voir Figure 1)

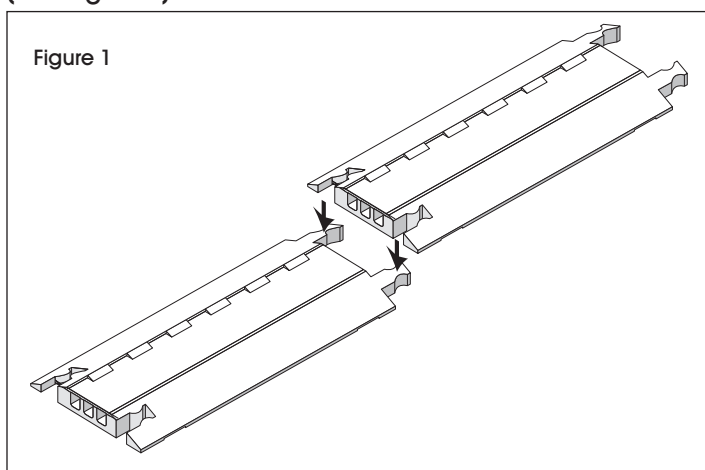


Figure 1

- Inspectez la zone pour tout risque contre la sécurité.
- Assemblez les sections en alignant les raccords femelles sur les raccords mâles et en appuyant avec le pied pour fixer solidement.
- Fermez le couvercle à plat sur la base.
- Assurez-vous que l'installation convienne pour l'usage prévu.
- Inspectez régulièrement l'installation.

CAPACITÉ DES CANNELURES

CAPACITÉ DES CANNELURES - DIAMÈTRE MAX. EN CENTIMÈTRES (POUCES)

5,08 cm de largeur x 5,4 cm de hauteur (2 po x 2,125 po)

CAPACITÉ DE CHARGE

La capacité de support de charge du protecteur pour câble robuste à 3 sections varie selon le type de véhicule et la température. L'aptitude doit être vérifiée par des tests en conditions réelles.

La capacité de support des charges varie selon les conditions de chargement et de l'environnement. La capacité de charge diminue dans les environnements chauds. Procédez à des tests avant d'utiliser et inspectez régulièrement.

N° DE MODÈLE	CAPACITÉ DE CHARGE PAR PNEU CHARGE MAX. 21 °C (70 °F)	CAPACITÉ DE CHARGE PAR ESSIEU CHARGE MAX. 21 °C (70 °F)
H-6955	6 445,55 kg (14 210 lb)	12 891,1 kg (28 420 lb)

TEMPÉRATURE DE FONCTIONNEMENT

De -40 à 48 °C (-40 à 120 °F)

RÉSISTANCE AUX PRODUITS CHIMIQUES

Compatibilité a été vérifiée avec les huiles pour moteurs, l'essence et le carburant diesel ordinaires. Résistance limitée aux liquides de frein et autres produits chimiques.

MATÉRIAU

Polyuréthane élastomère stabilisé aux UV.

MODE D'EMPLOI SUITE



MISE EN GARDE! Une mauvaise utilisation peut causer un choc électrique et des blessures.

- NE PAS utiliser comme surface de travail. PAS DE COUPE, DE PERÇAGE OU DE MARTELAGE.
- Utiliser avec des charges temporaires uniquement. NE PAS placer d'échelle, d'échafaudage ou tout type de structure sur le protecteur.
- Éviter les charges concentrées.
- Utiliser uniquement sur une surface stable. Les surfaces inclinées ou glissantes ou un sol accidenté peuvent causer des blessures.
- Ce protecteur peut faire trébucher les piétons s'ils ne remarquent pas sa présence.
- Garder le protecteur de câble robuste à 3 sections propre et brillant.
- Garder les différents services, communications, fluides et alimentation électrique séparés. Utiliser une seule section par type de service.
- Le polyuréthane est attaqué par certains produits chimiques. Toujours procéder à un essai afin de vérifier la compatibilité avec les produits chimiques avant d'utiliser, et suivre les procédures d'entretien.
- Tout véhicule devant rouler sur le protecteur doit le faire lentement et avec précaution.

ENTRETIEN

- Entreposer dans un lieu propre et sec.
- Inspecter le protecteur pour voir s'il est endommagé et le remplacer au besoin.
- Retirer tout corps étranger, matière solide ou liquide.
- Garder propre en utilisant un détergent et une solution aqueuse.