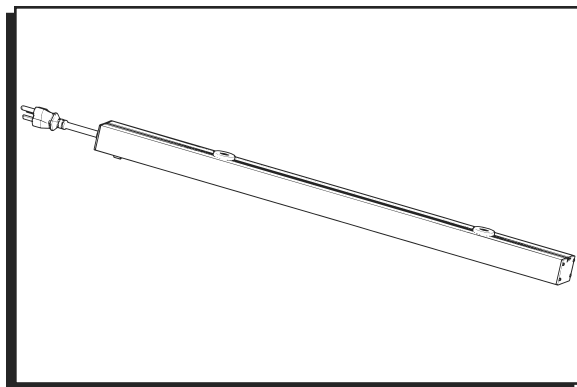


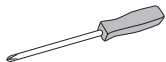
# ULINE H-7162

## 24" LED LIGHT

1-800-295-5510  
uline.com



### TOOL NEEDED



Phillips Screwdriver

## SAFETY



**CAUTION!** Read all instructions and warnings before operating.



**WARNING!** To avoid serious injury or death from electrical shock or fire adhere to the following safety warnings.


- Do not plug in LED light when hands are wet or damp, or when standing on a wet or damp surface or in water.
- Always use in accordance with electrical and safety codes and ordinances, including the most recent National Electric Code (NEC) and with the Occupational Safety and Health Act (OSHA) Volume 1 on General Industry Standards and interpretations.
- Always ensure the power source conforms to the requirements on the light.
- Always disconnect the power before servicing or inspecting the LED light for any reason.
- For use only on 110V-125V (single phase) and is equipped with an approved polarized plug.

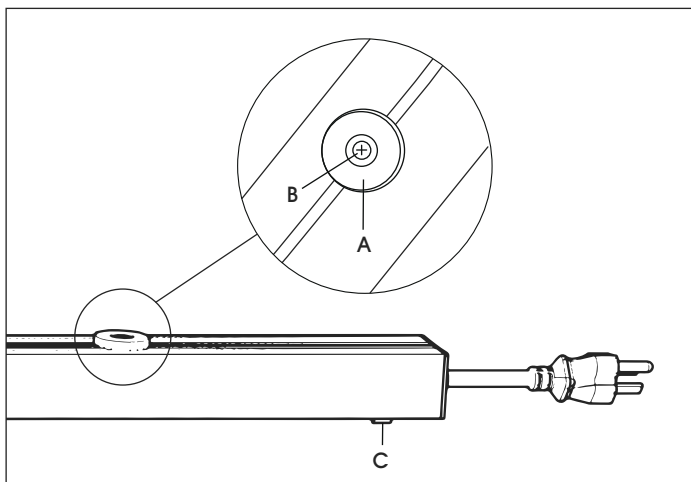


**IMPORTANT!** The LED light has a polarized attachment plug (one blade is wider than the other). The plug fits in a polarized outlet only one way. If the plug does not fit fully in the outlet, rotate the plug. If it still does not fit, contact a qualified electrician.

- Do not use an extension cord unless the plug can be fully inserted.
- The LED light is not waterproof and is not intended for use in showers, saunas or in potentially wet locations. The entry of moisture into the light may cause damage and void warranty.
- For indoor use only. Do not use in flammable or explosive atmospheres. Potential ignition may occur.
- Keep away from heating vents, radiators, or other sources of heat.
- Keep out of reach of children.

## MOUNTING

1. The LED light comes with two magnets (A) for attaching to most metal surfaces.
  2. Adjust the magnet positions for proper mounting distance:
    - a. Use a Phillips screwdriver to loosen the screw (B).
    - b. Slide the magnet (A) to desired position, then tighten the screw to lock in position.
-  **NOTE:** Do not remove the screw from the magnet.
3. Plug into any 110-125V standard wall outlet.
  4. Press the switch (C) to turn on the light. Press again to turn off the light.



## ELECTRICAL RATINGS

| CORD LENGTH | CORD TYPE/GAUGE | LUMENS | MAXIMUM RATING            |
|-------------|-----------------|--------|---------------------------|
| 6 ft.       | SJT 18/3        | 1,635  | 20 Watts, 120 V AC, 60 Hz |

## MAINTENANCE

- Do not attempt to replace LED elements. If properly cared for the LED light will provide up to 50,000 hours of use.



**WARNING! Unplug unit before attempting any maintenance.**

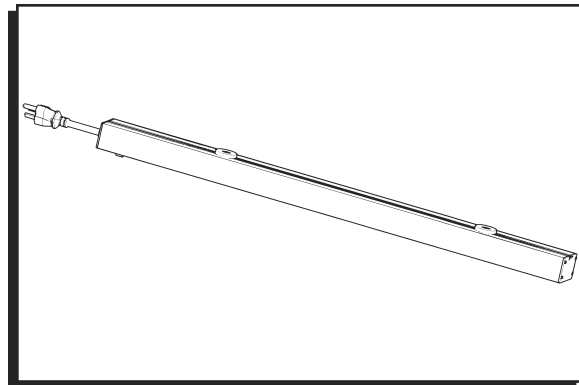
- Remove dirt and grime as soon as it accumulates.

- Use a soft, damp cloth and a mild soap, if needed.
- Do not get the electrical plug wet.
- Never submerge any part of the LED light in any solution to clean it.
- Do not use solvents such as gasoline or turpentine to clean unit.

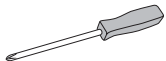
# ULINE H-7162

## LÁMPARA LED DE 61 CM (24")

01-800-295-5510  
uline.mx



### HERRAMIENTA NECESARIA



Desarmador de Cruz

## SEGURIDAD



**¡PRECAUCIÓN!** Lea todas las instrucciones y advertencias antes de operar.



**¡ADVERTENCIA!** Para evitar lesiones graves o muerte por descarga eléctrica o incendio, cumpla con las siguientes advertencias de seguridad.

- No conecte la lámpara LED con las manos mojadas o húmedas o al estar parado sobre una superficie mojada o húmeda o sumergido en agua.
- Siempre use conforme a los códigos eléctricos y de seguridad, incluyendo el Código Eléctrico Nacional (NEC) y a la Administración de Seguridad y Salud Ocupacional (OSHA) Volumen 1 sobre Estándares Industriales Generales e interpretaciones.
- Siempre asegúrese de que la fuente de electricidad cumpla con los requisitos para la lámpara.
- Siempre desconecte la electricidad antes de dar mantenimiento o inspeccionar la lámpara LED por cualquier razón.


- Para usar solo con enchufes de 110V-125V (de una fase) y la lámpara está equipada con una clavija polarizada aprobada.

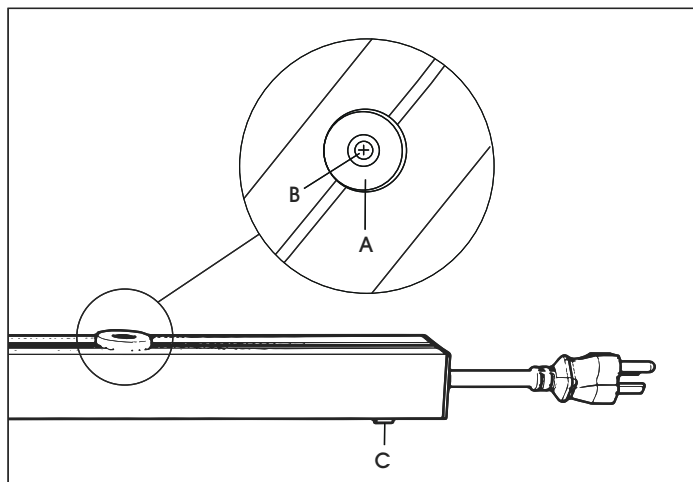


**¡IMPORTANTE!** La lámpara LED tiene una clavija polarizada (un polo es más ancho que el otro). La clavija entra al enchufe polarizado de una sola manera. Si la clavija no entra por completo al enchufe, gire la clavija. Si aún no entra, contacte a un electricista calificado.

- No use una extensión a menos que la clavija se pueda insertar por completo.
- La lámpara LED no es impermeable y no está hecha para usarse en regaderas, saunas o lugares potencialmente mojados. Si la lámpara se moja, podría causar daños y anular la garantía.
- Para usar solo en interiores. No use en ambientes inflamables o explosivos. Podría ocurrir ignición.
- Mantenga alejado de ductos de calefacción, radiadores u otras fuentes de calor.
- Mantenga alejado del alcance de los niños.

## INSTALACIÓN

1. La lámpara LED viene con dos imanes (A) para fijar a la mayoría de las superficies de metal.
  2. Ajuste las posiciones de los imanes para una distancia adecuada de instalación.
    - a. Use un desarmador de cruz para aflojar el tornillo (B).
    - b. Deslice el imán (A) hacia la posición deseada, luego ajuste el tornillo para fijar la posición.
-  **NOTA:** No retire el tornillo del imán.
3. Conecte a cualquier enchufe de pared estándar de 110-125V.
  4. Presione el interruptor (C) para encender la luz. Presione de nuevo para apagar la luz.



## CLASIFICACIONES ELÉCTRICAS

| LARGO DE CABLE | TIPO/CALIBRE DE CABLE | LÚMENES | CLASIFICACIÓN MÁXIMA      |
|----------------|-----------------------|---------|---------------------------|
| 1.8 m (6 pies) | SJT 18/3              | 1,635   | 20 Watts, 120 V AC, 60 Hz |

## MANTENIMIENTO

- No intente reemplazar las resistencias de LED. Si se le da el mantenimiento adecuado, la lámpara LED brindará hasta 50,000 horas de uso.



**¡ADVERTENCIA!** Desconecte la unidad antes de intentar cualquier mantenimiento.

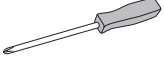
- Remueva suciedad y cochambre tan pronto se acumule.
- Utilice un paño suave y húmedo y un jabón suave, de ser necesario.
- No humedezca la clavija eléctrica.
- Nunca sumerja ninguna parte de la lámpara LED en ninguna solución para limpiarla.
- No utilice solventes como gasolina o aguarrás para limpiar la unidad.

**ULINE H-7162**

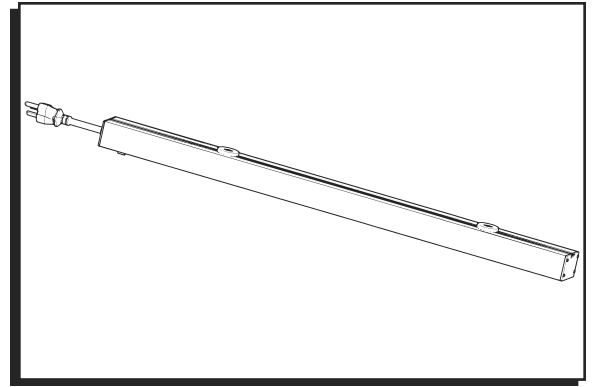
# ÉCLAIRAGE À DEL – 61 CM (24 PO)

1-800-295-5510  
uline.ca

## OUTIL REQUIS



Tournevis cruciforme



## SÉCURITÉ



**MISE EN GARDE!** Lisez le mode d'emploi et les avertissements avant l'utilisation.



**AVERTISSEMENT!** Pour éviter les blessures graves ou mortelles dues aux chocs électriques ou aux incendies, respectez les avertissements de sécurité qui suivent.

- Ne branchez pas l'éclairage à DEL avec les mains mouillées ou humides ou si vous vous tenez dans l'eau ou sur une surface mouillée ou humide.
- Utilisez toujours d'après les ordonnances et les codes de l'électricité et de sécurité notamment le plus récent Code national de l'électricité (NEC) avec le volume 1 des normes et interprétations générales de l'industrie de l'Occupational Safety and Health Act (OSHA).
- Vérifiez que la source d'alimentation est conforme aux exigences se trouvant sur l'éclairage.
- Assurez-vous de couper l'alimentation avant tout entretien ou inspection de l'éclairage à DEL.
- Prévu pour une utilisation à 110V-125V (monophasé) et doit être muni d'une fiche polarisée approuvée.



**IMPORTANT!** L'éclairage à DEL possède une fiche de branchement polarisée (un des brins est plus large). La fiche peut être introduite dans la prise que d'une seule façon. Tournez la fiche si vous n'arrivez pas à l'introduire complètement dans la prise. Si ce n'est toujours pas le cas, contactez un électricien qualifié.

- Utilisez une rallonge électrique seulement si la fiche peut y être complètement insérée.
- L'éclairage à DEL n'est pas étanche et n'est pas conçu pour une utilisation dans les douches, saunas ou autres lieux possiblement humides. La pénétration de l'humidité peut endommager l'éclairage et annuler la garantie.
- Pour une utilisation à l'intérieur seulement. N'utilisez pas dans les atmosphères inflammables ou explosives. Une ignition peut en résulter.
- Gardez à l'écart des bouches d'air chaud, des radiateurs et de toute autre source de chaleur.
- Gardez hors de la portée des enfants.

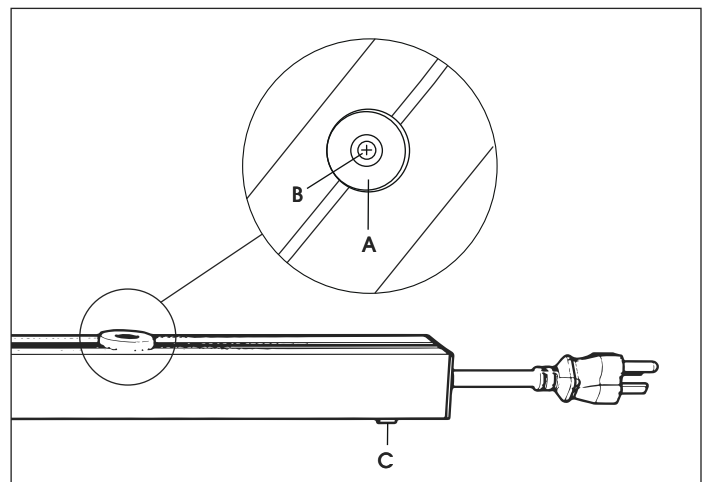
## INSTALLATION

1. L'éclairage à DEL comprend deux aimants (A) pour une installation sur la plupart des surfaces en métal.
2. Réglez la position des aimants pour une distance adéquate lors de l'installation :
  - a. Desserrez la vis (B) à l'aide d'un tournevis cruciforme.
  - b. Faites glisser l'aimant (A) à la position désirée et resserrez ensuite la vis pour le verrouiller en place.



**REMARQUE :** Ne retirez pas la vis de l'aimant.

3. Branchez dans toute prise murale de courant standard de 110-125V.
4. Appuyez sur l'interrupteur (C) pour allumer. Appuyez de nouveau pour éteindre.



## CARACTÉRISTIQUES ÉLECTRIQUES

| LONGUEUR DU CORDON | TYPE/CALIBRE DU CORDON | LUMENS | PUISSANCE MAXIMALE       |
|--------------------|------------------------|--------|--------------------------|
| 1.8 m (6 pi)       | SJT 18/3               | 1 635  | 20 watts, 120 Vca, 60 Hz |

## ENTRETIEN

- N'essayez pas de remplacer les composants à DEL. L'éclairage à DEL peut procurer jusqu'à 50 000 heures d'utilisation en condition d'entretien adéquat.



**AVERTISSEMENT!** Débranchez l'appareil avant d'effectuer tout entretien.

- Retirez la poussière et la saleté dès leur accumulation.
- Utilisez un tissu doux humide et du savon non abrasif au besoin.
- Assurez-vous que la fiche électrique n'entre pas en contact avec de l'eau.
- Les pièces à DEL ne doivent jamais être submergées dans une solution durant le nettoyage.
- Les solvants tels que l'essence et la térébenthine ne doivent pas être utilisés pour le nettoyage.