

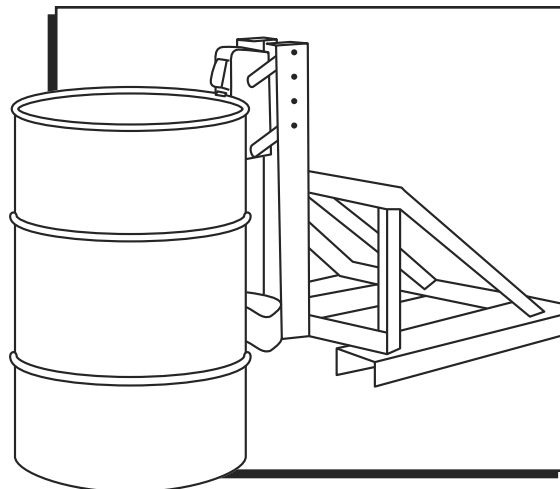
ULINE H-7170 UNIVERSAL DRUM GRABBER

1-800-295-5510
uline.com

TOOL NEEDED



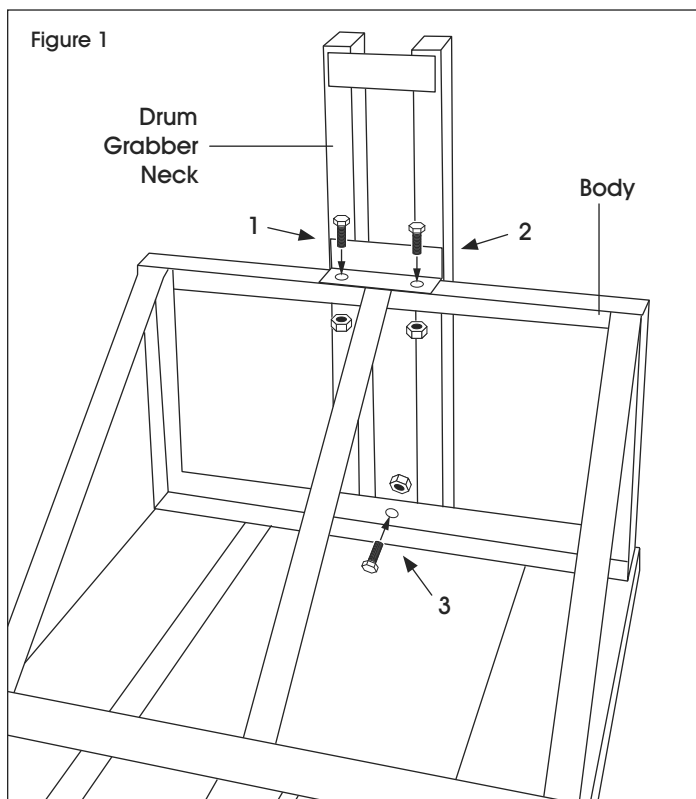
3/4" Wrench



INSTRUCTIONS

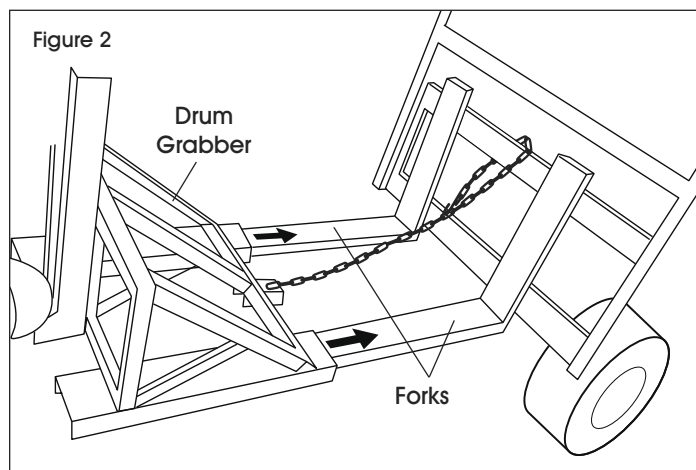
 **NOTE:** Read and understand instructions before using the drum grabber.

1. Line up drum grabber neck with body.
2. Insert included bolts through three connection holes. (See Figure 1)
3. Using 3/4" wrench, tighten all bolts.



INSTALLING DRUM GRABBER ONTO THE FORKS OF THE FORKLIFT TRUCK

1. Lay the drum grabber on the ground. Lower the forks of the fork truck to manually install the drum grabber. Slide the drum grabber onto the forks.
2. Loop chain from drum grabber around grill of fork truck. Attach carabiner to chain, making sure chain is as tight as possible. (See Figure 2)

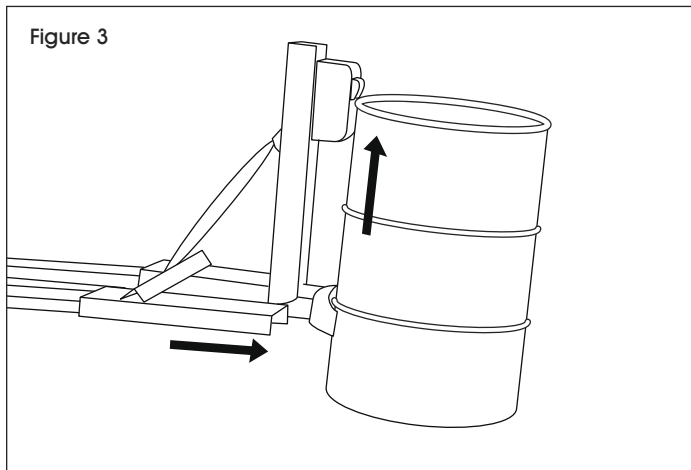


INSTRUCTIONS CONTINUED

LIFTING THE DRUM

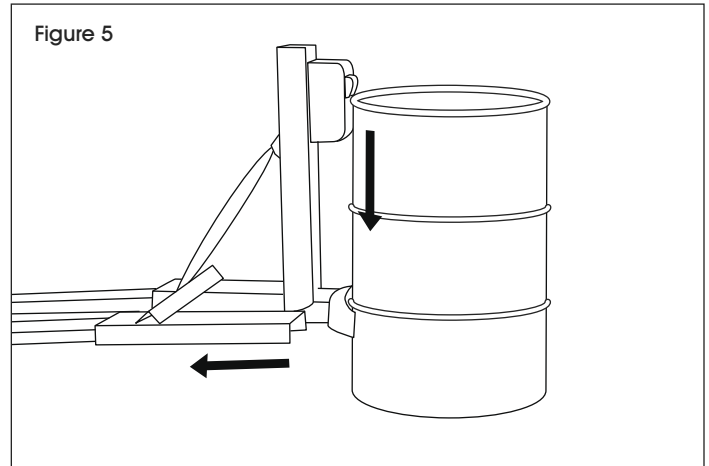
 **NOTE:** Be sure to lean forks downward while utilizing Universal Drum Grabber.

1. Approach drum with beak lower than drum rim.
2. Drive forklift forward until drum grabber makes contact with side of drum.
3. Keeping contact with the drum, raise the forks until the beak grips the rim of the drum. Continue lifting until drum is fully elevated. (See Figure 3)



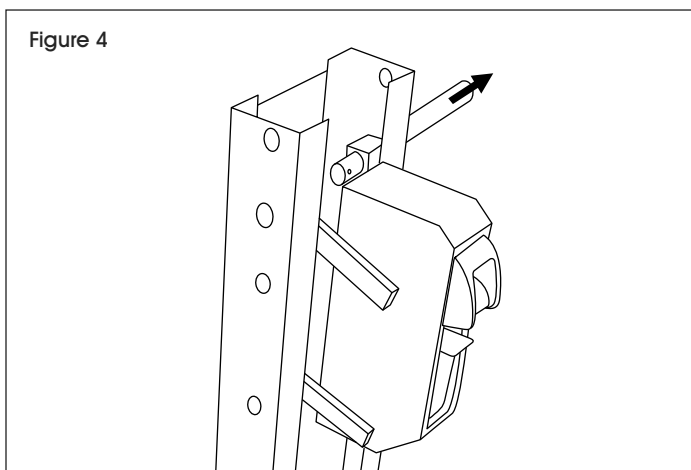
LOWERING AND RELEASING THE DRUM FROM THE DRUM GRABBER

1. Slowly lower the drum onto a firm surface.
2. Continue to lower the forks, allowing the beak to release the drum. Once released, slowly move the forklift backward. (See Figure 5)



ADJUSTING DRUM GRABBER HEIGHT

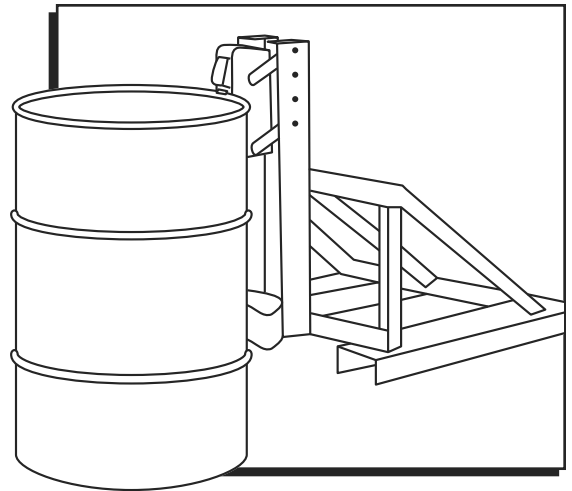
1. Height of drum grabber can be adjusted for shorter drums. Remove pin and replace in lower position. (See Figure 4)



ULINE H-7170

TRANSPORTADOR UNIVERSAL DE TAMBOS

01-800-295-5510
uline.mx




HERRAMIENTA NECESARIA

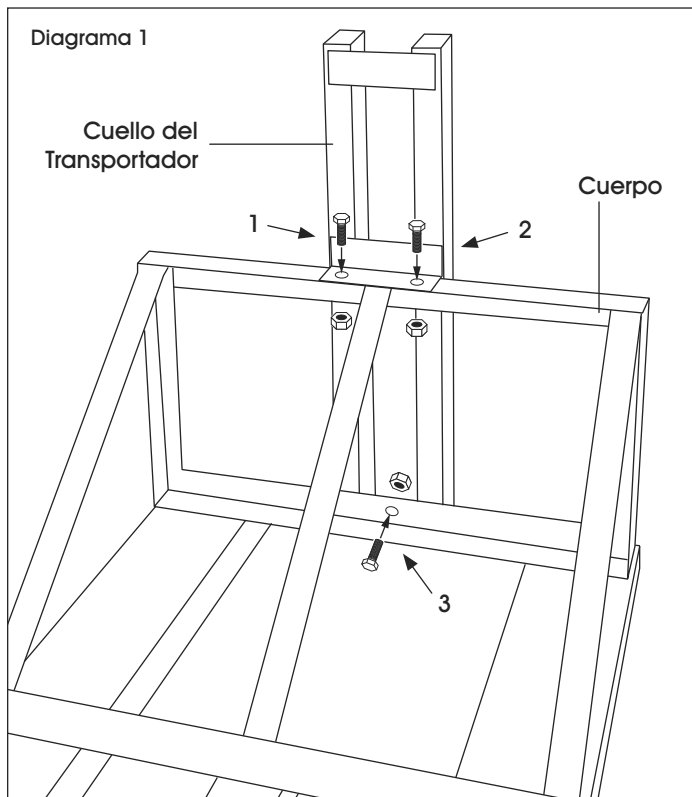


Llave de 3/4"

INSTRUCCIONES

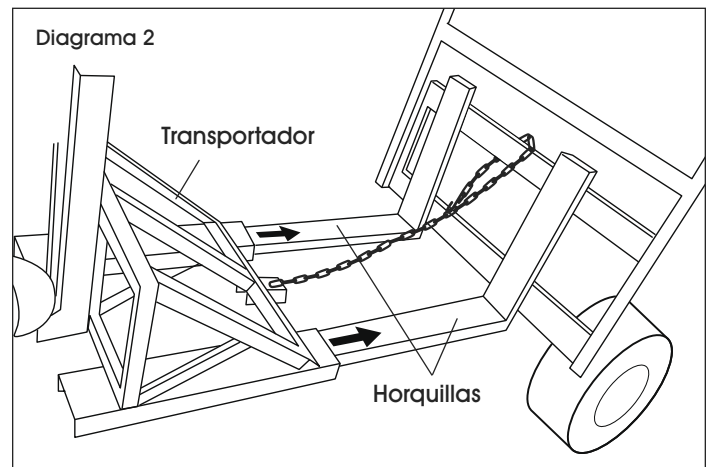
 **NOTA:** Lea y comprenda las instrucciones antes de usar el transportador de tambos.

1. Alinee el cuello del transportador de tambos con el cuerpo.
2. Inserte los pernos incluidos a través de los tres orificios de conexión. (Vea Diagrama 1)
3. Utilizando la llave de 3/4", ajuste todos los pernos.




COLOCAR EL TRANSPORTADOR DE TAMBOS EN LAS HORQUILLAS DEL MONTACARGAS

1. Coloque el transportador de tambos en el suelo. Baje las horquillas del montacargas para colocar manualmente el transportador de tambos. Deslice el transportador en las horquillas.
2. Enlace la cadena desde transportador de tambos a la rejilla de apoyo del montacargas. Fije el seguro a la cadena, asegurándose de que esta esté lo más ajustada posible (Vea Diagrama 2).

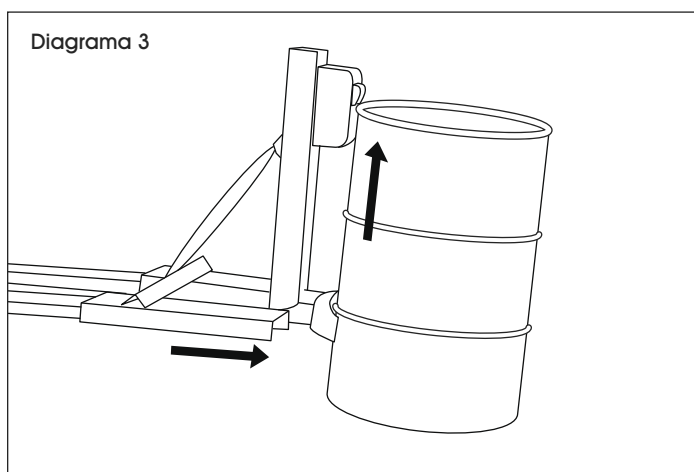


CONTINUACIÓN DE INSTRUCCIONES

LEVANTAR EL TAMBO

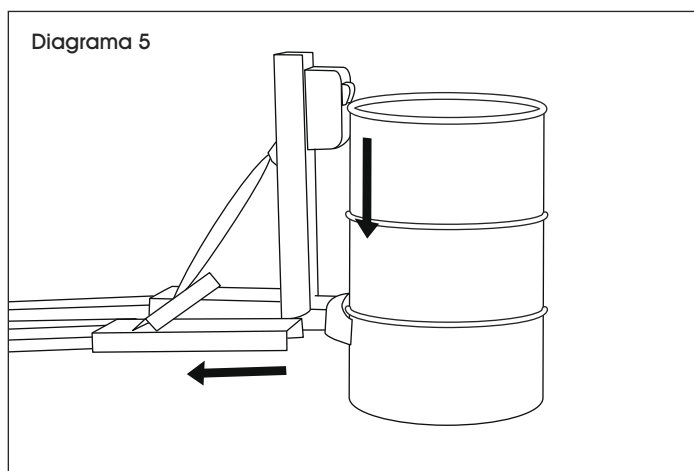
 **NOTA:** Asegúrese de inclinar las horquillas hacia abajo al utilizar el Transportador Universal de Tambo.

1. Diríjase hacia el tambo con el pico más abajo que el borde del tambo.
2. Maneje el montacargas hacia adelante hasta que se ponga en contacto con el lado del tambo.
3. Manteniendo el contacto con el tambo, levante las horquillas hasta que el pico agarre el borde del tambo. Continúe levantando hasta que el tambo esté elevado por completo. (Vea Diagrama 3)



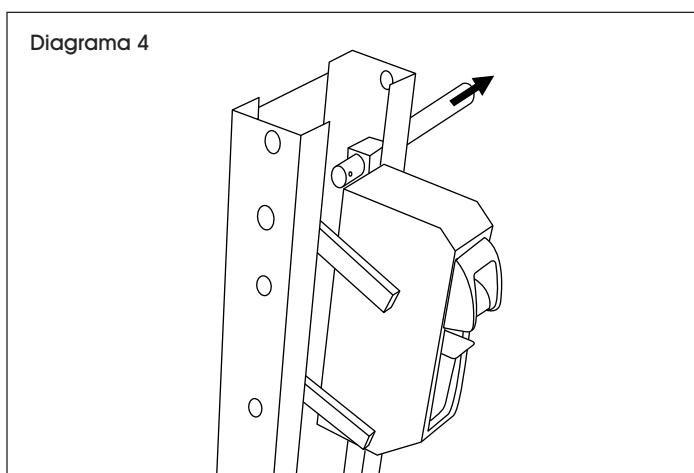
BAJAR Y SOLTAR EL TAMBO DEL TRANSPORTADOR

1. Lentamente baje el tambo hasta colocarlo sobre una superficie firme.
2. Continúe bajando las horquillas, lo que permite que el pico suelte el tambo. Una vez que se suelte, mueva lentamente el montacargas hacia atrás. (Vea Diagrama 5)



AJUSTAR LA ALTURA DEL TRANSPORTADOR

1. La altura del transportador de tambo puede ajustarse para tambo más bajos. Quite el pasador y reemplácelo a una posición más baja. (Vea Diagrama 4)



ULINE H-7170

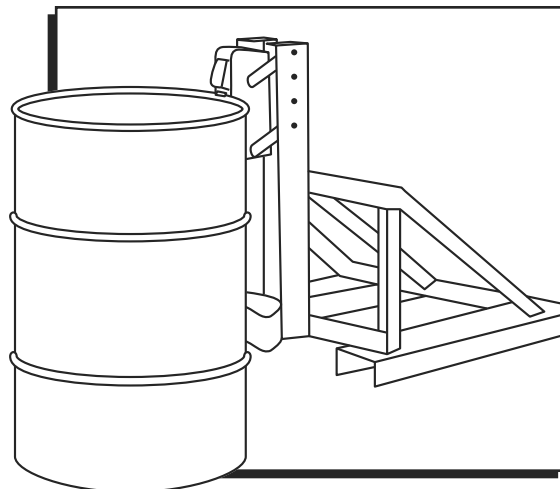
PORTE-BARIL UNIVERSEL

1-800-295-5510
uline.ca

OUTIL REQUIS



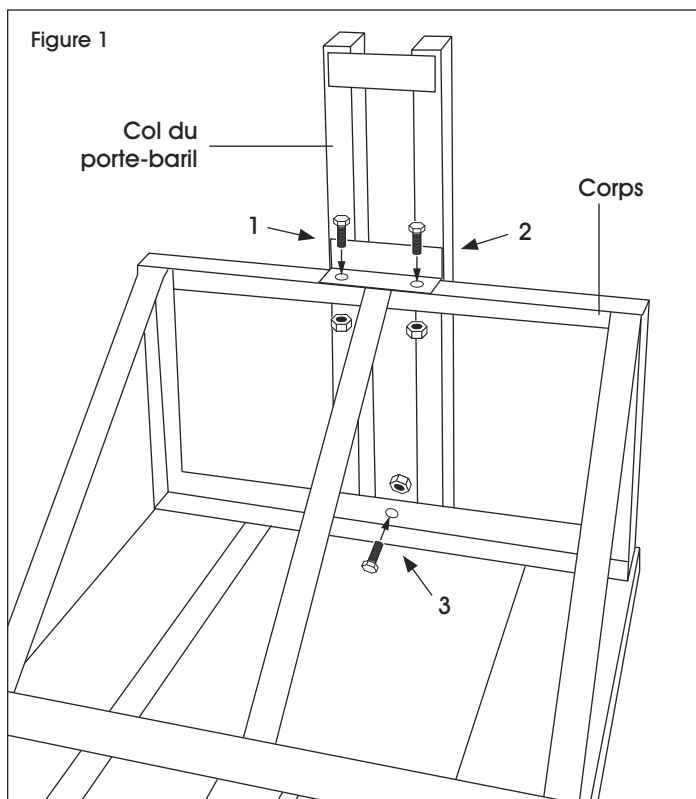
Clé de 3/4 po



DIRECTIVES

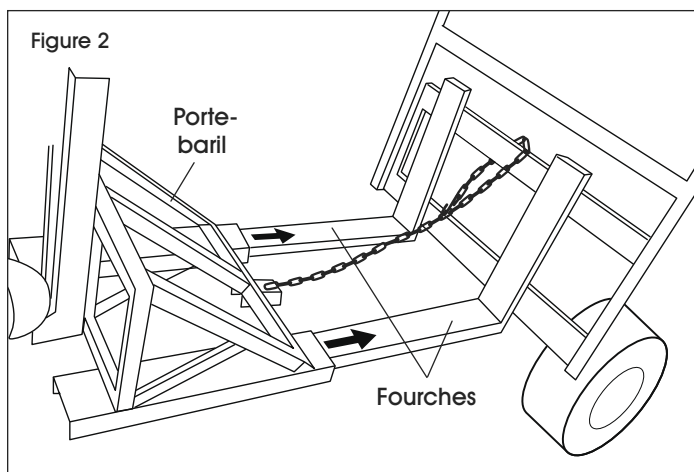
 **REMARQUE :** Lisez bien les instructions avant d'utiliser le porte-baril.

1. Alignez le col et le corps du porte-baril.
2. Insérez les boulons inclus à travers les trois trous de fixation. (Voir Figure 1)
3. Serrez tous les boulons avec une clé de 3/4 po.



INSTALLATION DU PORTE-BARIL SUR LES FOURCHES DU CHARIOT ÉLEVATEUR

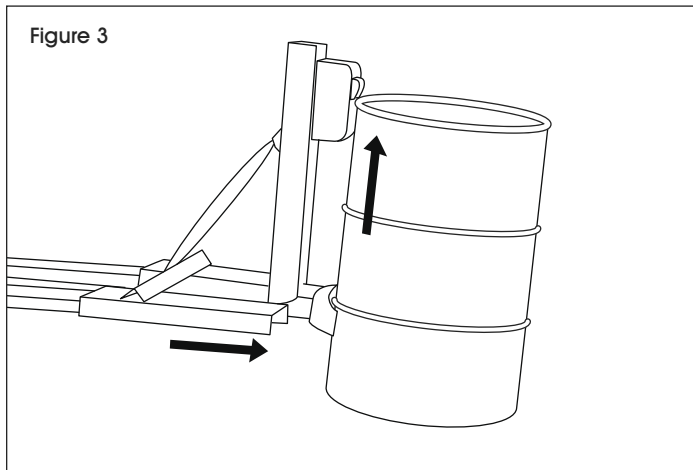
1. Placez le porte-baril sur le plancher. Abaissez les fourches du chariot élévateur afin d'installer manuellement le porte-baril. Faites glisser le porte-baril sur les fourches.
2. Enroulez la chaîne du porte-baril autour de la grille du chariot élévateur. Fixez le mousqueton sur la chaîne tout en assurant que celle-ci est bien tendue. (Voir Figure 2)



SOULEVER LE BARIL

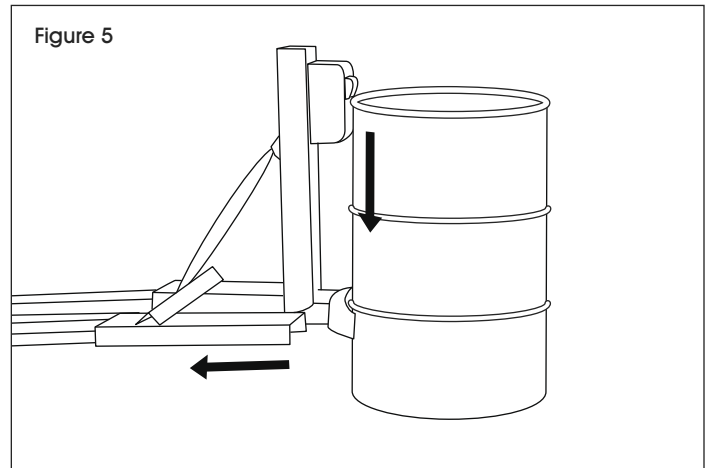
 **REMARQUE :** Assurez-vous d'incliner les fourches vers l'avant en utilisant le porte-baril universel.

1. Avancez vers le baril en gardant le bec du porte-baril orienté sous le rebord du baril.
2. Conduisez le chariot élévateur vers l'avant jusqu'au contact du porte-baril avec le côté du baril.
3. Tout en gardant contact avec le baril, élevez les fourches jusqu'à ce que le bec serre le rebord du baril. Continuez de soulever jusqu'à ce que le baril soit complètement élevé. (Voir Figure 3)



ABAISSEZ ET RELÂCHER LE BARIL DU PORTE-BARIL

1. Abaissez lentement le baril sur une surface solide.
2. Continuez d'abaisser les fourches, permettant ainsi au bec de relâcher le baril. Une fois relâché, reculez lentement le chariot élévateur. (Voir Figure 5)



RÉGLER LA HAUTEUR DU PORTE-BARIL

1. La hauteur du porte-baril peut être ajustée pour les barils moins hauts. Retirez la goupille et placez-la dans une position plus basse. (Voir Figure 4)

