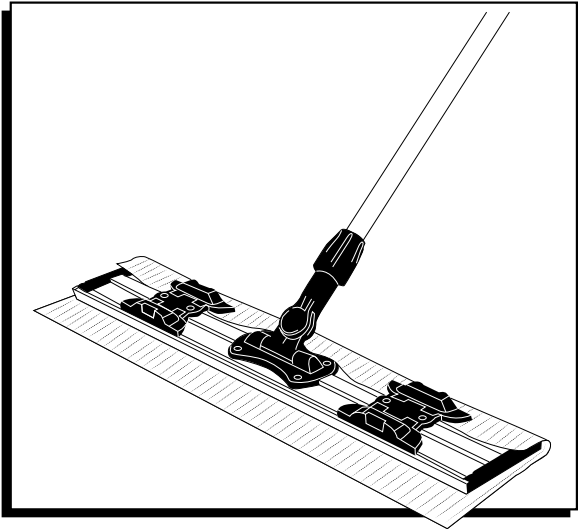


ULINE H-7250 CLEANROOM MOP STARTER KIT

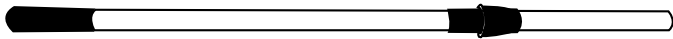
1-800-295-5510
uline.com



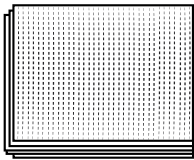
PARTS



Mop Head x 1



Mop Handle x 1



Mop Covers x 10

ASSEMBLY

1. Remove mop head and handle from packaging.
2. Insert smaller end of mop handle into joint of mop head. (See Figure 1)
3. Tighten connection point on mop head by turning clockwise. (See Figure 2)

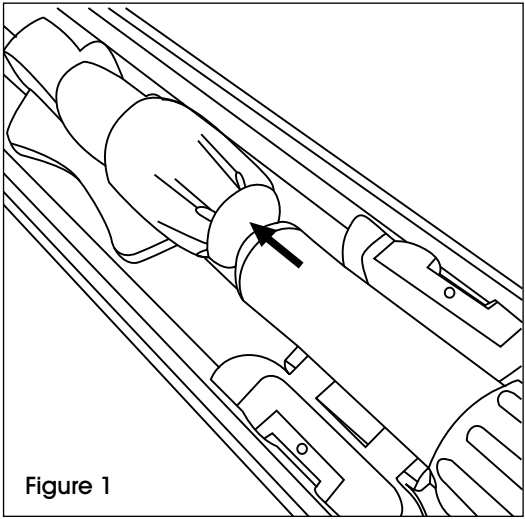


Figure 1

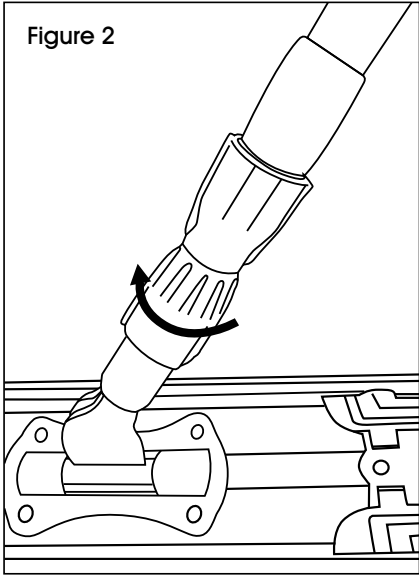
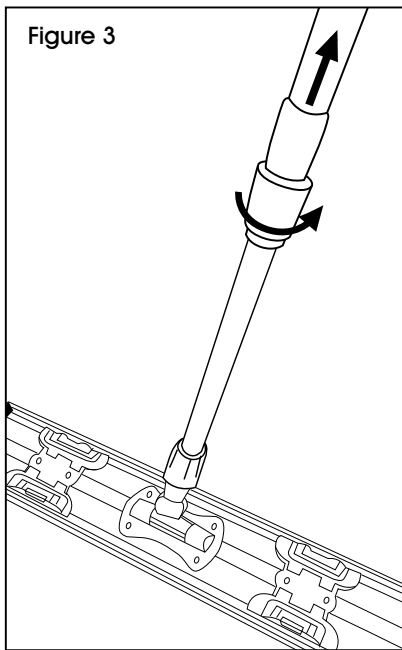


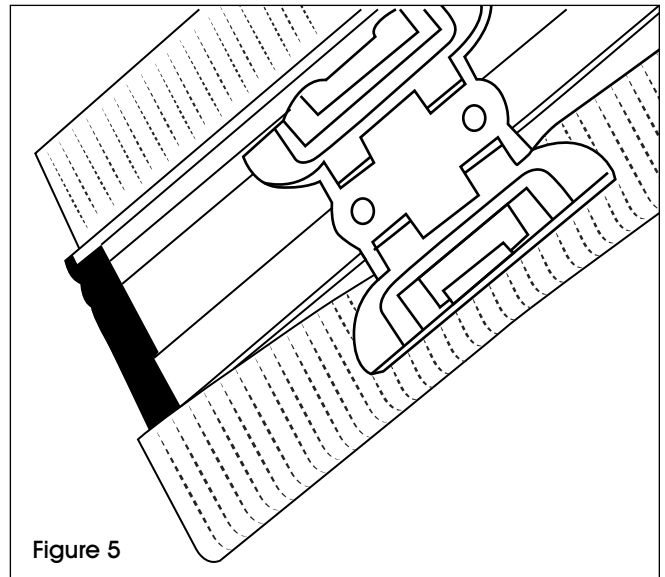
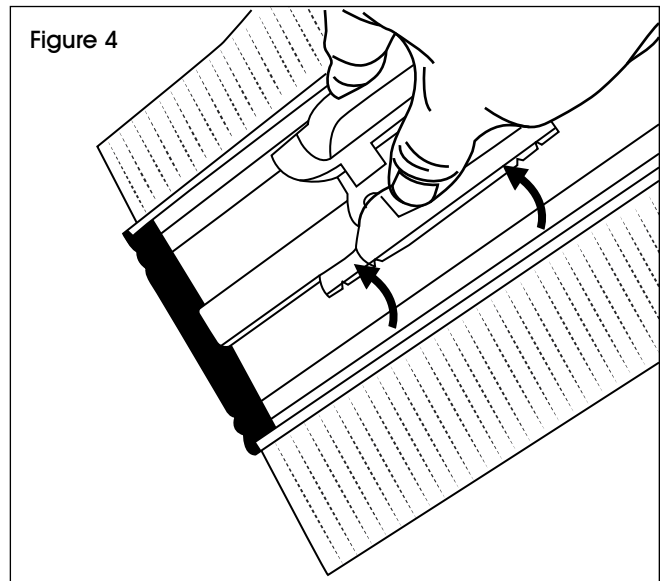
Figure 2

ASSEMBLY CONTINUED

4. Loosen connection point on mop handle. Adjust to desired length and retighten by turning counterclockwise. (See Figure 3)



5. Place mop head over single mop cover. Lift one clamp, and place edge of mop cover under clamp. Gently release clamp. (See Figures 4 and 5)

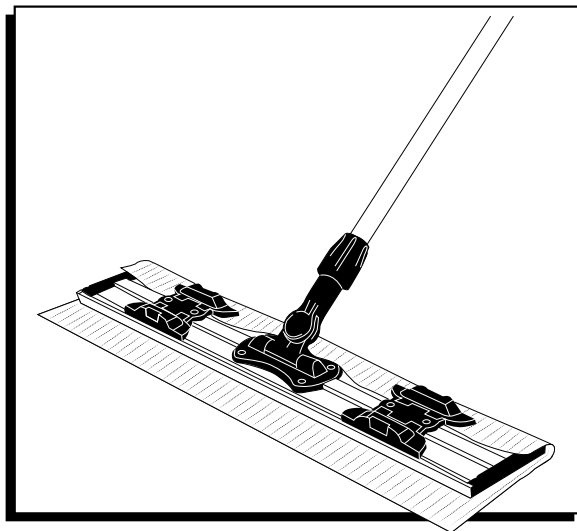


6. Repeat for each clamp.

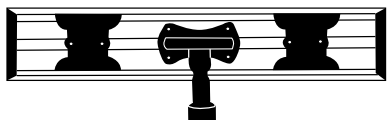
ULINE H-7250

KIT DE TRAPEADOR PARA CUARTO LIMPIO

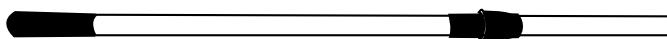
01-800-295-5510
uline.mx



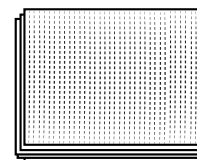
PARTES



1 Cabeza de Trapeador



1 Mango para
Trapeador



10 Toallas Limpiadoras

ENSAMBLE

1. Desempaque la cabeza y el mango del trapeador.
2. Inserte el extremo más reducido del mango en la coyuntura de la cabeza del trapeador. (Vea Diagrama 1)
3. Ajuste el punto de conexión en la cabeza del trapeador, girándolo en dirección de las manecillas del reloj. (Vea Diagrama 2)

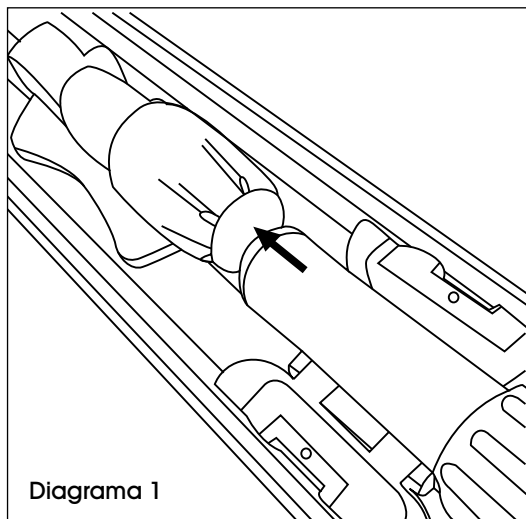


Diagrama 1

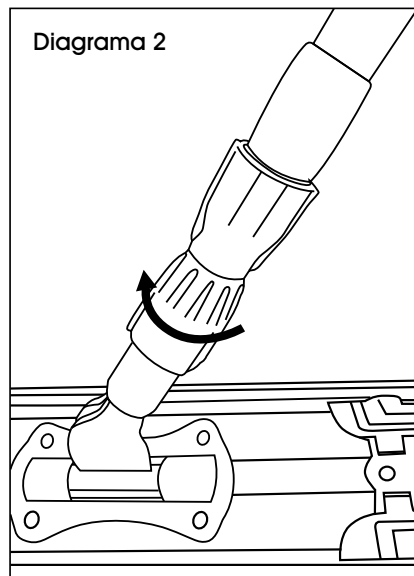
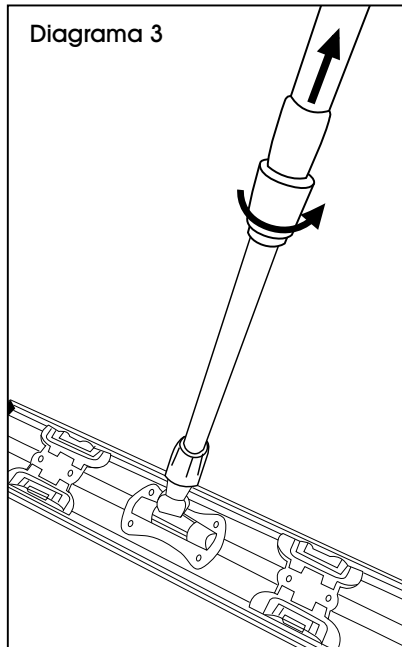


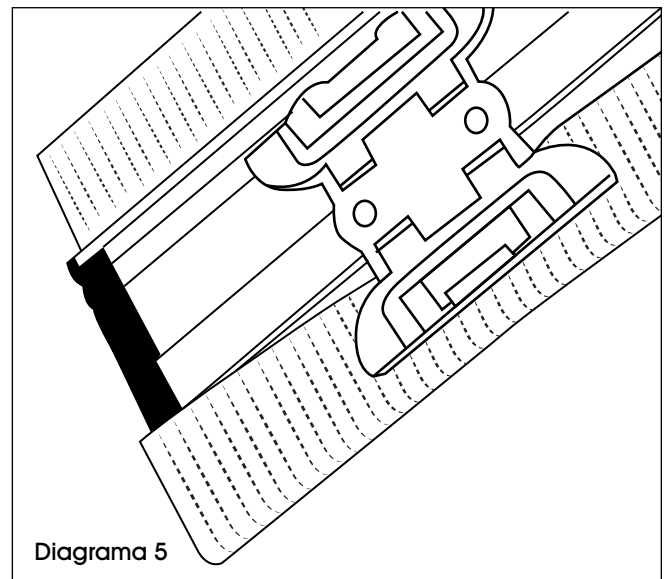
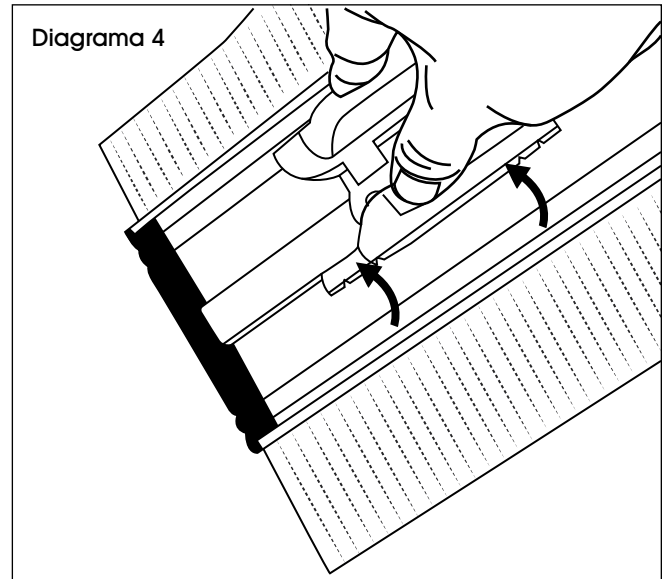
Diagrama 2

CONTINUACIÓN DE ENSAMBLE

4. Afloje el punto de conexión en el mango del trapeador. Ajuste el largo deseado y apriete girándolo en dirección opuesta a las manecillas del reloj. (Vea Diagrama 3)



5. Coloque la cabeza del trapeador sobre una toalla limpiadora. Levante una mordaza y coloque la orilla de la toalla debajo de ella. Suelte suavemente la mordaza. (Vea Diagramas 4 y 5)

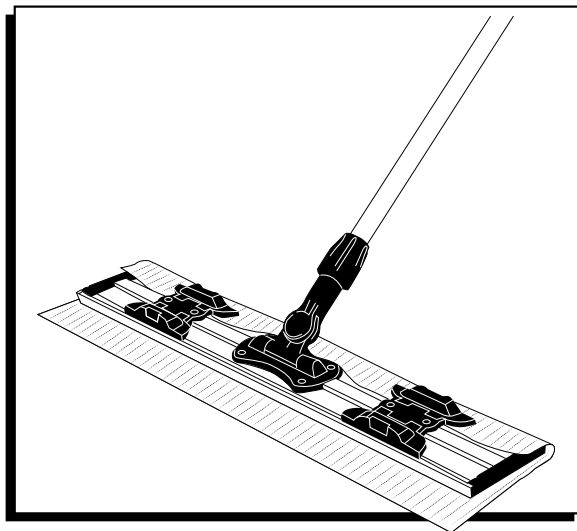


6. Repita para cada mordaza.

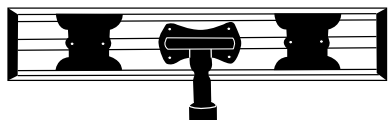
ULINE H-7250

NÉCESSAIRE DE DÉPART POUR VADROUILLE DE SALLE BLANCHE

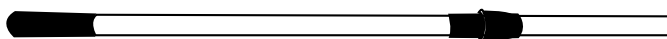
1-800-295-5510
uline.ca



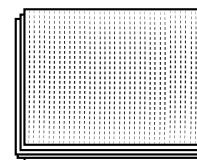
PIÈCES



Tête de vadrouille x 1



Manche de vadrouille
x 1



Tampon de vadrouille
x 10

ASSEMBLAGE

1. Retirez le manche et la tête de vadrouille de l'emballage.
2. Insérez la petite extrémité du manche dans la tête de vadrouille. (Voir Figure 1)
3. Serrez le point de raccordement situé sur la tête de vadrouille en le tournant dans le sens horaire. (Voir Figure 2)

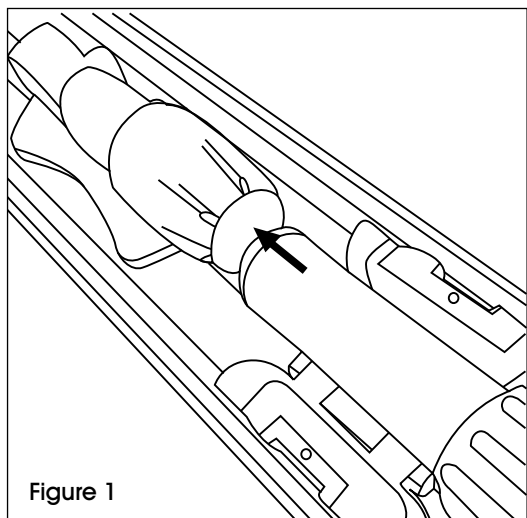


Figure 1

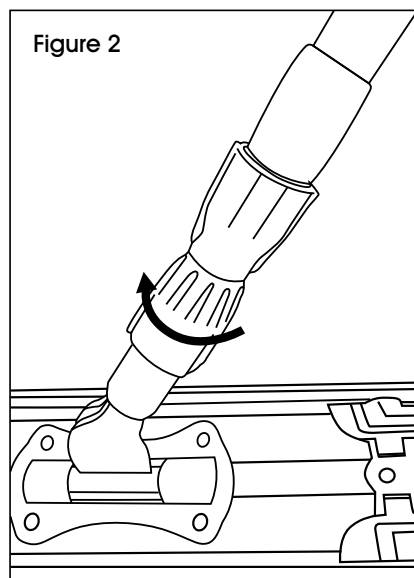
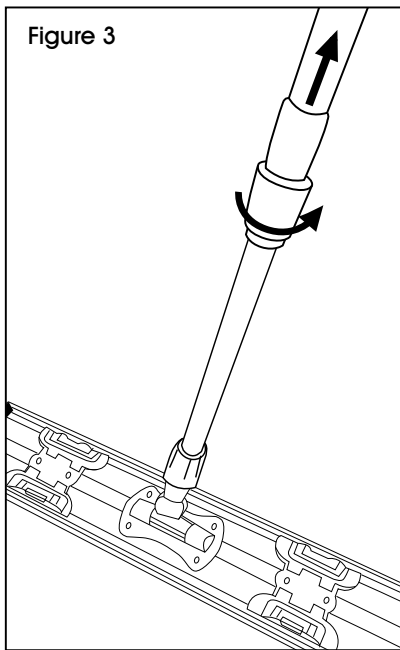


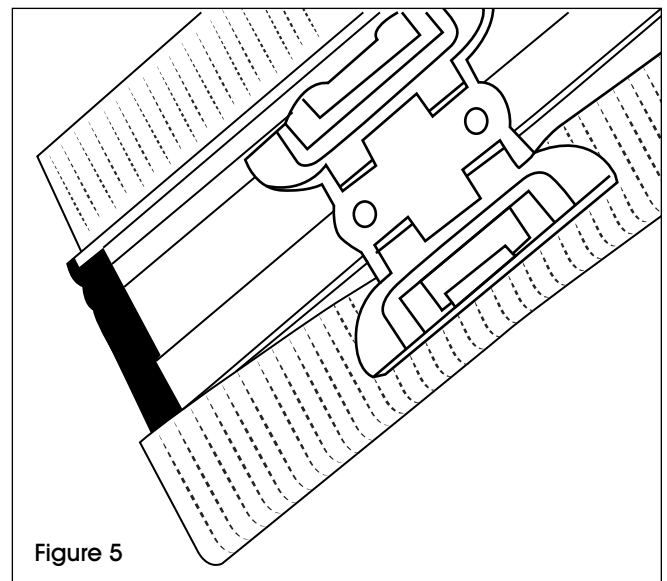
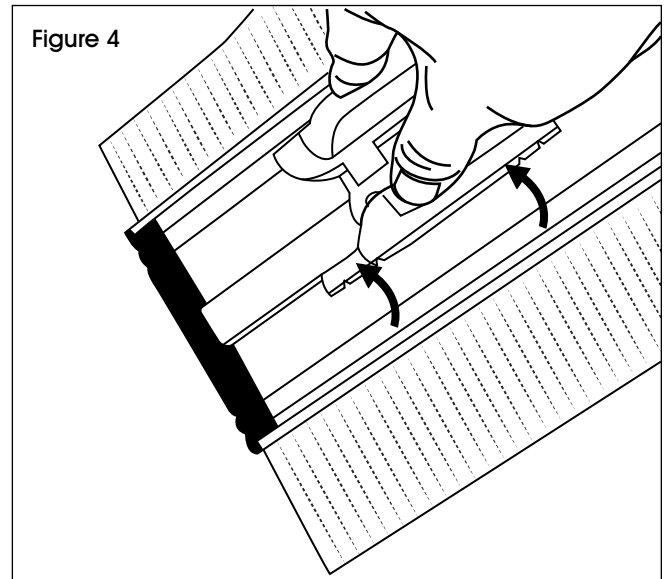
Figure 2

ASSEMBLAGE SUITE

4. Desserrez le point de raccordement du manche de vadrouille. Ajustez à la longueur désirée et resserrez en tournant dans le sens antihoraire. (Voir Figure 3)



5. Placez la tête de vadrouille sur un tampon de vadrouille. Soulevez une pince et placez l'extrémité du tampon de vadrouille en dessous de celle-ci. Relâchez doucement la pince. (Voir Figures 4 et 5)



6. Répétez l'opération pour chaque pince.