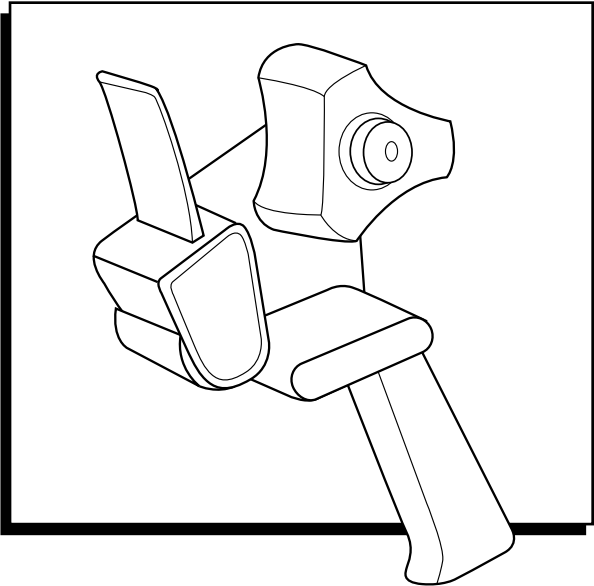


# ULINE H-730

## 3M H183 3" PISTOL GRIP TAPE DISPENSER

1-800-295-5510  
uline.com



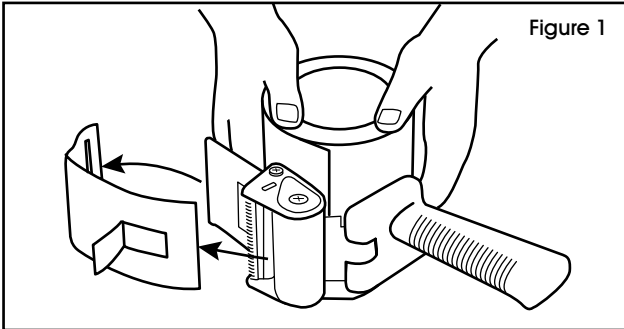
### SPECIFICATIONS

Tape Width: 3" (72mm)  
Tape Roll Diameter: Up to 5 1/8" (130mm)  
maximum on a 3" (76.2mm) diameter core

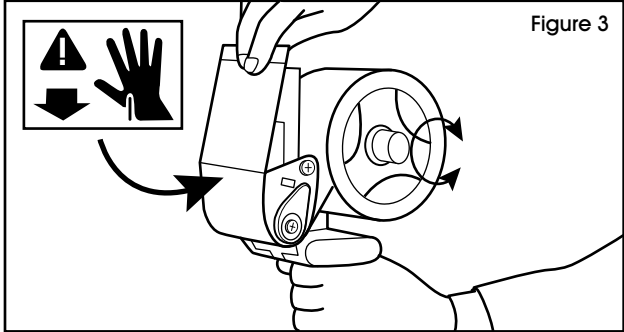
## INSTRUCTIONS

### LOADING

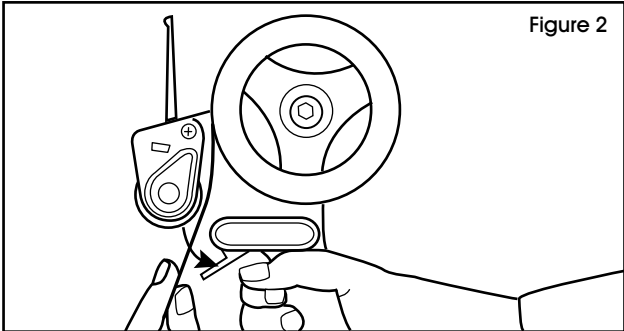
1. Place tape onto tape drum to dispense tape forward from top of roll. Pull tab to remove and discard blade protector. (See Figure 1)



3. Bring tape up around roller and pull back, slightly to one side, to cut off excess tape. Adjustable tape roll tension provided. (See Figure 3)



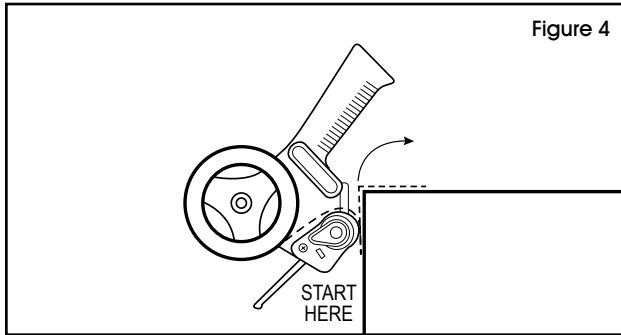
2. Pivot brake to open position. Thread tape between roller and brake with adhesive facing down. (See Figure 2)



## INSTRUCTIONS CONTINUED

### OPERATING

1. Place tape and applicator roller on the front corner of the box. Center it over the seam. Tack tape lead end to side of box. Then roll the dispenser up, over the corner of the box. (See Figure 4)



2. Pull the dispenser across the top of the box, applying pressure to the applicator roller to obtain a tight seal.
3. Continue to tape 2½ to 3" past the end of the box.
4. Brush the wipe-down plate against the box, push down and twist slightly to cut and secure the end of the tape to the side of the box.

### REPLACING THE BLADE



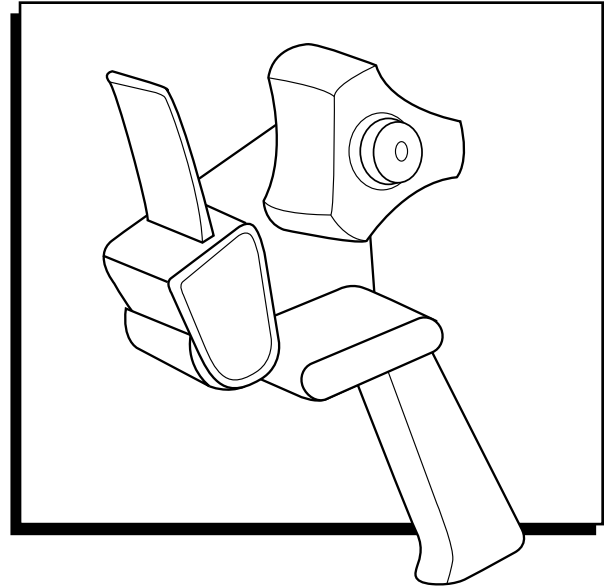
**CAUTION!** Use care when working near the sharp blade.

1. Remove the blade screws and nuts to remove used blade.
2. Install the replacement blade with serrated cutting edge pointing away from the applicator roller.
3. Replace and tighten the blade screws and nuts to secure the blade.

**ULINE H-730**

**3M H183 3"  
DESPACHADOR CON  
MANGO DE PISTOLA**

01-800-295-5510  
uline.mx



**ESPECIFICACIONES**

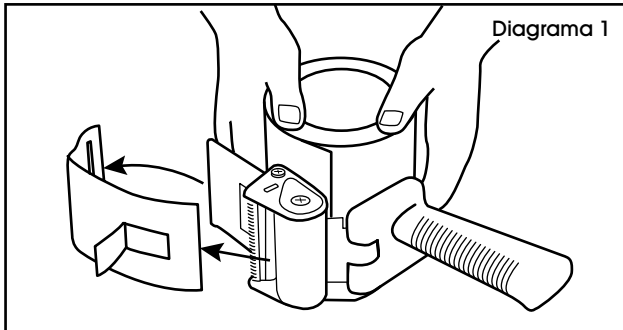
Ancho de cinta: 72 mm (3")

Diámetro del rollo de cinta: Hasta un máximo de 130 mm (5 1/8") en un núcleo con diámetro de 76.2 mm (3")

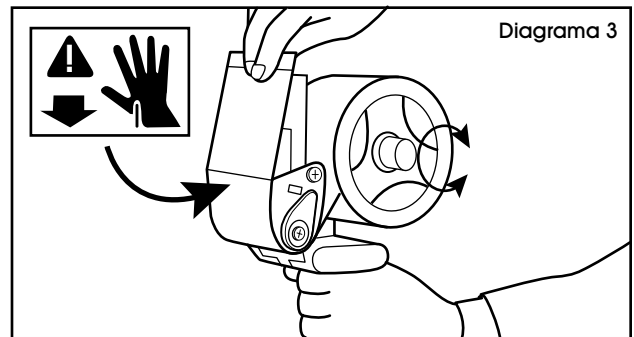
**INSTRUCCIONES**

**CÓMO CARGAR**

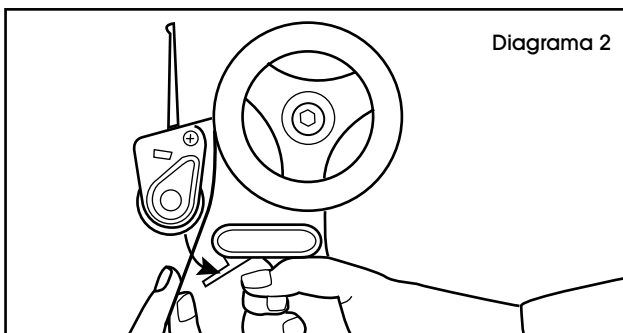
1. Coloque la cinta sobre el tambor de cinta para despachar hacia adelante desde la parte superior del rollo. Jale de la pestaña para quitar y desechar el protector de la hoja. (Vea Diagrama 1)



3. Levante la cinta alrededor del rodillo y jale hacia atrás y ligeramente hacia un lado para cortar el exceso de cinta. Es posible ajustar la tensión del rollo de cinta. (Vea Diagrama 3)



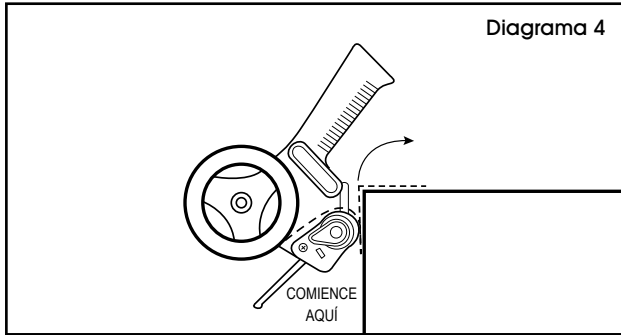
2. Gire el freno hasta la posición de abierto. Inserte la cinta entre el rodillo y el freno con la cara adhesiva mirando hacia abajo. (Vea Diagrama 2)



## CONTINUACIÓN DE INSTRUCCIONES

### FUNCIONAMIENTO

1. Coloque la cinta y el rodillo aplicador en la esquina delantera de la caja. Céntrela sobre la abertura. Adhiera el extremo principal de la cinta al lateral de la caja. A continuación haga rodar el despachador hacia arriba, por encima de la esquina de la caja. (Vea Diagrama 4)



2. Jale el despachador a lo largo de la parte superior de la caja, ejerciendo presión sobre el rodillo aplicador para obtener un sello firme.
3. Continúe aplicando cinta hasta pasar aproximadamente 6.4 - 7.6 cm (2½ a 3") del extremo de la caja.
4. Pase la placa de limpieza contra el borde de la caja, empuje hacia abajo y gire el despachador ligeramente para cortar y fijar el extremo de la cinta al lado de la caja.

### REEMPLAZAR LA NAVAJA



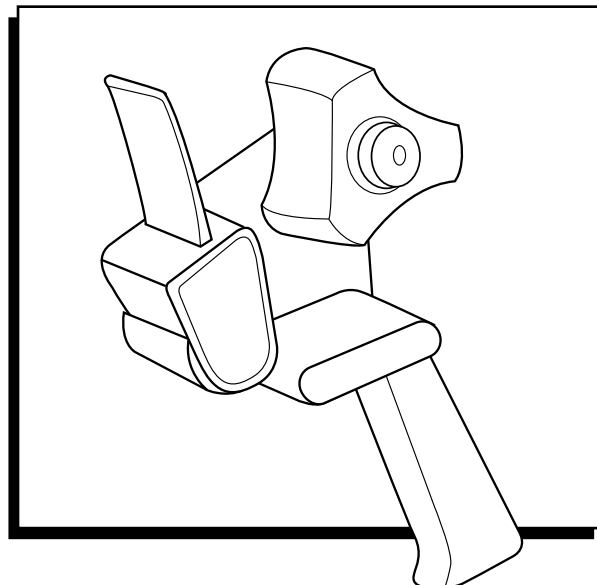
**¡PRECAUCIÓN!** Tenga cuidado al trabajar cerca de la navaja afilada.

1. Quite los tornillos y las tuercas para quitar la hoja usada.
2. Coloque la hoja de repuesto con el borde de corte de sierra apuntando en dirección opuesta al rodillo aplicador.
3. Vuelva a colocar y apriete los tornillos y las tuercas para fijar la hoja nueva.

**ULINE H-730**

**3M H183 – DÉVIDOIR  
DE RUBAN ADHÉSIF  
À POIGNÉE-PISTOLET  
DE 5,1 CM (3 PO)**

1-800-295-5510  
uline.ca



**SPÉCIFICATIONS**

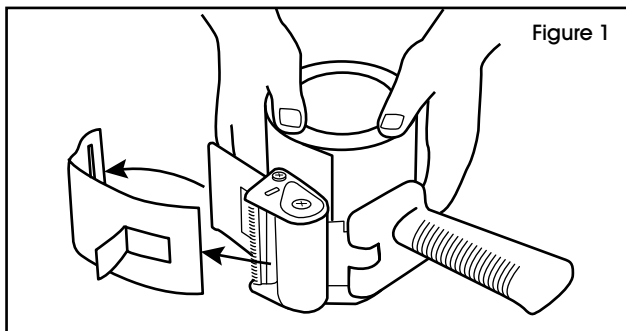
Largeur de ruban : 72 mm (3 po)

Diamètre du rouleau de ruban : Jusqu'à un maximum de 130 mm (5 1/8 po) lorsque le mandrin fait 76,2 mm (3 po) de diamètre

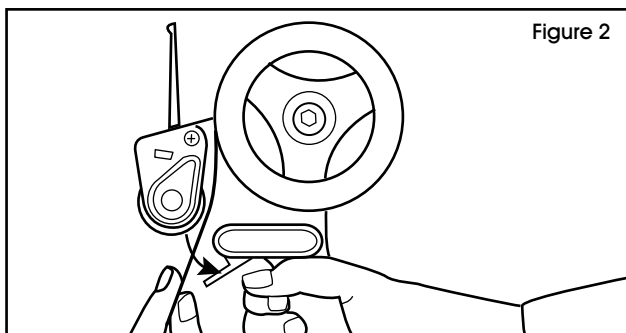
**INSTRUCTIONS**

**CHARGEMENT**

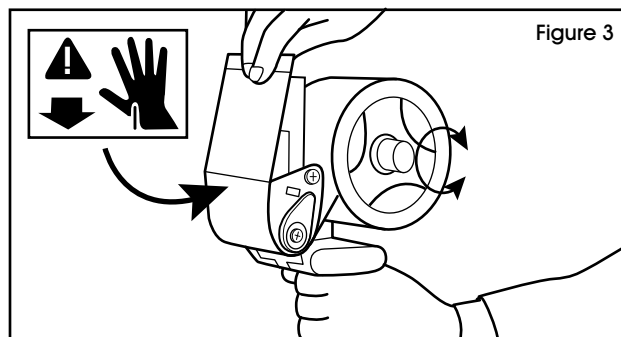
1. Placez le ruban sur la roue du ruban pour distribuer le ruban vers l'avant à partir du haut du rouleau. Tirez sur la languette pour retirer et jeter le protège-lame. (Voir Figure 1)



2. Tournez le frein jusqu'en position ouverte. Enfilez le ruban entre le rouleau et le frein en vous assurant que le côté adhésif s'oriente vers le bas. (Voir Figure 2)



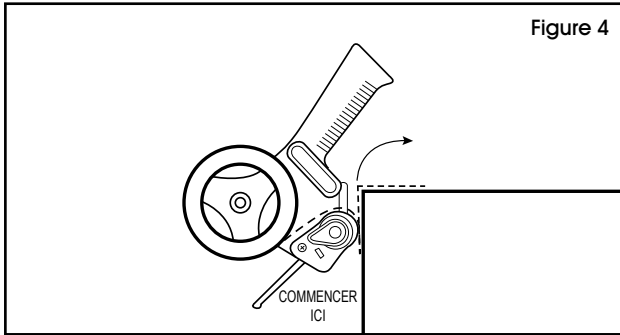
3. Placez le ruban autour du rouleau et tirez-le vers l'arrière et légèrement en biais pour couper l'excédent de ruban. Vous pouvez régler la tension du rouleau de ruban. (Voir Figure 3)



## INSTRUCTIONS SUITE

### FONCTIONNEMENT

1. Placez le ruban et le rouleau applicateur sur le rebord avant de la boîte. Centrez-les sur la jointure des rabats. Collez l'amorce du ruban adhésif sur le côté de la boîte. Ensuite, faites rouler le dévidoir en le dirigeant vers le haut, par-dessus le rebord de la boîte. (Voir Figure 4)



2. Tirez le dévidoir le long du dessus de la boîte, en appliquant une pression sur le rouleau applicateur pour bien sceller la boîte.
3. Continuez de dérouler le ruban de 64 mm à 76 mm (2 1/2 à 3 po) au-delà de l'autre rebord de la boîte.
4. Inclinez la languette de pression vers le bas pour l'appuyer contre la boîte, puis inclinez le dévidoir vers le côté pour couper le ruban et fixer l'extrémité du ruban au côté de la boîte.

### REPLACEMENT DE LA LAME



**MISE EN GARDE!** Faites preuve de prudence lorsque vous travaillez à proximité de la lame tranchante.

1. Retirez les vis et écrous de la lame pour enlever une lame usée.
2. Installez la lame de rechange en orientant le bord de coupe cranté dans le sens opposé au rouleau applicateur.
3. Réinstallez et serrez les vis et écrous de la lame pour la fixer en place.