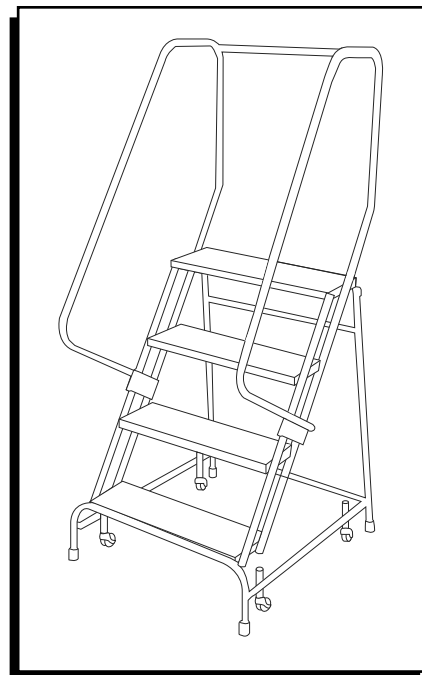


ULINE





3-4 STEP ROLLING SAFETY LADDERS

10" DEEP TOP STEP

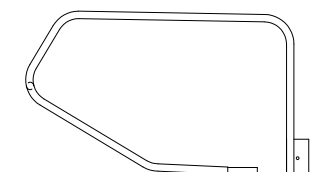
1-800-295-5510
uline.com



TOOLS NEEDED

-  9/16" (14 mm) Wrench (2)
-  7/16" (11 mm) Wrench or Socket
-  Rubber Mallet
-  Safety Glasses

PARTS

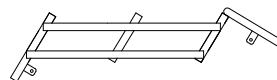


A. Side Handrail (1)

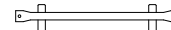
B. Side Handrail (1) Opposite



C. Rear Handrail Bar (1)
(shipped taped to top of handrail)



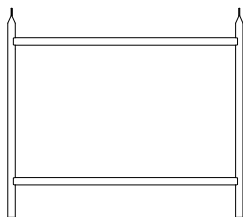
D. Stile (1)



E. Bottom Bars (2)



Handrail Brackets (2)
(shipped attached to handrail)



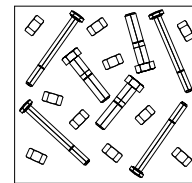
F. Back Panel (1)



Gray Bushings (2)



Notched Bushings (2)



Hardware Kit (1)
(misc. hardware included)

ASSEMBLY



WARNING! Assembly of these types of ladders can be inherently dangerous. Please take all precautions necessary during the assembly process. Always use a separate ladder to finish assembly in high places. Never climb a ladder that is not completely assembled. Do not assemble or use a ladder with missing or damaged parts. Use proper lifting mechanics when assembling a ladder. Watch for overhead electrical hazards and obstructions.

STEP 1: BACK PANEL ASSEMBLY



NOTE: DO NOT tighten bolts until instructed to.

1. Place the ladder stile (D) on the floor. Be sure to assemble on a protective surface so the finish does not get damaged.
2. Bolt back panel (F) to the insides of lugs 1 with (2) 3/8-16 x 1 1/4" hex head cap screws and self-locking nuts. (See Figure 1)

ASSEMBLY CONTINUED

STEP 2: ASSEMBLY OF BOTTOM BARS

1. Bolt bottom bar (E) to the insides of lugs 3 with (2) 3/8-16 x 1 1/4" hex head cap screw, and self-locking nuts. (See Figure 1)
2. Bolt other end of bottom bar (E) to the inside of lug 2 on back panel. (See Figure 1)
3. Repeat on opposite side with other bottom bar.
4. If rubber tips have not been installed prior to shipping, slip rubber tips onto the ends of the legs.


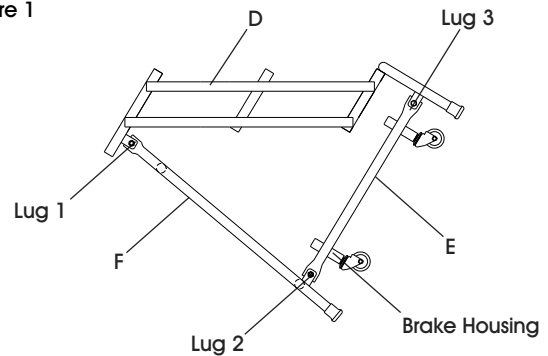
 **NOTE:** Brake housing must be on the inside of the bottom bars (E) with the large opening facing away from the stile. (See Figure 1)

Figure 1

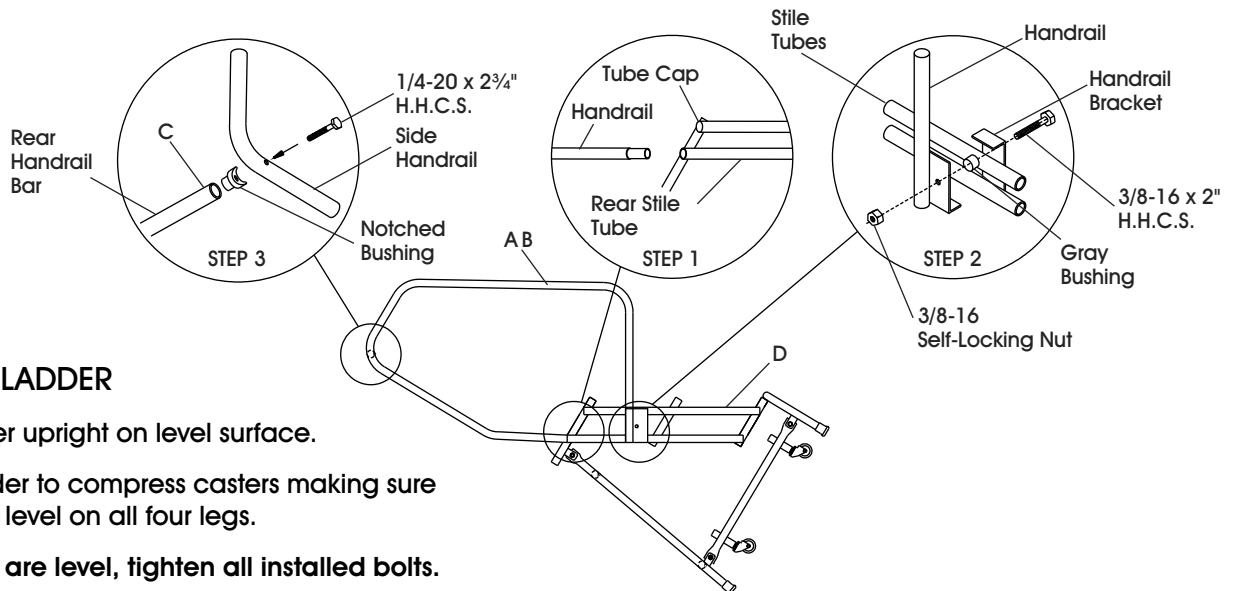


STEP 3: INSTALL HANDRAILS

 **CAUTION:** NEVER climb a ladder that is not completely assembled.

1. Install side handrail (A) into the rear stile tubes. Use the rubber mallet as needed for mating parts. (See Figure 2, Step 1)
2. Detach handrail brackets that are shipped attached to handrail.
3. Clamp side handrail to outside of stile tubes using detached handrail brackets and 3/8-16 x 2" hex head cap screws (H.H.C.S.), gray bushings and self-locking nuts. (See Figure 2, Step 2)

Figure 2



STEP 4: LEVEL LADDER

1. Stand ladder upright on level surface.
2. Weight ladder to compress casters making sure ladder rests level on all four legs.
3. When steps are level, tighten all installed bolts.

4. Repeat step 1 through 3 with handrail (B).
5. Detach rear handrail bar (C) from handrail.
6. Insert notched bushing into each end of rear handrail bar (C).
7. Position rear handrail bar between mounting holes of side handrails (A) and (B). Attach using (2) 1/4-20 x 1 1/4" hex head cap screws. (See Figure 2, Step 3)

 **NOTE:** You may now tighten all handrail bolts.

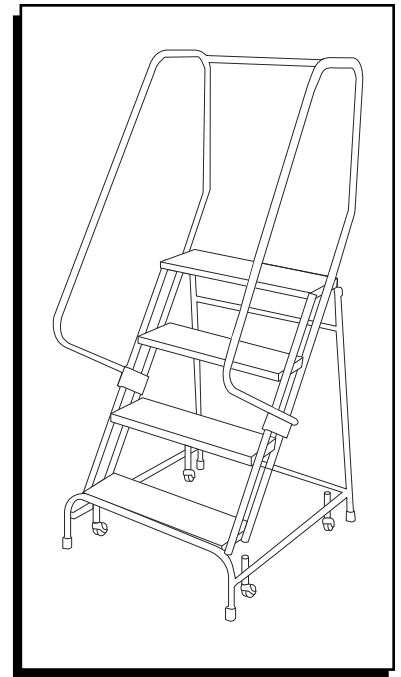
ULINE

ESCALERAS DE SEGURIDAD CON RUEDAS DE 3-4 ESCALONES

ESCALÓN SUPERIOR DE
25.4 cm (10") DE PROFUNDIDAD

01-800-295-5510

uline.mx



HERRAMIENTAS NECESARIAS



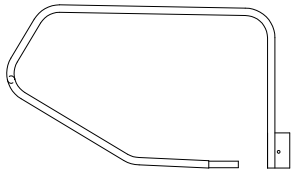
2 Llaves 14 mm (9/16")

Llave o Dado 11 mm (7/16")

Mazo de Hule

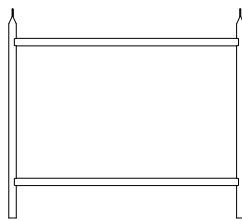
Lentes de Seguridad

PARTES

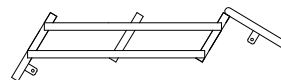


A. 1 Pasamanos Lateral

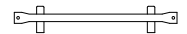
B. 1 Pasamanos Lateral Opuesto

2 Soportes de Pasamanos
(se envían anexos al pasamanos)C. 1 Barra Posterior de Pasamanos
(se envía anexa al pasamanos)

F. 1 Panel Posterior



D. 1 Larguero



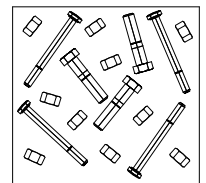
E. 2 Barras Inferiores



2 Bujes Grises



2 Bujes Ranurados

1 Kit de Accesorios
(incluye diversos accesorios)

ENSAMBLE



¡ADVERTENCIA! Ensamblar este tipo de escaleras puede ser inherentemente peligroso. Tome todas las precauciones necesarias durante el proceso de ensamble. Siempre utilice otra escalera independiente para terminar el ensamble en lugares altos. Nunca suba por una escalera que no esté completamente ensamblada. No ensamble o utilice una escalera con partes faltantes o dañadas. Utilice los aparatos adecuados para elevación cuando ensamble una escalera. Observe que no haya peligros eléctricos por encima de su cabeza.

PASO 1: ENSAMBLE EL PANEL TRASERO



NOTA: NO apriete los pernos hasta que se le indique.

1. Coloque el larguero de la escalera (D) en el piso. Asegúrese de ensamblar sobre una superficie protegida, para que el acabado no se dañe.
2. Atornille el panel posterior (F) al interior de las agarraderas 1 con (2) tornillos de cabeza hexagonal de 3/8-16 x 1/4" y contratuercas. (Vea Diagrama 1)

CONTINUACIÓN DE ENSAMBLE

PASO 2: ENSAMBLE LAS BARRAS INFERIORES

1. Atornille barra inferior (E) al interior de las agarraderas 3 con (2) tornillos de cabeza hexagonal de 3/8-16 x 1/4" y contratuercas. (Vea Diagrama 1)
2. Atornille la otra parte final de la barra (E) al interior de la agarradera 2 en el panel posterior. (Vea Diagrama 1)
3. Repita el lado opuesto con la otra barra inferior.
4. Si las tapas de hule no ha sido instaladas previamente al envío, deslice las tapas de hule en los extremos de las patas.



NOTA: El freno del armazón debe estar hacia el interior de las barras inferiores (E) con la abertura grande hacia el lado opuesto del larguero. (Vea Diagrama 1).

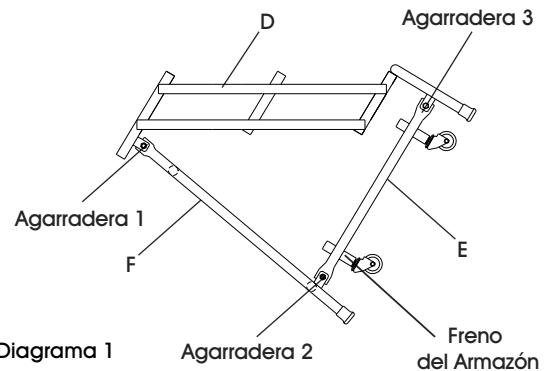


Diagrama 1

PASO 3: INSTALE LOS PASAMANOS

PRECAUCIÓN: NUNCA suba por una escalera que no ha sido completamente ensamblada.

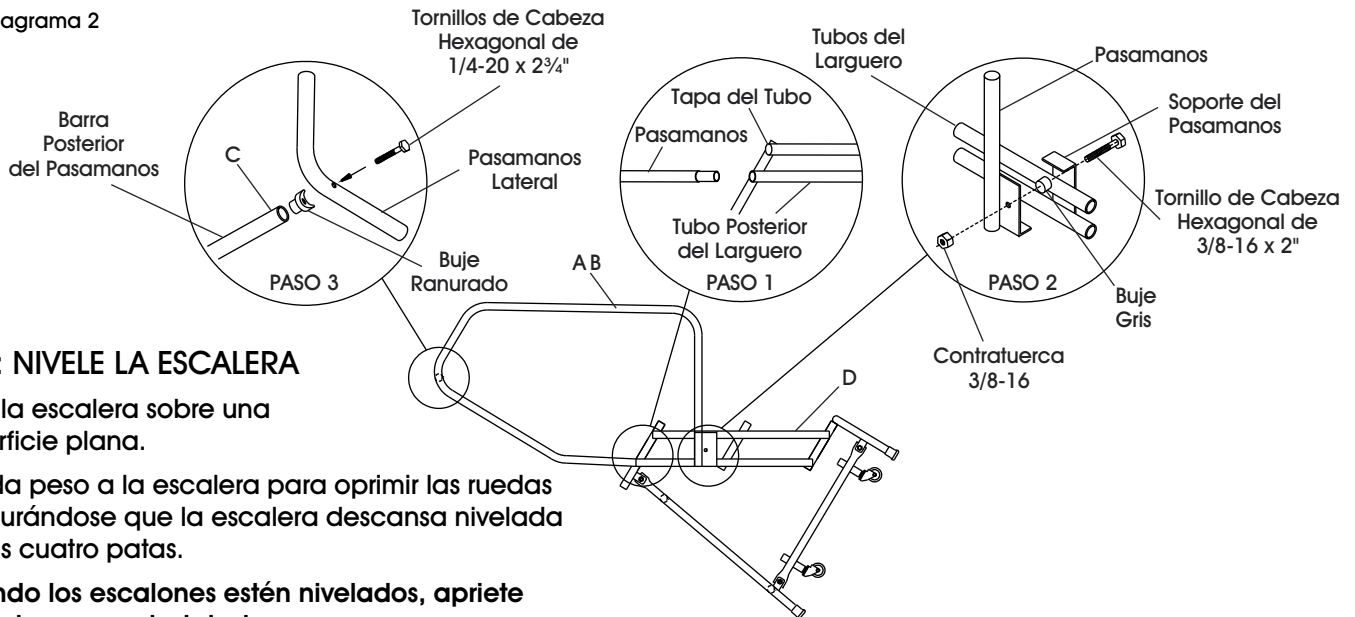
1. Instale el pasamanos lateral (A) en los tubos del larguero posterior. Utilice el mazo de hule como requiera para acoplar las partes. (Vea Diagrama 2, Paso 1)
2. Desprenda los soportes del pasamanos que se envían anexos al pasamanos.
3. Sujete el pasamanos lateral al exterior de los tubos del larguero utilizando los soportes desprendidos del pasamanos, los tornillos de cabeza hexagonal de 3/8-16 x 2", los bujes grises y las contratuercas. (Vea Diagrama 2, Paso 2)

4. Repita paso 1 al 3 con pasamanos (B).
5. Desprenda la barra posterior del pasamanos (C) del pasamanos.
6. Inserte el buje ranurado en cada extremo de la barra posterior del pasamanos (C).
7. Posicione la barra posterior del pasamanos entre los orificios de instalación laterales de los pasamanos (A) y (B). Sujete utilizando (2) tornillos de cabeza hexagonal de 1/4-20 x 1/4". (Vea Diagrama 2, Paso 3)



NOTA: Ahora ya puede apretar todos los pernos del pasamanos.

Diagrama 2



PASO 4: NIVELE LA ESCALERA

1. Pare la escalera sobre una superficie plana.
2. Añada peso a la escalera para oprimir las ruedas asegurándose que la escalera descansa nivelada en las cuatro patas.
3. Cuando los escalones estén nivelados, apriete todos los pernos instalados.

ULINE CHICAGO • ATLANTA • DALLAS • LOS ANGELES • MINNEAPOLIS • NYC/PHILA • SEATTLE • MEXICO • CANADA

01-800-295-5510

uline.mx

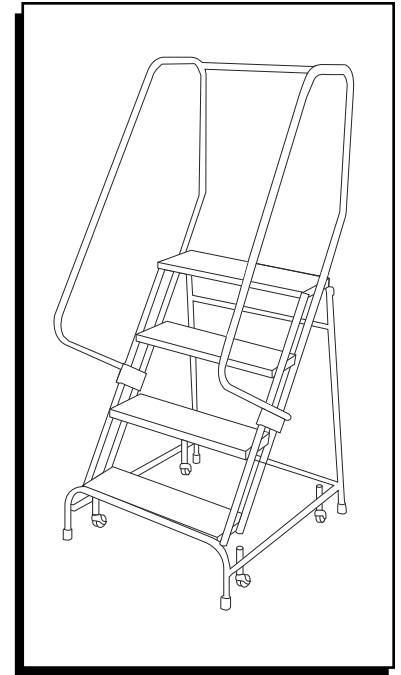
ULINE

ÉCHELLES DE SÉCURITÉ ROULANTES À 3-4 MARCHES

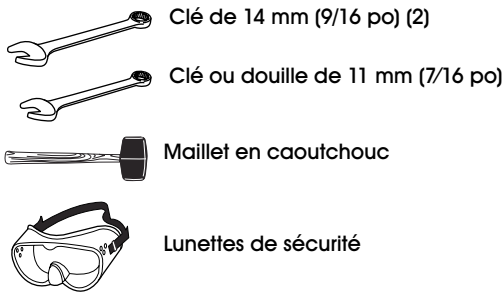
MARCHE SUPÉRIEURE DE
25,4 cm (10 PO) DE PROF.

1-800-295-5510

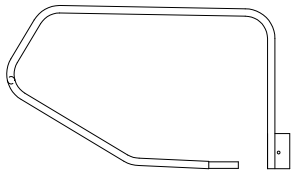
uline.com



OUTILS REQUIS

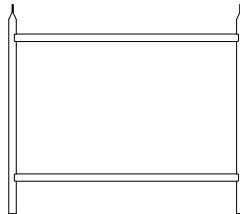


PIÈCES

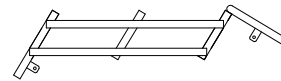


A. Main courante latérale (1)

B. Main courante latérale (1), opposée

Supports de main courante (2)
(livrés fixés à la main courante)C. Barre de main courante arrière (1)
(livrée fixée à la main courante)

F. Panneau arrière (1)



D. Montant (1)



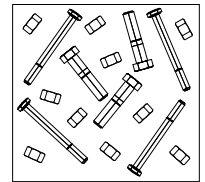
E. Barres inférieures (2)



Bague Grise (2)



Bagues crantées (2)

Ensemble de
quincaillerie (1)
(pièces diverses incluses)

MONTAGE



AVERTISSEMENT! Le montage de ces types d'échelles peut être dangereux en soi. Veuillez prendre toutes les précautions nécessaires lors du montage. Utilisez toujours une autre échelle pour terminer le montage en hauteur. Ne montez jamais sur une échelle qui n'est pas complètement assemblée. N'assemblez pas et n'utilisez pas une échelle avec des pièces manquantes ou endommagées. Utilisez un dispositif de levage approprié lors du montage d'une échelle. Prenez garde aux dangers électriques et aux obstructions en hauteur.

ÉTAPE 1 : MONTAGE DU PANNEAU ARRIÈRE



REMARQUE : NE serrez PAS les boulons à moins d'y être invité.

1. Placez le montant d'échelle (D) sur le sol. Effectuez le montage sur une surface protectrice afin de ne pas endommager la finition.
2. Boulonnez le panneau arrière (F) à l'intérieur des oreilles 1 avec (2) vis d'assemblage à tête hexagonale 3/8-16 x 1 1/4 po et des écrous autobloquants. (Voir Figure 1)

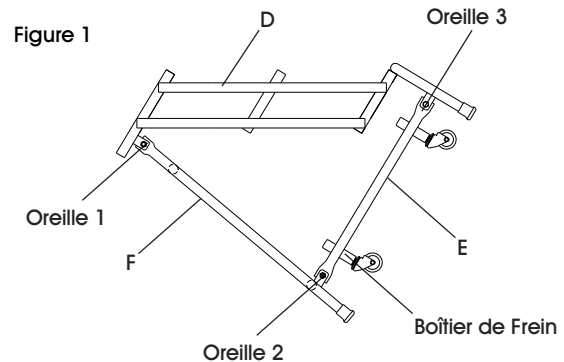
MONTAGE SUITE

ÉTAPE 2 : MONTAGE DES BARRES INFÉRIURES

1. Boulonnez la barre inférieure (E) à l'intérieur des oreilles 3 avec (2) vis d'assemblage à tête hexagonale 3/8-16 x 1 1/4 po et des écrous autobloquants. (Voir Figure 1)
2. Boulonnez l'autre extrémité de la barre inférieure (E) à l'intérieur de l'oreille 2 sur le panneau arrière. (Voir Figure 1)
3. Répétez sur le côté opposé avec l'autre barre inférieure.
4. Si les embouts en caoutchouc n'ont pas été installés avant la livraison, faites glisser les embouts en caoutchouc sur les extrémités des pattes.



REMARQUE: Le boîtier de frein doit être à l'intérieur des barres inférieures (E) avec la grande ouverture orientée du côté opposé du montant. (Voir Figure 1)



ÉTAPE 3 : INSTALLATION DES MAINS COURANTES

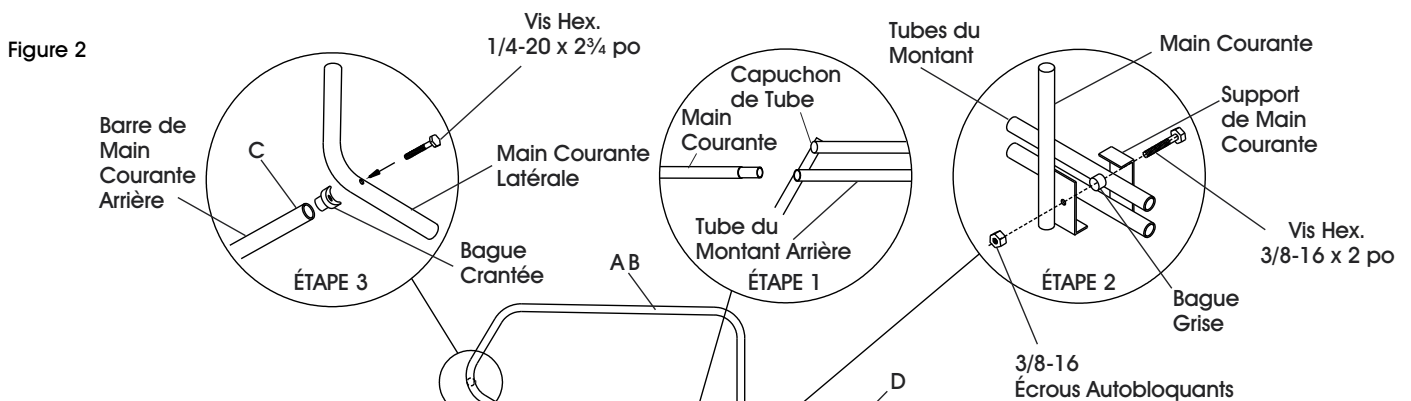
⚠ MISE EN GARDE: Ne montez JAMAIS sur une échelle qui n'est pas complètement assemblée.

1. Installez la main courante latérale (A) dans les tubes du montant arrière. Au besoin, utilisez le maillet en caoutchouc pour joindre les pièces. (Voir Figure 2, Étape 1)
2. Détachez les supports de main courante qui sont fixés à la main courante.
3. Serrez la main courante latérale à l'extérieur des tubes du montant à l'aide des supports détachés de main courante, de vis d'assemblage à tête hexagonale (H.H.C.S.) de 3/8-16 x 2 po, des bagues grises et des écrous autobloquants. (Voir Figure 2, Étape 2)

4. Répétez les Étapes 1 à 3 avec la main courante (B).
5. Détachez la barre de main courante arrière (C) de la main courante.
6. Insérez une bague crantée dans chaque extrémité de la barre de main courante arrière (C).
7. Placez la barre de main courante arrière entre les trous de fixation des mains courantes latérales (A) et (B). Fixez à l'aide de (2) vis d'assemblage à tête hexagonale 1/4-20 x 1 1/4 po. (Voir Figure 2, Étape 3)



REMARQUE : Vous pouvez maintenant serrer tous les boulons de main courante.



ÉTAPE À 4 : MISE AU NIVEAU DE L'ÉCHELLE

1. Placez l'échelle debout sur une surface de niveau.
2. Placez un poids sur l'échelle pour compresser les roulettes et vous assurer que l'échelle est bien de niveau sur ses quatre pattes.
3. Lorsque les marches sont de niveau, serrez tous les boulons installés.

ULINE CHICAGO • ATLANTA • DALLAS • LOS ANGELES • MINNEAPOLIS • NYC/PHILA • SEATTLE • MEXICO • CANADA

1-800-295-5510

uline.com