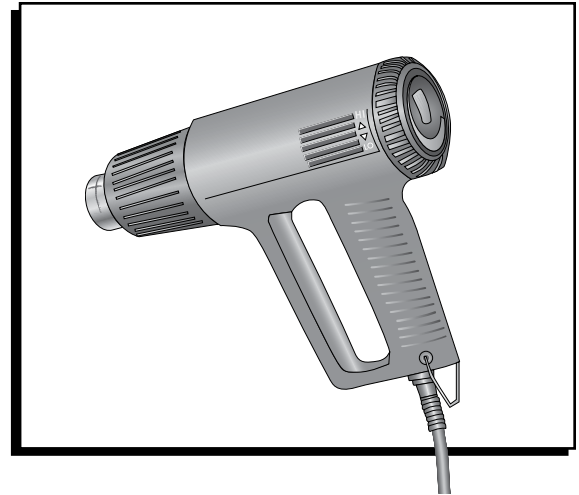


ULINE H-915 INDUSTRIAL HEAT GUN

1-800-295-5510
uline.com



- 120V 1200W
- * various temp. control 45~500°C

SAFETY

Before starting, please carefully read all instructions. Pay close attention to safety guidelines and warnings included for your protection. Save these instructions for future use.

WARNING

For safe operation, read manual thoroughly.

- To reduce risk of fire or electric shock, do not expose to rain or moisture. Store indoors.
- Nozzle gets extremely hot when operating. Wear gloves and eye protection. Do not touch the nozzle while, or shortly after, operating the gun.
- When servicing, use only identical replacement parts.
- Never use the heat gun as a hair dryer.
- Never direct the hot airflow toward people or animals.
- Never use the heat gun near flammable materials or gases.
- Always wear eye protection when removing paint.
- Do not wear loose-fitting clothing or jewelry. Wear nonskid footwear and a protective hair covering to contain long hair.
- Keep the gun handle dry, clean, and free of oil and grease.
- Always store the gun in a safe place, out of the reach of children. It is not a toy.
- Know the work environment. Areas behind ceilings, floors and soffits may contain highly flammable materials. Always check these areas before applying heat.
- Keep work area clean, uncluttered & well lit.
- To avoid injury, keep children and visitors away from work area and coming in contact with the gun.
- Guard against electric shock by preventing contact with grounded surfaces (for example: pipes, radiators, ranges, refrigerator enclosures).
- Never carry the gun by its power cord or yank the cord from an electrical outlet.
- Only use rated extension cords.
- When tool is used outdoors, employ only extension cords intended for use outdoors and so marked "W-A".
- When working on small or irregular shaped objects, secure in a vise or clamps.
- Disconnect the gun when not in use. If the gun stops during operation, disconnect from the power supply and have serviced by authorized service personnel.
- Do not operate the gun when tired or taking medication or drugs that may cause drowsiness.
- A fire may arise if the appliance is not used with care.
- Do not apply heat to the same place for long durations.
- Place tool on its stand after use and allow to cool before storage.
- Do not leave the gun unattended when in use.
- If the supply cord is damaged, it must be replaced by a special cord assembly available from the manufacturer or its service agent.
- The appliance is not intended for use by young children or infirm persons without supervision.

SAFETY CONTINUED

STRIPPING OF PAINT, VARNISH

Various paint finishes react to heat differently as far as time needed for stripping and how they appear when heated.

Latex may simply soften. Oil base paints will bubble or blister and may start to lift off the wood. Pretesting is recommended, so you do not scorch the wood beneath by use of excess heat.

Choose a suitable scraper, turn on heat gun and allow it to reach full heating power. Point the airflow at the work to be done, keeping the nozzle about 3-4" away from its surface. Allow the paint to thoroughly soften. Move the gun slightly from side to side. Do not overheat paint. Always keep scraper clean for best result.



CAUTION: Lead paint fumes are harmful. Always provide adequate ventilation while working indoors.

REMOVAL OF ADHESIVE FLOOR TILE

Under high heat, floor tile adhesives will soften. Point heat gun to small area and lift tile with a scraper, moving the heat gun ahead as tile lifts.

OTHER JOBS

REMOVING: Self-Adhesive stickers and trim.

LOOSENING: Rusted, over tightened nuts and metal screws.

THAWING: Frozen steel pipes, door locks, padlocks, etc.



WARNING! Do NOT attempt to thaw PLASTIC.

DRYING: Paint and varnishes, as well as wet, damaged timber prior to filling with compound and refinishing.

SOFTENING: Old putty before removal and replacement.

SHRINKING: PVC or polyolefin shrink-wrap sheeting for packaging protection.

Polyvinyl wire joint.

WAXING: Waxing or dewaxing skis.

IMPORTANT

- Keep the air intake and outlet openings clean and free of dirt and debris.
- Do not use gasoline, lacquer, turpentine or similar substances to clean the tool. Use only a dampened cloth. Do not immerse any part of the heat gun into any liquid or let any liquid gas inside the gun.



NOTE: This tool is designed with a built-in stand so it can be put on any flat surface in an upright (vertical) position to free both hands to easily shape old PVC pipes and similar materials. Always remember to avoid contact of hands or face with stream of hot air when using the gun in any position.

TROUBLESHOOTING

OPERATING ISSUE	RECOMMENDATIONS
Gun will not turn on.	If the gun has recently been used for an extended period of time, allow the gun to cool for 20-30 minutes and try again. The internal thermostat may be keeping the gun from turning on.
Gun blows only cool air.	Adjust the dial on the back of the unit.

ULINE CHICAGO • ATLANTA • DALLAS • LOS ANGELES • MINNEAPOLIS • NYC/PHILA • SEATTLE • MEXICO • CANADA

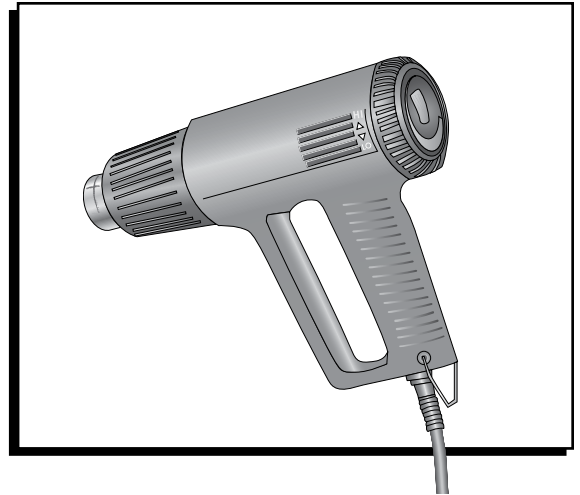
1-800-295-5510

uline.com

ULINE H-915

PISTOLA DE CALOR INDUSTRIAL

01-800-295-5510
uline.mx



- 120V 1200W
- * varios controles de temperatura de 45~500 °C

SEGURIDAD

Antes de comenzar, lea todas las instrucciones cuidadosamente. Preste atención a las normas y avisos de seguridad que se incluyen para su protección. Guarde estas instrucciones para consultarlas en el futuro.

ADVERTENCIA

Para un funcionamiento seguro, lea el manual con atención.

- Para reducir el riesgo de incendio o descargas eléctricas, no exponga la unidad a la lluvia o la humedad. Mantenga en interiores.
- La boquilla se calienta mucho cuando está en funcionamiento. Lleve guantes y protección para ojos. No toque la boquilla mientras esté usando la pistola o poco después de su uso.
- Al realizar reparaciones, utilice solo partes de repuesto idénticas.
- Nunca utilice la pistola de calor para secar el cabello.
- Nunca dirija el aire caliente a personas o animales.
- Nunca utilice la pistola de calor cerca de materiales inflamables o gases.
- Use siempre protección para los ojos cuando quite pintura.
- No lleve prendas holgadas ni joyas. Lleve calzado antiderrapante y protección para cabello largo.
- Mantenga el asa de la pistola seca, limpia y libre de aceite o grasa.
- Guarde siempre la pistola en un lugar seguro, fuera del alcance de los niños. No es un juguete.
- Familiarícese con el área de trabajo. Las zonas detrás de techos, pisos y losas podrían contener materiales altamente inflamables. Siempre revise estas zonas antes de aplicar calor.
- Mantenga el área de trabajo limpia, ordenada y bien iluminada.
- Para evitar lesiones, mantenga a los niños y visitantes lejos de la zona de trabajo y evite que entren en contacto con la pistola.
- Protéjase de las descargas eléctricas evitando el contacto con superficies haciendo tierra (por ejemplo: tuberías, radiadores, cocinas y espacios para refrigeradores).
- Nunca sostenga la pistola por el cable ni jale del cable cuando esté enchufada a una toma eléctrica.
- Utilice solo extensiones eléctricas calificadas.
- Cuando utilice la herramienta en exteriores, use solo extensiones eléctricas para uso en exteriores que estén marcadas como "W-A".
- Cuando trabaje con objetos pequeños o de forma irregular, fíjelas con tornos o abrazaderas.
- Desconecte la pistola cuando no esté en uso. Si la pistola se detiene durante el funcionamiento, desconéctela de la corriente eléctrica y haga que el personal autorizado la revise.
- No utilice la pistola si está cansado o tomando medicamentos o drogas que puedan ocasionar somnolencia.
- Si la herramienta no se usa con cuidado, podría causar un incendio.
- No aplique calor en el mismo lugar durante periodos largos.
- Coloque la herramienta en el soporte después de utilizarse y deje que se enfríe antes de guardarla.
- No deje la pistola desatendida mientras está en uso.
- Si el cable de electricidad se daña, debe ser reemplazado por un ensamble de cable especial disponible a través del fabricante o de su agente de servicio.
- La herramienta no está pensada para ser usada por niños pequeños o personas endebles sin supervisión.

CONTINUACIÓN DE MEDIDAS DE SEGURIDAD

QUITANDO PINTURA, BARNIZ

Los distintos acabados de pintura reaccionan diferente en relación con el tiempo necesario para retirar la pintura y el aspecto que tienen cuando se les aplica calor.

El látex puede que simplemente se ablande. Las pinturas con base de aceite formarán burbujas o ampollas y puede que empiecen a levantarse de la madera. Se recomienda realizar pruebas previas, de forma que no quemé la madera que hay debajo al aplicar un calor excesivo.

Elija la espátula adecuada, encienda la pistola de calor y permita que alcance su potencia de calor completa. Dirija el flujo de aire hacia la tarea que debe realizar, manteniendo la boquilla a una distancia de unas 8-10 cm de la superficie. Permita que la pintura se ablande completamente. Mueva la pistola ligeramente de lado a lado. No sobrecaliente la pintura. Para obtener los mejores resultados, mantenga siempre la espátula limpia.



PRECAUCIÓN: Los vapores de las pinturas con plomo son perjudiciales. Disponga siempre de ventilación adecuada cuando trabaje en interiores.

REMOVIENDO PISOS DE AZULEJO ADHESIVO

Al someterse a altas temperaturas, los adhesivos de los pisos de azulejos se ablandan. Dirija la pistola de calor hacia una zona pequeña y levante los azulejos con una espátula, moviendo la pistola de aire caliente hacia adelante para avanzar conforme los azulejos se vayan levantando.

OTROS USOS

ELIMINAR: Adhesivos y bordes autoadhesivos.

AFLOJAR: Tuercas y tornillos de metal oxidados o demasiado apretados.

DESCONGELAR: Tuberías de acero, cerraduras de puertas, candados, etc. congelados.



¡ADVERTENCIA! NO intente descongelar PLÁSTICO.

SECAR: Pintura y barnices, además de madera mojada y dañada antes de rellenarla con compuesto y retocarla.

ABLANDAR: Masilla vieja antes de quitarla y reemplazarla.

ENCOGER: Hojas termoencogibles de PVC o poliolefina para proteger paquetes. Uniones de cables de polivinilo.

ENCERAR: Encerar o retirar la cera de esquis.

IMPORTANTE

- Mantenga las aberturas de entrada y salida de aire limpias y libres de suciedad y restos.
- No use gasolina, laca, aguarrás o sustancias similares para limpiar la herramienta. Use solo un paño húmedo. No sumerja ninguna parte de la pistola de aire caliente en ningún líquido ni deje que ningún líquido o gas penetre en la pistola.



NOTA: Esta herramienta está diseñada con un soporte integrado de forma que se pueda colocar sobre cualquier superficie plana en posición vertical para liberar ambas manos y permitir dar forma a tuberías de PVC viejas o materiales similares. Recuerde siempre evitar el contacto de las manos o la cara con la corriente de aire caliente cuando utilice la pistola en cualquier posición.

SOLUCIÓN DE PROBLEMAS

PROBLEMA DE FUNCIONAMIENTO	RECOMENDACIONES
La pistola no se enciende.	Si la pistola se ha usado recientemente durante un largo periodo de tiempo, deje que se enfríe durante unos 20-30 minutos e inténtelo de nuevo. Puede que el termostato interno esté evitando que la pistola se encienda.
La pistola solo emite aire frío.	Ajuste el disco posterior de la unidad.

ULINE CHICAGO • ATLANTA • DALLAS • LOS ANGELES • MINNEAPOLIS • NYC/PHILA • SEATTLE • MEXICO • CANADA

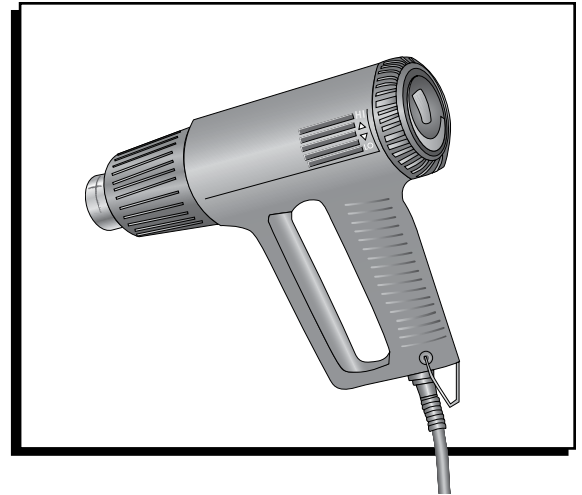
01-800-295-5510

uline.mx

ULINE H-915

PISTOLET THERMIQUE INDUSTRIEL

1-800-295-5510
uline.ca



- 120V 1200W
- * commande de température variable de 45 à 500 °C

SÉCURITÉ

Lisez soigneusement toutes les instructions avant de commencer. Portez une attention particulière aux directives et aux avertissements de sécurité inclus pour votre protection. Conservez ces instructions pour une référence ultérieure.

AVERTISSEMENT

Pour une utilisation sécuritaire, veuillez lire attentivement le manuel.

- Pour éviter tout risque d'électrocution, évitez d'exposer l'appareil à l'humidité. Rangez-le à l'intérieur.
- La buse devient extrêmement chaude lors de l'utilisation. Portez des gants et des lunettes de sécurité. Ne touchez pas à la buse pendant, ou peu de temps après l'utilisation du pistolet.
- Lors de l'entretien, utilisez uniquement des pièces de rechange identiques.
- N'utilisez jamais le pistolet thermique comme séchoir à cheveux.
- Ne dirigez jamais le flux d'air chaud vers des personnes ou des animaux.
- N'utilisez jamais le pistolet thermique à proximité de matériaux ou de gaz inflammables.
- Portez toujours des lunettes de sécurité lorsque vous retirez la peinture.
- Ne portez pas de vêtements amples ou de bijoux. Portez des chaussures antidérapantes et bouffant à cheveux pour retenir les cheveux longs.
- Gardez la poignée du pistolet sèche, propre et exempte d'huile et de graisse.
- Rangez toujours le pistolet dans un endroit sûr, hors de la portée des enfants. Ce n'est pas un jouet.
- Soyez familier avec l'environnement de travail. Les zones situées derrière les plafonds, les planchers et les soffites peuvent contenir des matériaux très inflammables. Vérifiez toujours ces zones avant d'appliquer la chaleur.
- Gardez les lieux de travail propres, bien dégagés et bien éclairés.
- Afin d'éviter les blessures, éloignez les enfants et les visiteurs des lieux de travail et ne les laissez pas entrer en contact avec le pistolet.
- Protégez-vous des décharges électriques en évitant le contact avec les surfaces mises à la terre (par exemple : tuyaux, radiateurs, cuisinières, réfrigérateurs).
- Ne transportez jamais le pistolet par son cordon d'alimentation et ne tirez pas d'un coup sec sur le cordon lorsqu'il est branché à une prise de courant.
- N'utilisez que des rallonges homologuées.
- Lorsque l'outil est utilisé à l'extérieur, n'utilisez que des rallonges conçues pour l'extérieur portant la mention « W-A ».
- Lorsque vous travaillez sur un objet petit ou de forme irrégulière, immobilisez l'objet à l'aide d'un étau ou d'un serre-joint.
- Débranchez le pistolet lorsqu'il n'est pas utilisé. Si le pistolet s'arrête pendant le fonctionnement, débranchez-le de l'alimentation et faites-le vérifier par un personnel d'entretien qualifié.
- N'utilisez pas le pistolet si vous êtes fatigué ou si vous avez pris des médicaments ou des drogues qui peuvent causer de la somnolence.
- Un incendie peut survenir si l'appareil n'est pas utilisé avec précaution.
- N'appliquez pas de chaleur au même endroit pendant de longues périodes.
- Placez l'outil sur son support après l'utilisation et laissez-le refroidir avant de le ranger.

SÉCURITÉ SUITE

- Ne laissez pas le pistolet sans surveillance lorsqu'il est branché.
- Si le cordon d'alimentation est endommagé, veuillez à le remplacer par un ensemble de cordon prévu à cet effet, vendu par le fabricant ou son représentant.
- L'appareil n'est pas conçu pour être utilisé sans supervision par des enfants ou des handicapés.

DÉCAPAGE DE PEINTURE, VERNIS

Différents types de peintures réagissent différemment à la chaleur. Le temps nécessaire pour décaper et comment ils paraîtront lorsque chauffés varient.

La peinture au latex peut simplement ramollir. Les peintures à l'huile feront des bulles ou se boursouffleront et pourraient commencer à se décoller du bois. Un essai préliminaire est recommandé afin de ne pas brûler le bois en dessous suite à un chauffage excessif.

Choisissez un grattoir approprié, allumez le pistolet thermique et patientez jusqu'à ce qu'il atteigne sa puissance maximale de chauffage. Dirigez le flux d'air vers la surface de travail, en maintenant la buse éloignée d'environ 7,6 à 10,2 cm (3 à 4 po) de la surface. Laissez la peinture ramollir complètement. Déplacez le pistolet délicatement d'un côté à l'autre. Ne surchauffez pas la peinture. Pour de meilleurs résultats, gardez toujours le grattoir propre.



MISE EN GARDE : Les émanations de peinture sont nocives. Prévoyez toujours une ventilation adéquate lorsque vous travaillez à l'intérieur.

RETRAIT D'UN ADHÉSIF POUR CARREAUX DE SOL

Les adhésifs pour carreaux de sol s'assouplissent lorsque soumis à une température élevée. Pointez le pistolet thermique vers une petite surface et soulevez le carreau à l'aide d'un grattoir, en déplaçant le pistolet thermique tout juste avant que les tuiles lèvent.

AUTRES EMPLOIS

- RETRAIT : Autocollants et garnitures.
- DESSERRAGE : Écrous rouillés, trop serrés et vis métalliques.
- DÉGEL : Tuyaux en acier gelés, serrures de porte gelées, cadenas gelés, etc.



AVERTISSEMENT! Ne tentez pas de dégeler du PLASTIQUE.

- SÉCHAGE : Peinture et vernis, ainsi que du bois mouillé, endommagé avant de le remplir de composé et de le restaurer.
- ASSOUPPLISSEMENT : Vieux mastic avant de le retirer et de le remplacer.
- THERMOSCELLAGE : PVC ou revêtement rétractable en polyoléfine pour protection d'emballage.
- Joint de câble en polyvinyle.
- CIRAGE : Cirage ou décirage de skis.

IMPORTANT

- Maintenez les orifices d'entrée et de sortie d'air propres et libres de saleté et de débris.
- Ne nettoyez pas l'outil avec de l'essence, des laques, de la térébenthine ou des substances similaires. Utilisez uniquement un chiffon humide. N'immergez aucune partie du pistolet thermique dans un liquide et ne laissez aucun gaz liquide pénétrer à l'intérieur du pistolet.



REMARQUE : Cet outil est muni d'un support intégré afin qu'il puisse être déposé sur n'importe quelle surface plane en position debout (verticale) pour libérer les deux mains afin de pouvoir façonner aisément de vieux tuyaux en PVC et des matériaux similaires. Rappelez-vous d'éviter tout contact des mains ou du visage avec le flux d'air chaud lorsque vous utilisez le pistolet, quelle que soit la position.

DÉPANNAGE

PROBLÈME	RECOMMANDATIONS
Le pistolet ne s'allume pas.	Si le pistolet a récemment été utilisé pendant une période prolongée, laissez le pistolet refroidir de 20 à 30 minutes, puis réessayez. Le thermostat interne peut empêcher le pistolet de s'allumer.
Le pistolet ne souffle que de l'air frais.	Réglez la molette à l'arrière de l'appareil.

ULINE CHICAGO • ATLANTA • DALLAS • LOS ANGELES • MINNEAPOLIS • NYC/PHILA • SEATTLE • MEXICO • CANADA

1-800-295-5510

uline.ca