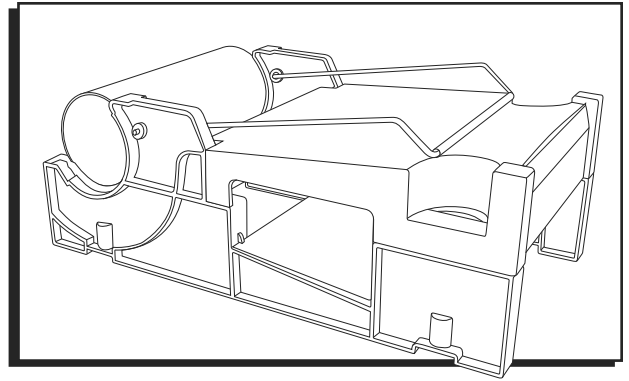


ULINE H-98, H-102 LABEL PROTECTION TAPE DISPENSER

1-800-295-5510
uline.com



INSTRUCTIONS

LOADING DISPENSER

1. Load pouch tape or label protection tape on the core. (See Figure 1)

 **NOTE:** Load tape adhesive side up.

2. Put the documents on the tape and pull tape to cut. (See Figure 2)
3. Place the tape on the carton or envelope. (See Figures 3 and 4)

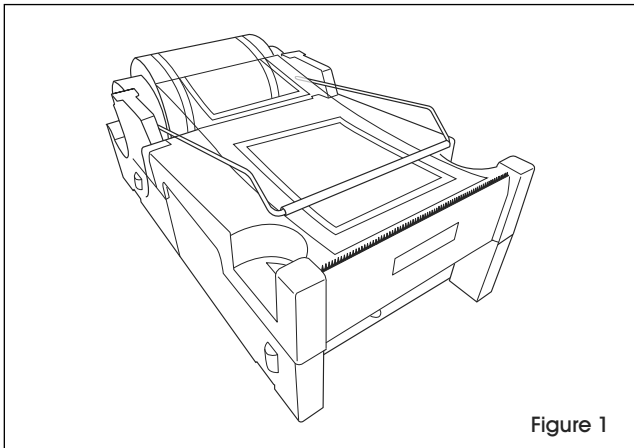


Figure 1

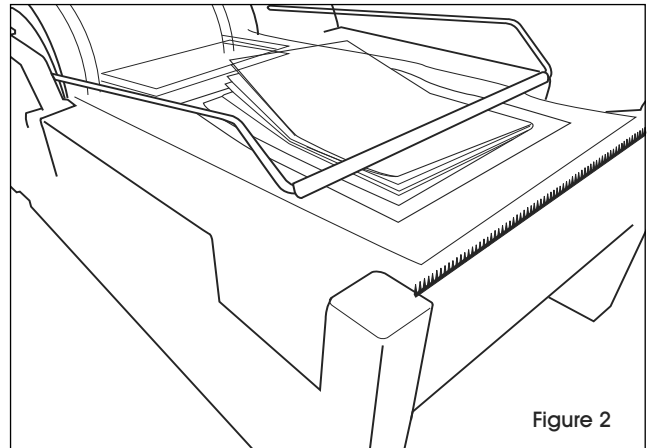


Figure 2

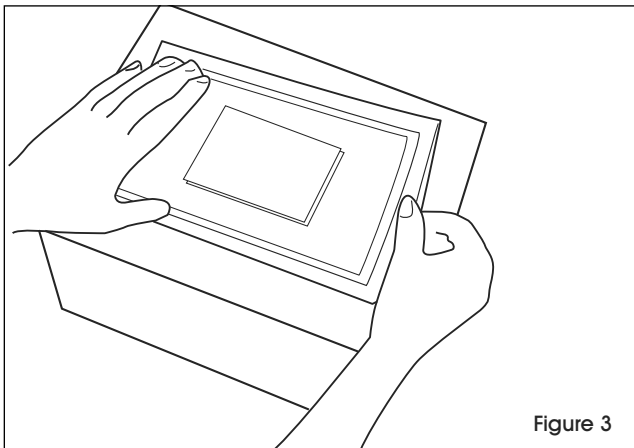


Figure 3

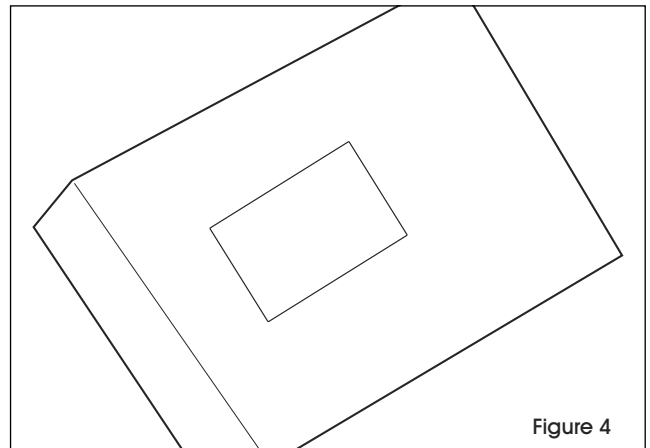
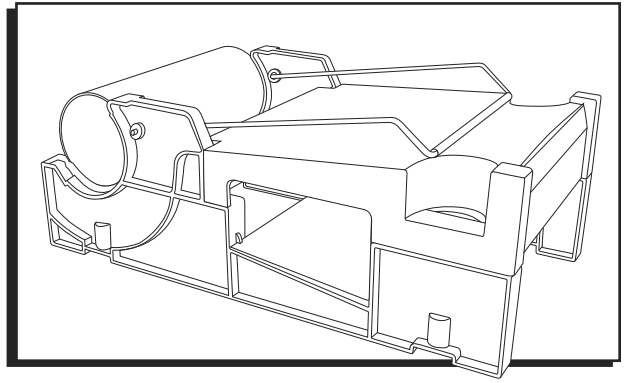


Figure 4

ULINE H-98, H-102

01-800-295-5510
uline.mx

DESPACHADOR DE CINTA PARA PROTECCIÓN DE ETIQUETAS



INSTRUCCIONES

PREPARAR EL DESPACHADOR

1. Coloque la cinta o bolsa de protección en el núcleo. (Vea Diagrama 1)

 **NOTA:** Coloque con el adhesivo de la cinta hacia arriba.

2. Coloque los documentos en la cinta y tire de ella para cortar. (Vea Diagrama 2)
3. Ponga la cinta en el cartón o sobre. (Vea Diagramas 3 y 4)

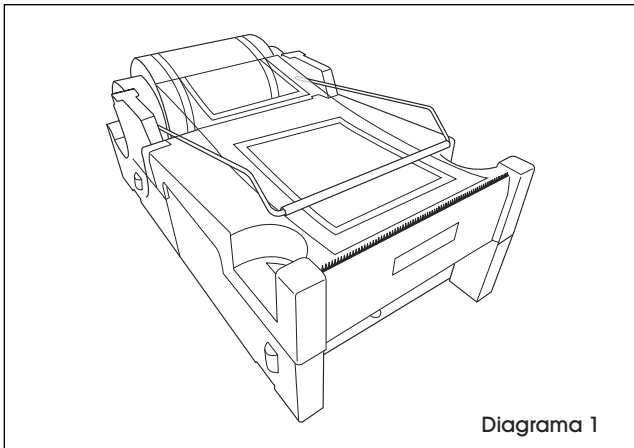


Diagrama 1

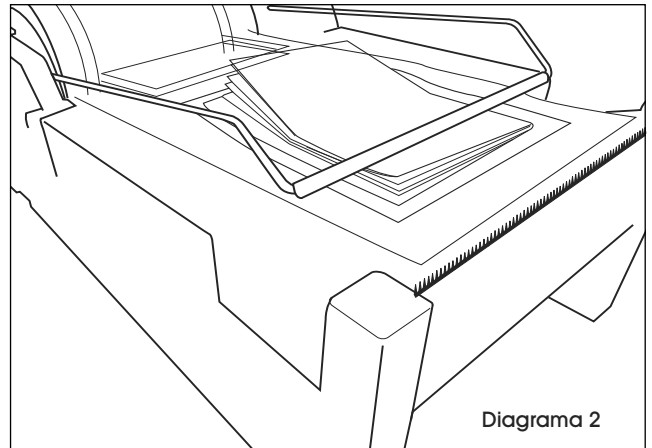


Diagrama 2

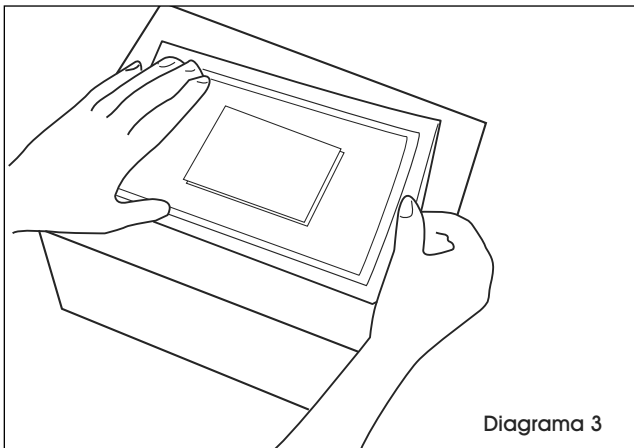


Diagrama 3

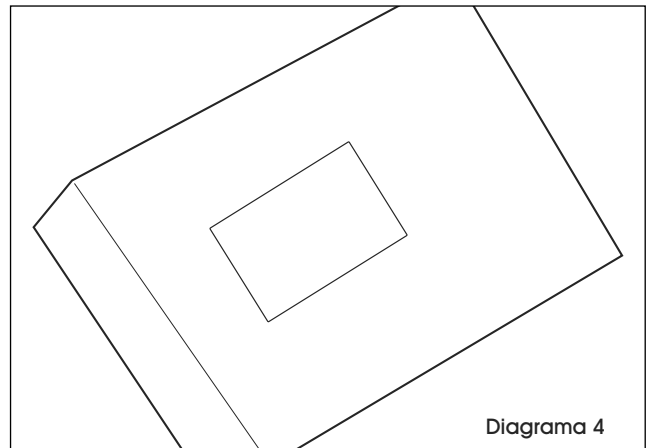
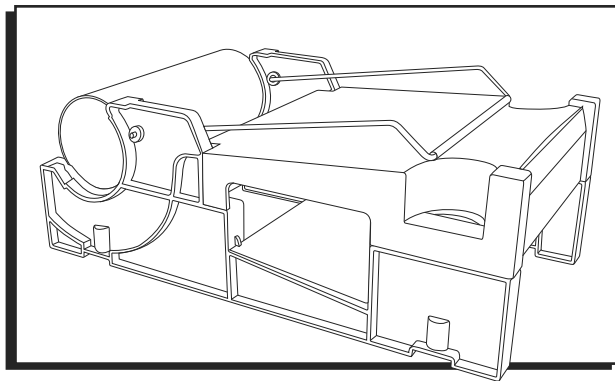


Diagrama 4

ULINE H-98, H-102

1-800-295-5510
uline.ca

DÉVIDOIR DE RUBAN ADHÉSIF POUR PROTECTION D'ÉTIQUETTES



INSTRUCTIONS

CHARGEMENT DU DÉVIDOIR

1. Chargez le ruban-pochette ou le ruban adhésif de protection d'étiquettes sur le mandrin. (Voir Figure 1)

 **REMARQUE :** Chargez le ruban adhésif avec la partie adhésive vers le haut.

2. Placez les documents sur le ruban adhésif et tirez celui-ci pour le couper. (Voir Figure 2)
3. Collez le ruban adhésif sur le carton ou sur l'enveloppe. (Voir Figures 3 et 4)

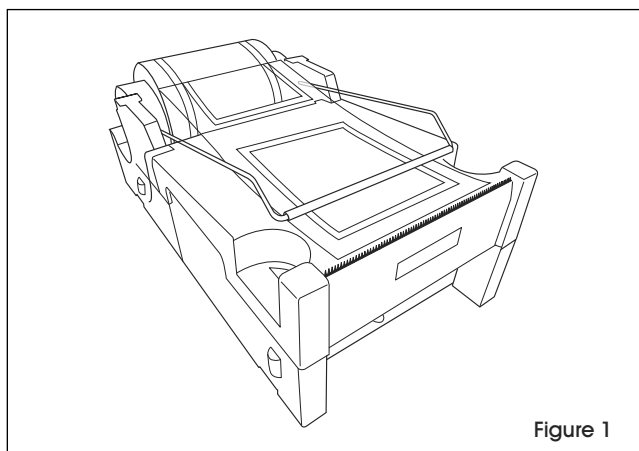


Figure 1

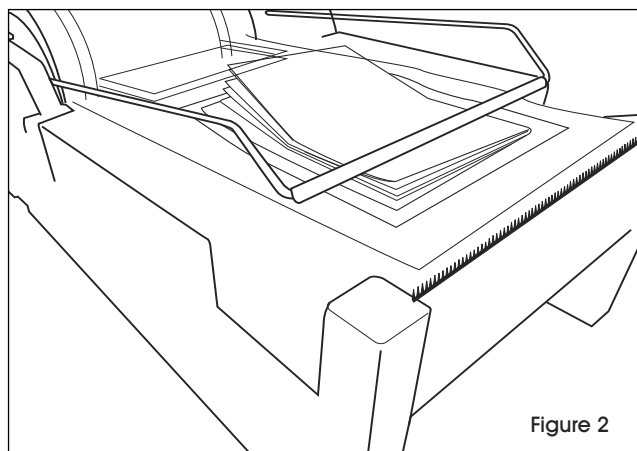


Figure 2

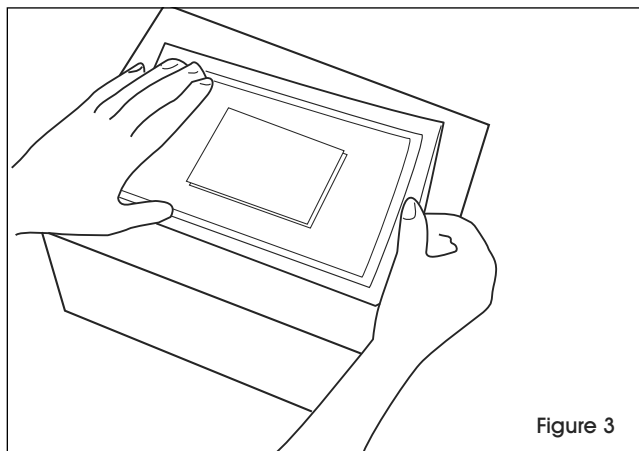


Figure 3

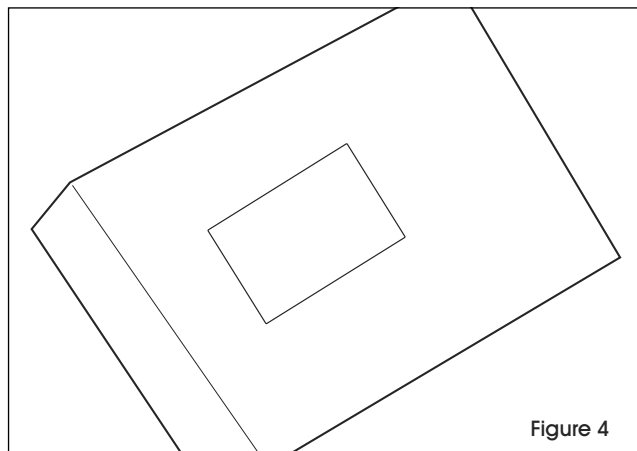


Figure 4