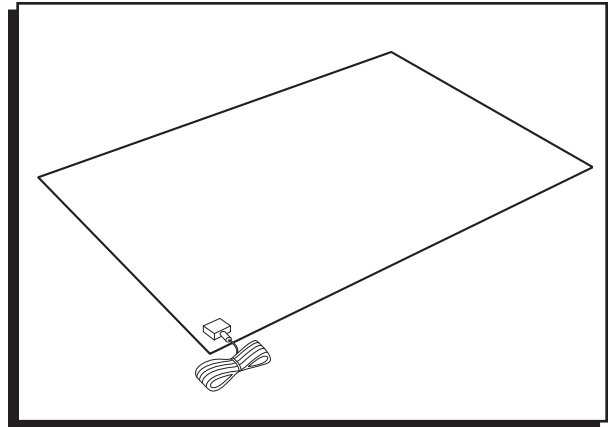


ULINE

S-12741, S-12742, S-12743
S-12744, S-12745, S-14117
S-14118, S-21920, S-21921

1-800-295-5510
uline.com

ANTI-STATIC TABLE MAT



INSTALLATION

1. Fasten the ground cord to the most convenient snap fastener.
2. Unwind just enough ground cord to reach a suitable building ground. A ground cord can be fastened to a grounded wall outlet first by shutting off the power to such outlet and then removing the cover plate and attaching to one of the screws holding the receptacle box. Remove only one screw.
3. It is important to make proper ground connections to prevent personal shock in the unlikely event that the mat is accidentally electrified. Use only cords supplied with the mat. Take care not to short-circuit the ground cord or floor mat by bringing the mat into contact with a hard ground.
4. Installation is now complete.



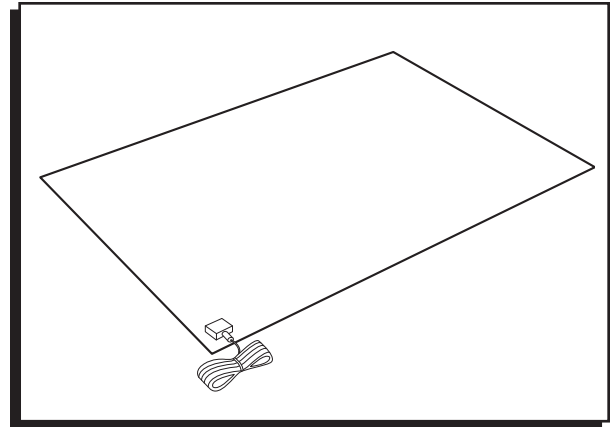
NOTE: Do not remove receptacle from the box. For personnel unfamiliar with making electrical connections, it is recommended that the ground connections be done by an electrician.



NOTE: Electrical continuity should be checked between the table mat snap terminal and ground.

ULINES-12741, S-12742, S-12743
S-12744, S-12745, S-14117
S-14118, S-21920, S-21921

TAPETE DE MESA ANTIESTÁTICO

01-800-295-5510
uline.mx

INSTALACIÓN

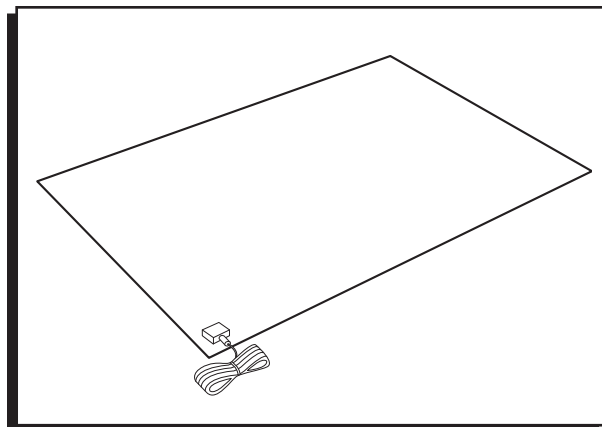
1. Fije el cable de tierra al cincho a presión más conveniente.
2. Desenrolle el cable de tierra justo lo necesario para alcanzar una superficie adecuada. Un cable de tierra puede conectarse a una salida de tierra de pared cortando primero el suministro eléctrico a dicha salida y después quitando la placa de cubierta y conectándolo a uno de los tornillos que sujeta la caja del receptáculo. Quite solo un tornillo.
3. Es importante realizar las conexiones de tierra correctamente para evitar que las personas puedan sufrir descargas eléctricas en el remoto caso que el tapete se electrifique accidentalmente. Use solo los cables que se suministran con el tapete. Tenga cuidado de no causar cortocircuitos al cable de tierra o el tapete en caso de que el tapete entre en contacto con una superficie dura.
4. La instalación está ahora finalizada.



NOTA: No retire el receptáculo de la caja. En el caso de personas que no estén familiarizadas con conexiones eléctricas, es recomendable que las conexiones de tierra sean realizadas por un electricista.



NOTA: Se debe verificar la continuidad eléctrica entre el terminal a presión del tapete y la mesa.

ULINES-12741, S-12742, S-12743
S-12744, S-12745, S-14117
S-14118, S-21920, S-219211-800-295-5510
uline.ca**TAPIS DE TABLE
ANTISTATIQUE****INSTALLATION**

1. Attachez le cordon de mise à la terre au fermoir le plus approprié.
2. Déroulez juste assez de cordon de mise à la terre pour atteindre un point de mise à la terre approprié. Un cordon de mise à la terre peut être branché à une prise de courant murale avec mise à la terre en coupant préalablement l'alimentation à la prise, puis en retirant la plaque qui la recouvre et en fixant le cordon à une des vis retenant la boîte de prise de courant. Retirez une seule vis.
3. Il est important de faire des connexions de mise à la terre appropriées afin de prévenir tout choc électrique advenant le cas peu probable d'électrification accidentelle du tapis. Utilisez exclusivement les cordons fournis avec le tapis. Prenez soin de ne pas court-circuiter le cordon de mise à la terre ou le tapis de plancher en mettant le tapis en contact avec une surface dure.
4. L'installation est maintenant terminée.



REMARQUE : Ne retirez pas la prise de la boîte. Il est recommandé aux personnes qui ne sont pas formées pour faire des raccordements électriques de faire appel à un électricien pour les connexions de mise à la terre.



REMARQUE : La continuité électrique doit être vérifiée entre la borne à ressort du tapis de table et le sol.