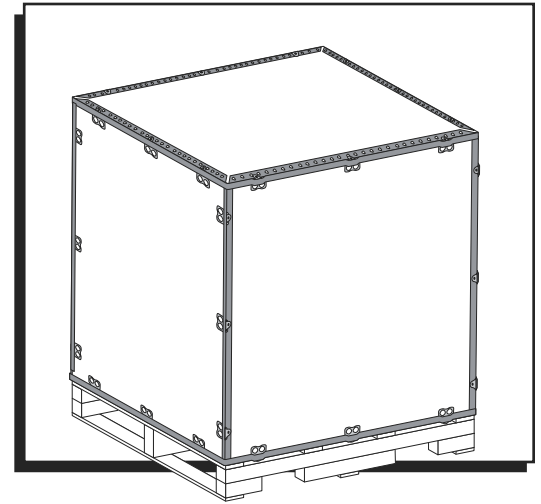
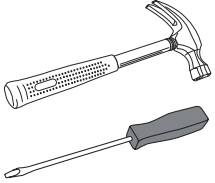


**ULINE** S-13371, S-13373  
S-18247, S-20436  
**WOOD CRATE**

1-800-295-5510  
uline.com



### TOOLS NEEDED

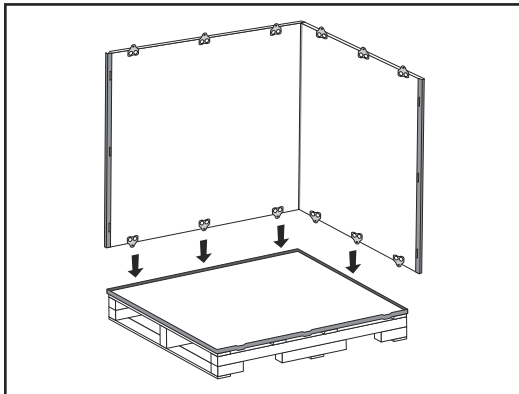


Hammer

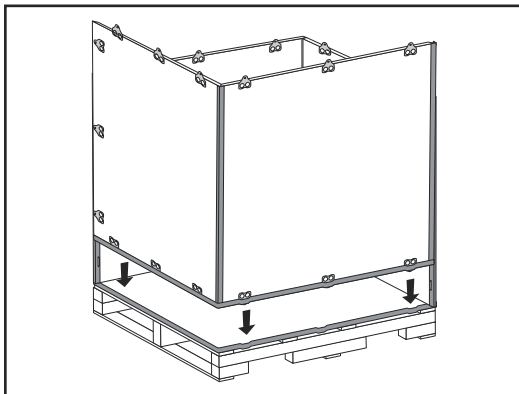
Screwdriver

## ASSEMBLY

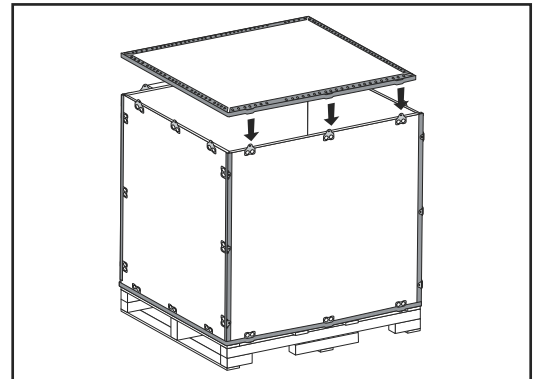
1. Unfold panel and secure to base.



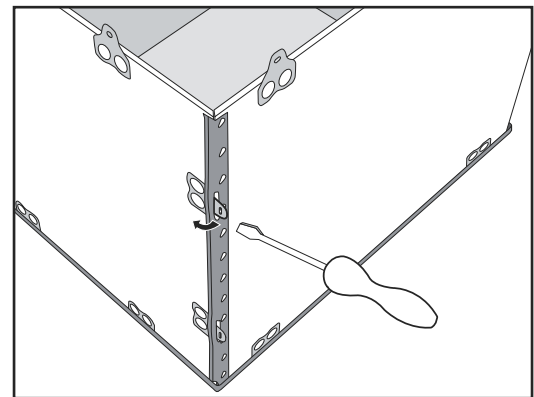
2. Unfold second panel and secure to base and first panel.



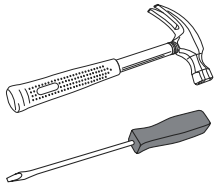
3. Ensure all panels are level, then place lid on top.



4. Bend back all tabs using a screwdriver or a hammer.

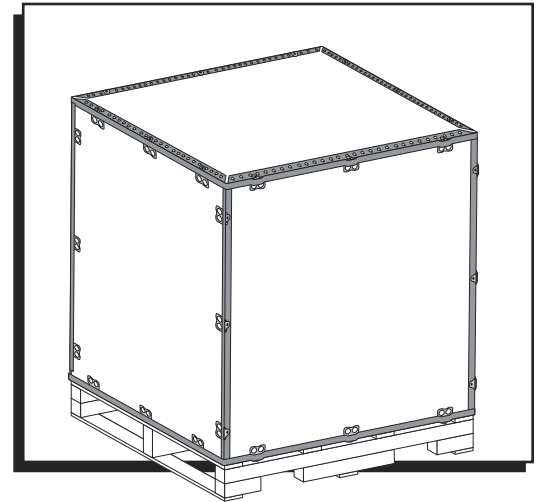


**HERRAMIENTAS NECESARIAS**



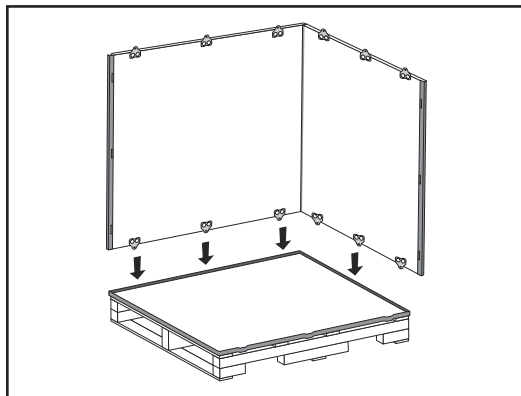
Martillo

Desarmador

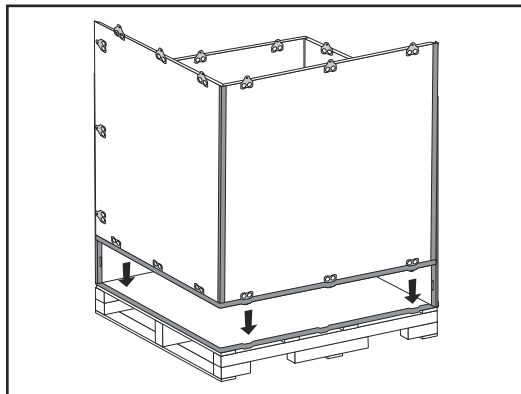


**ENSAMBLE**

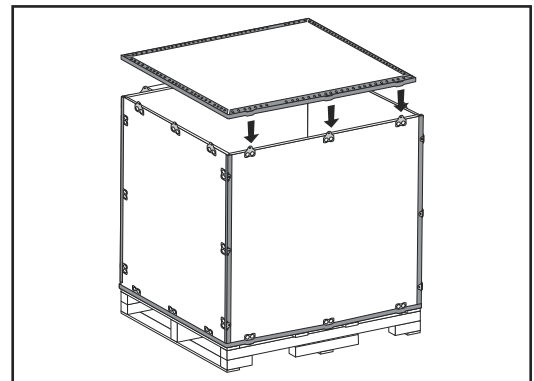
1. Desdoble el panel y fíjelo a la base.



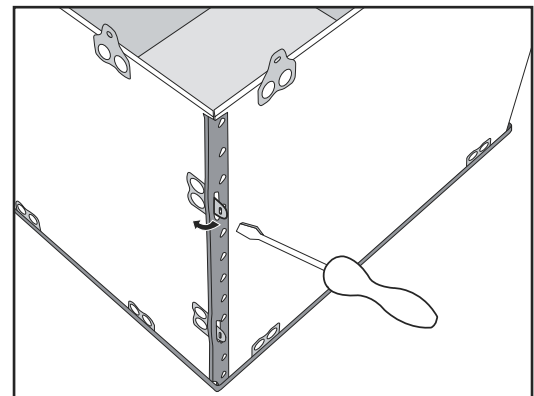
2. Desdoble el segundo panel y fíjelo a la base y al primer panel.



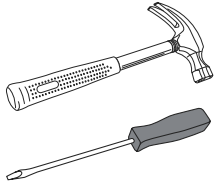
3. Asegúrese de que todos los paneles están nivelados y, a continuación, coloque la tapa encima.



4. Doble hacia atrás todas las lengüetas usando un desarmador o un martillo.

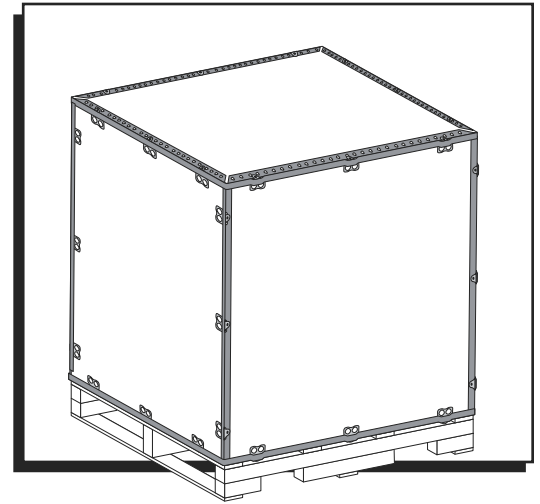


**OUTILS REQUIS**



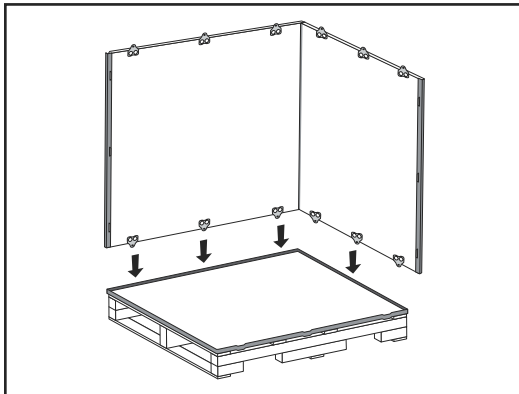
Marteau

Tournevis

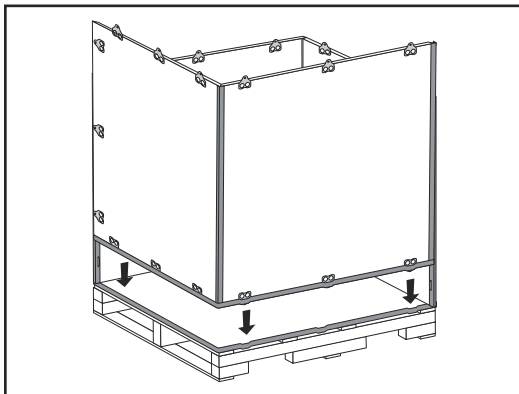


**MONTAGE**

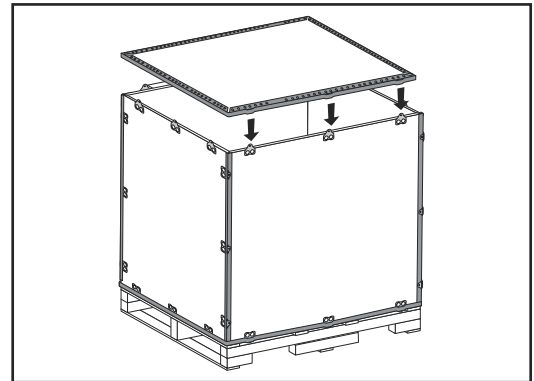
1. Dépliez le panneau et fixez-le à la base.



2. Dépliez le deuxième panneau et fixez-le à la base et au premier panneau.



3. Assurez-vous que tous les panneaux sont de niveau, puis déposez le couvercle sur le dessus.



4. Repliez toutes les languettes à l'aide d'un tournevis ou d'un marteau.

