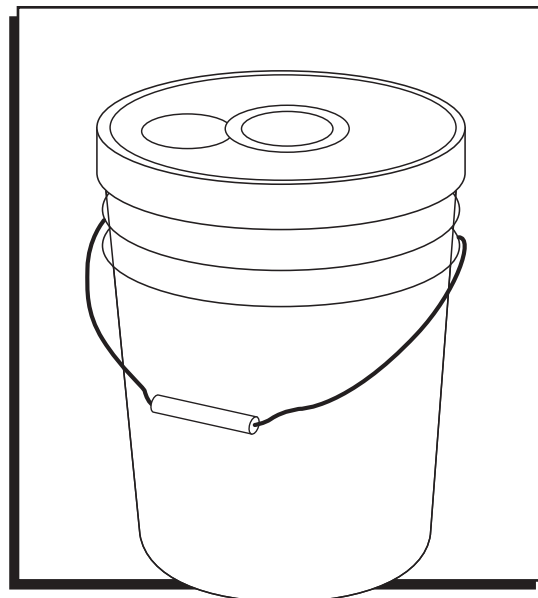


ULINE S-14960 5 GALLON PLASTIC PAIL WITH LID

1-800-295-5510
uline.com



CLOSURE INSTRUCTIONS

1. Determine the pail/lid combination is the correct product code for the material being filled.
2. Fill pail. Do not overfill.
3. Place lid on pail with the fitting located between the handle and attachment points. Ensure that the lid is centered on the pail.
4. Position the plate of the pneumatic press over the center of the lid. (See Figure 1)



NOTE: A burp plug must be installed in the center of the closing plate. 90-110 PSI is recommended for air pressure.

5. Lower the plate to close the lid onto the pail. The lid should lock with minimal hesitation (< 2 seconds) and produce an audible "snap".



CAUTION! Insufficient momentum of plate travel may result in incomplete closure.

6. Verify that the lid is fully locked and that the perimeter of the lid skirt is free from bulging or flaring. If the lid skirt is bulged or appears uneven it may indicate that the lid is not fully locked.

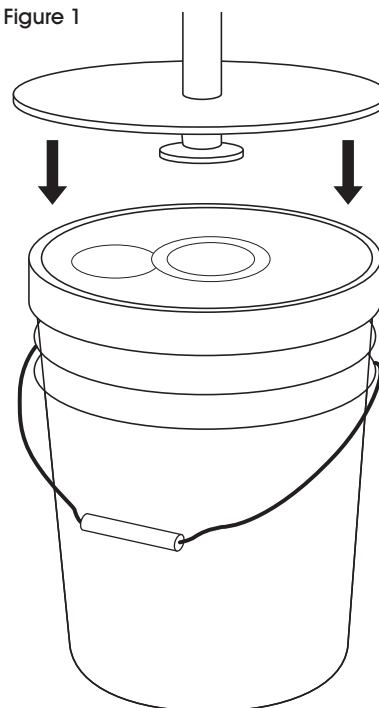


CAUTION! If difficulties are encountered in the closing process place any affected containers in quarantine and contact ULINE for further instructions.



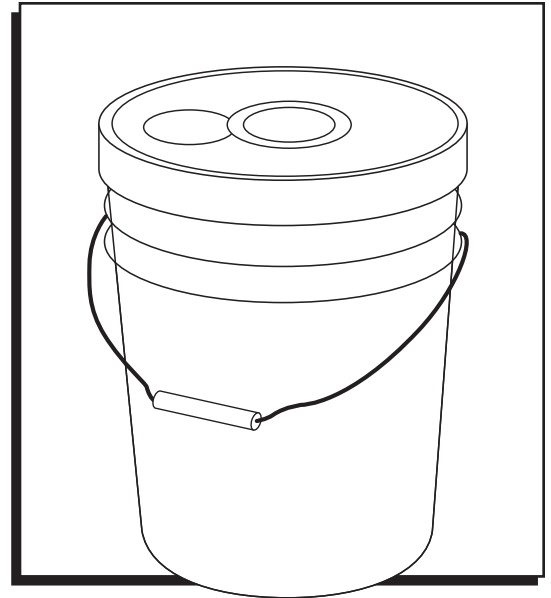
NOTE: It is not recommended that a mallet or roller closer be used for lid application.

Figure 1



ULINE S-14960
CUBETA DE PLÁSTICO
DE 5 GALONES
CON TAPA

01-800-295-5510
uline.mx



INSTRUCCIONES DE CIERRE

1. Determine que la combinación de cubeta/tapa tiene el código de producto adecuado para el material con el que se va a llenar.
2. Llene la cubeta. No la llene demasiado.
3. Coloque la tapa sobre la cubeta con la traba entre el asa y los puntos de fijación. Asegúrese de que la tapa esté centrada sobre la cubeta.
4. Coloque la placa de la prensa neumática sobre el centro de la tapa. (Vea Diagrama 1)



NOTA: Deberá colocarse una junta de escape de aire en el centro de la placa de cierre. Se recomienda una presión de aire de 90-110 PSI.

5. Baje la placa para cerrar la tapa sobre la cubeta. La tapa debería trabarse con una resistencia mínima (< 2 segundos) y se deberá producir un chasquido.



PRECAUCIÓN! Si el impulso de la placa en movimiento es insuficiente, podría no cerrarse completamente.

6. Verifique que la tapa esté correctamente trabada y que el perímetro de la falda de la tapa esté libre de abultamientos o protuberancias. Si la falda de la tapa está abultada o parece irregular, puede ser una indicación de que la tapa no está completamente trabada.

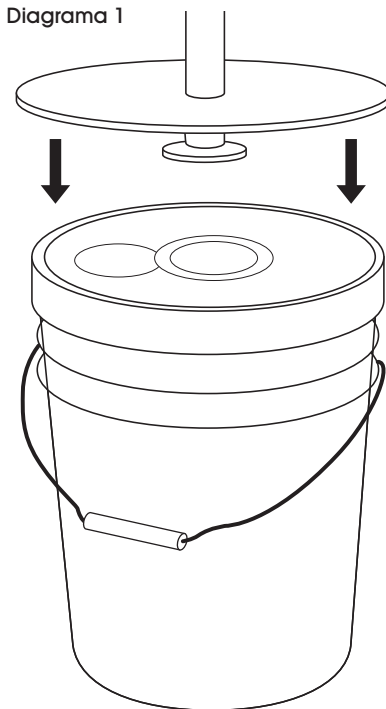


PRECAUCIÓN! Si se encuentra con dificultades durante el proceso de cierre, coloque cualquier contenedor afectado en cuarentena y contacte a ULINE para obtener más instrucciones.



NOTA: No se recomienda usar un mazo o un rodillo de cierre para la colocación de la tapa.

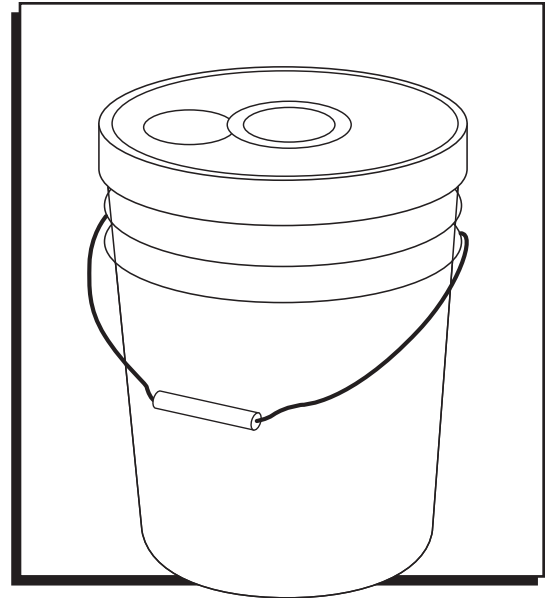
Diagrama 1



ULINE S-14960

**SEAU EN PLASTIQUE
AVEC COUVERCLE –
18,9 LITRES (5 GALLONS)**

1-800-295-5510
uline.ca



DIRECTIVES DE FERMETURE

1. Assurez-vous que la combinaison seau/couvercle correspond au code de produit approprié pour le contenu étant entreposé.
2. Remplissez le seau. Évitez de trop remplir.
3. Déposez le couvercle sur le seau en plaçant le raccord entre les points de fixation et la poignée. Assurez-vous que le couvercle est centré sur le seau.
4. Placez la plaque de la presse pneumatique au centre du couvercle. (Voir Figure 1)



REMARQUE : Un bouchon d'évacuation doit être installé au centre de la plaque de fermeture. Il est recommandé d'utiliser une pression d'air de 620,5 à 758,4 kPa (90 à 110 psi).

5. Abaissez la plaque pour fermer le couvercle sur le seau. Le couvercle devrait se verrouiller avec un minimum de résistance (moins de 2 secondes) et un « déclic » devrait se faire entendre.



MISE EN GARDE! Si l'élan du déplacement de la plaque est insuffisant, le seau pourrait être mal fermé.

6. Vérifiez si le couvercle est bien verrouillé et que le périmètre de la jupe du couvercle n'est pas bombé ni évasé. Si la jupe du couvercle est bombée ou semble inégale, cela peut indiquer que le couvercle n'est pas complètement verrouillé.



MISE EN GARDE! En cas de difficultés lors du processus de fermeture, placez les contenants concernés en quarantaine et communiquez avec ULINE pour de plus amples instructions.



REMARQUE : Il est déconseillé d'utiliser un maillet ou un dispositif à rouleau pour installer le couvercle.

Figure 1

