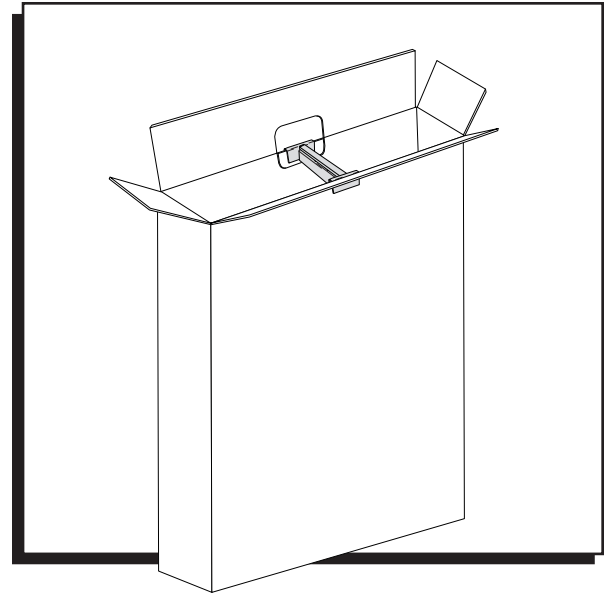


ULINE S-15178
1-2 SUIT SHIPPER

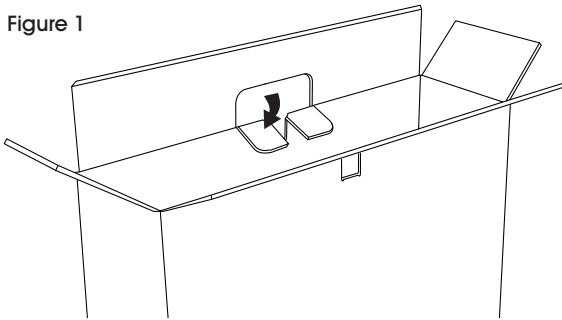
1-800-295-5510
uline.com



ASSEMBLY

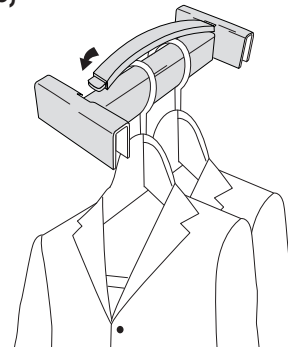
1. Fold corrugated tabs in the bar cutout toward the inside of the box. (See Figure 1)

Figure 1



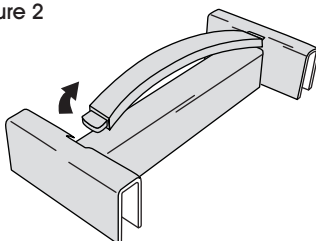
3. Hang suits/garments on hangers and place the hangers on the bar. Slightly bend cover and place back on the bar to secure hangers in place. (See Figure 3)

Figure 3



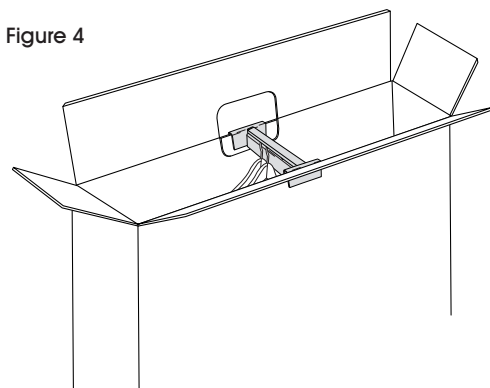
2. Slightly bend cover and lift off the bar. (See Figure 2)

Figure 2



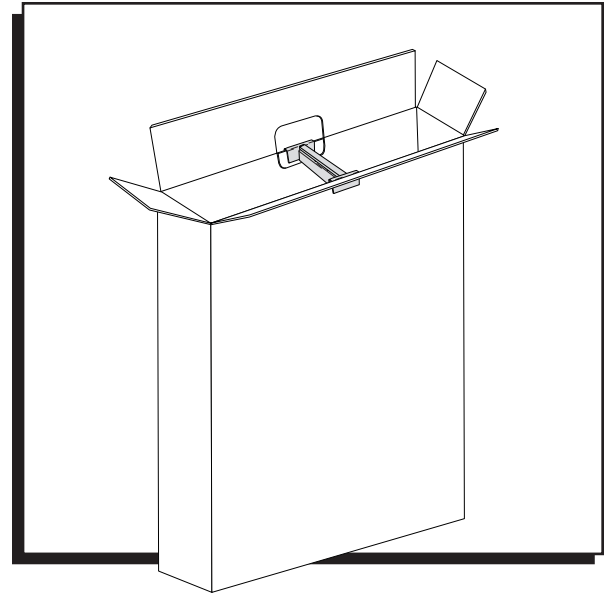
4. Insert the garments inside the box and secure the bar inside of cutouts. (See Figure 4)

Figure 4



ULINE S-15178
CAJA PARA ENVÍO
DE 1-2 TRAJES

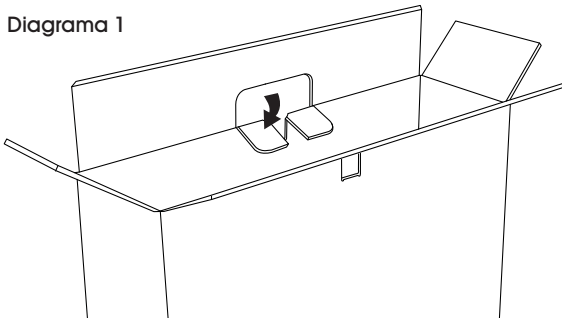
01-800-295-5510
uline.mx



ENSAMBLE

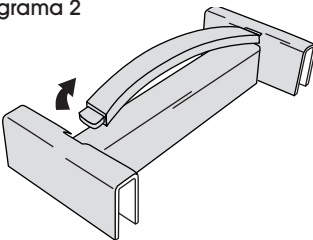
1. Doble las pestañas de cartón de la abertura para la barra hacia el interior de la caja. (Vea Diagrama 1)

Diagrama 1



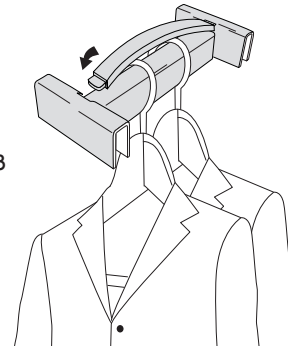
2. Doble ligeramente la cubierta y quite la barra. (Vea Diagrama 2)

Diagrama 2



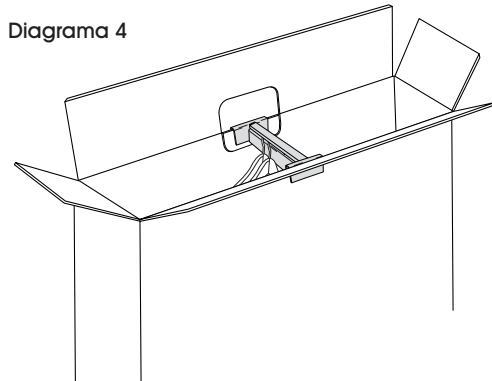
3. Cuelgue los trajes/prendas en los ganchos y coloque los ganchos en la barra. Doble ligeramente la cubierta y vuelva a colocarla sobre la barra para fijar los ganchos en posición. (Vea Diagrama 3)

Diagrama 3



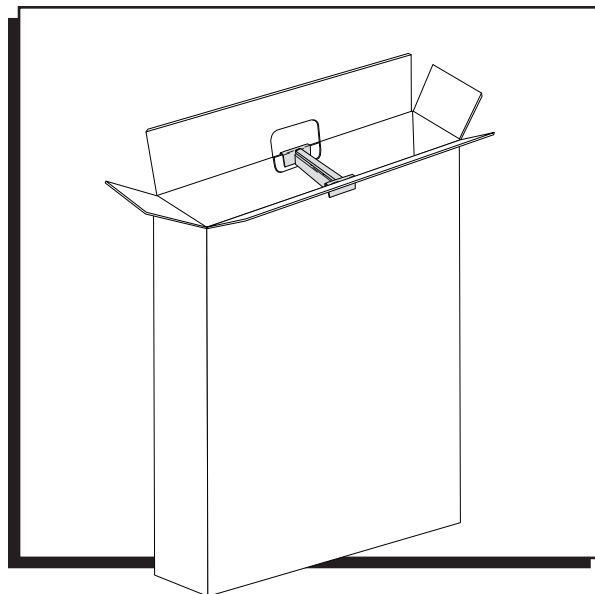
4. Inserte las prendas dentro de la caja y fije la barra dentro de las aberturas. (Vea Diagrama 4)

Diagrama 4



ULINE S-15178
BOÎTE D'EXPÉDITION
POUR UN OU DEUX
COSTUMES

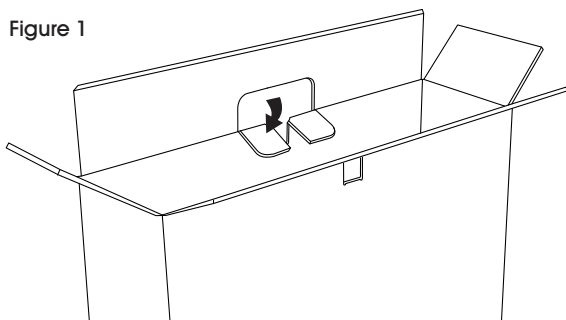
1-800-295-5510
uline.ca



ASSEMBLAGE

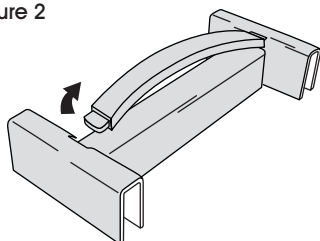
1. Pliez les languettes se trouvant dans la découpe de la barre vers l'intérieur de la boîte. (Voir Figure 1)

Figure 1



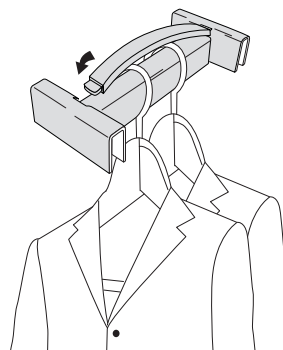
2. Pliez légèrement la tige sur la barre et soulevez-la de la barre. (Voir Figure 2)

Figure 2



3. Placez les costumes/vêtements sur des cintres et accrochez les cintres sur la barre. Pliez légèrement la tige et remplacez-la sur la barre pour tenir les cintres en position. (Voir Figure 3)

Figure 3



4. Insérez les vêtements à l'intérieur de la boîte et fixez la barre à l'intérieur des découpes. (Voir Figure 4)

Figure 4

