

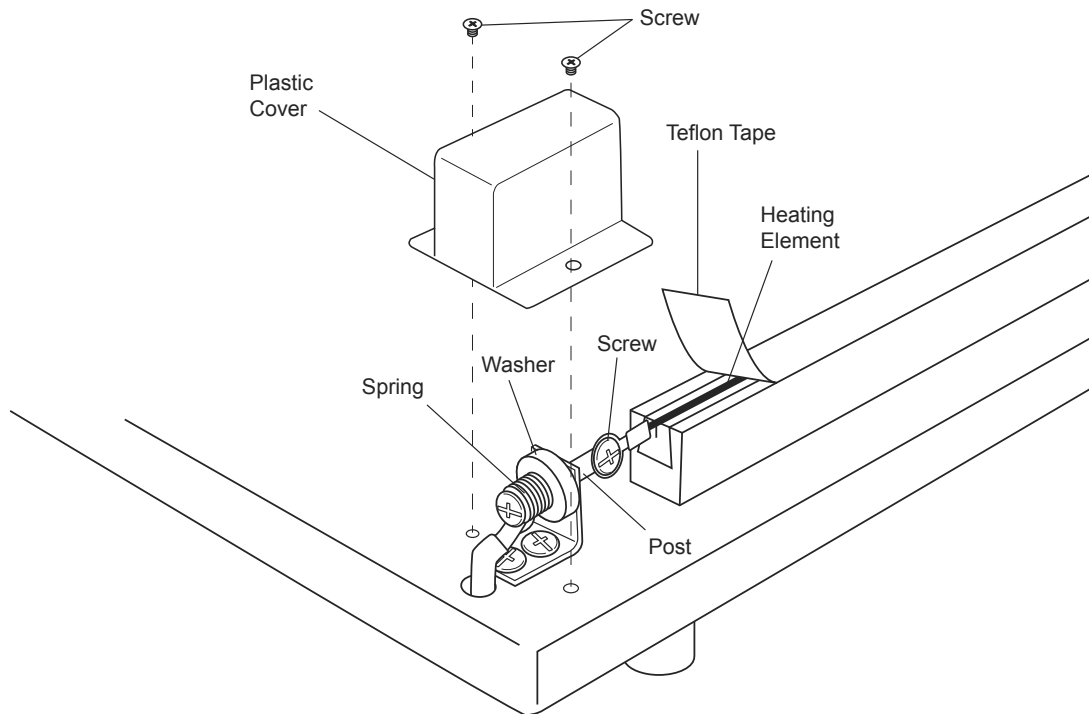
# ULINE S-15286 SERVICE KIT FOR L-BAR SEALER

1-800-295-5510  
uline.com

## OPERATING INSTRUCTIONS

### CHANGING PARTS

#### REPLACING HEATING ELEMENT WIRE



**REMOVE PLUG FROM OUTLET BEFORE INSTALLATION**

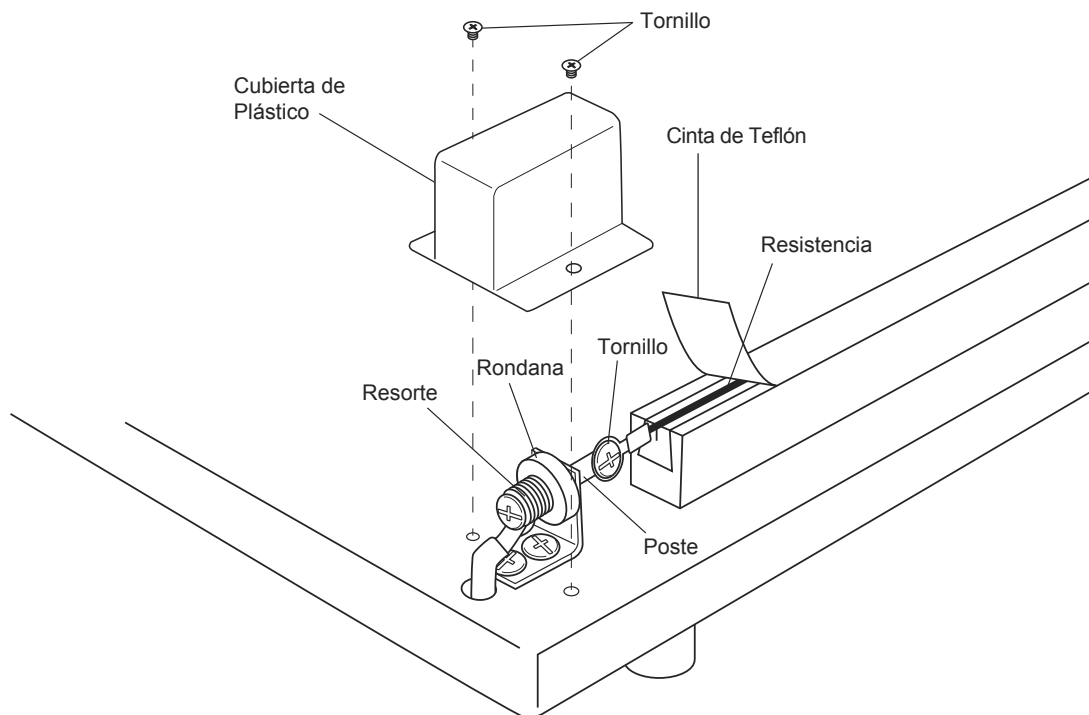


1. Remove plastic cover from front post.
2. Remove Teflon<sup>®</sup> tape on both the top and bottom sealing arms.
3. Remove screw attaching heating element to post, located under plastic cap.
4. Remove heating element.
5. Remove rear top cover plate to expose rear post.
6. Attach new heating element to front post with screw.
7. Feed heating element through channel.
8. Use flathead screwdriver to compress spring on rear post.
9. Attach heating element to rear post.
10. Replace top cover.
11. Replace plastic cover on front post.
12. Cut new Teflon<sup>®</sup> tapes in half to create four, 18" strips. Place two on the top sealing arms and two over the bottom sealing wires.

## INSTRUCCIONES DE FUNCIONAMIENTO

### CAMBIAR PARTES

#### REEMPLAZAR EL ALAMBRE DE LA RESISTENCIA



**ALTO** QUITÉ EL ENCHUFE DEL TOMACORRIENTE ANTES DE LA INSTALACIÓN **ALTO**

1. Quite la cubierta de plástico del poste delantero.
2. Quite la cinta de Teflon® en ambos lados de la parte superior e inferior de los brazos selladores.
3. Quite el tornillo que sujeta la resistencia al poste, ubicado debajo de la tapa de plástico.
4. Quite la resistencia.
5. Quite la placa de cubierta superior de la parte posterior para dejar el poste de atrás a la vista.
6. Fije la nueva resistencia al poste delantero con el tornillo.
7. Inserte la resistencia a través del canal.
8. Use un desarmador de cabeza plana para comprimir el resorte del poste trasero.
9. Fije la resistencia al poste de atrás.
10. Vuelva a colocar la cubierta superior.
11. Vuelva a colocar la cubierta de plástico en el poste delantero.
12. Corte cintas de Teflon® nuevas a la mitad para crear cuatro tiras de 45.7 cm (18"). Coloque dos en la parte superior de los brazos selladores y dos sobre los alambres inferiores de sellado.

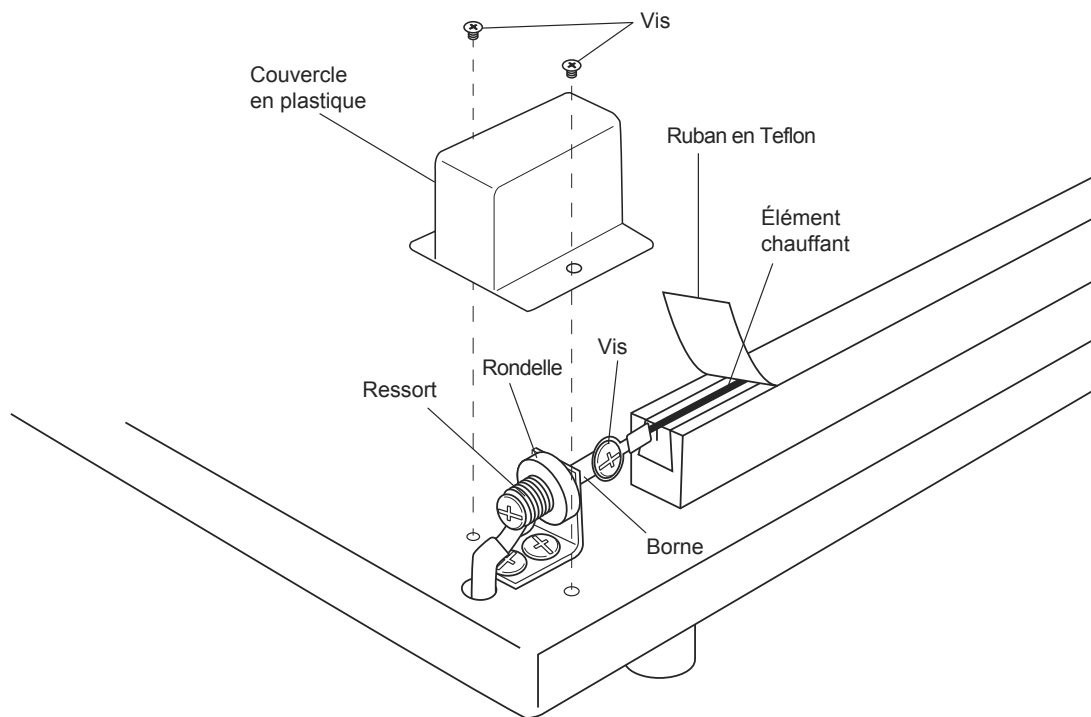
**ULINE S-15286**  
**ENSEMBLE DE SERVICE**  
**POUR SCELLEUSE À**  
**BARRE EN L DE LUXE**

1-800-295-5510  
uline.ca

## INSTRUCTIONS D'UTILISATION

### CHANGEMENT DE PIÈCES

#### REPLACEMENT DU FIL DE L'ÉLÉMENT CHAUFFANT



**RETIREZ LA FICHE DE LA PRISE AVANT L'INSTALLATION**



1. Retirez le couvercle en plastique de la borne avant.
2. Retirez le ruban adhésif en Teflon<sup>MD</sup> se trouvant sur le dessus et le dessous des bras de scellage.
3. Retirez la vis fixant l'élément chauffant à la borne, située sous le capuchon en plastique.
4. Retirez l'élément chauffant.
5. Retirez la plaque de finition supérieure à l'arrière pour exposer la borne arrière.
6. Fixez le nouvel élément chauffant à la borne avant à l'aide d'une vis.
7. Faites passer l'élément chauffant par la rainure.
8. Utilisez un tournevis à tête plate pour comprimer le ressort sur la borne arrière.
9. Fixez l'élément chauffant à la borne arrière.
10. Remplacez la plaque de finition.
11. Remplacez le couvercle en plastique sur la borne avant.
12. Coupez les nouveaux rubans adhésifs en Teflon<sup>MD</sup> en deux pour créer quatre bandes de 45,7 cm (18 po). Placez deux bandes sur les bras de scellage supérieurs, et deux par-dessus les fils de scellage inférieurs.