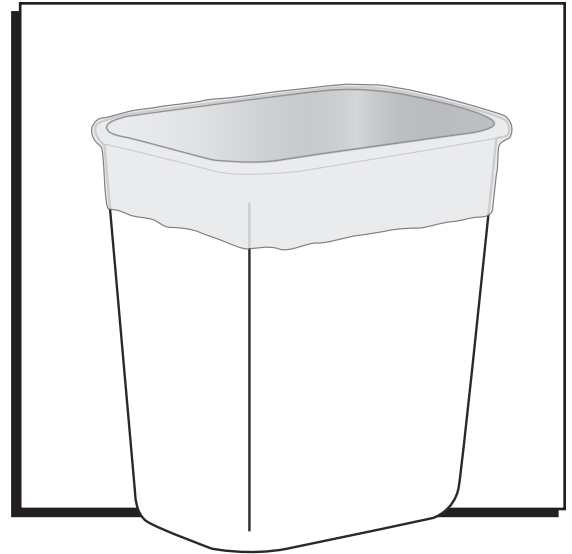


# ULINE TRASH LINERS

1-800-295-5510  
uline.com



## INSTRUCTIONS

### FOR SQUARE/RECTANGLE TRASH CANS:

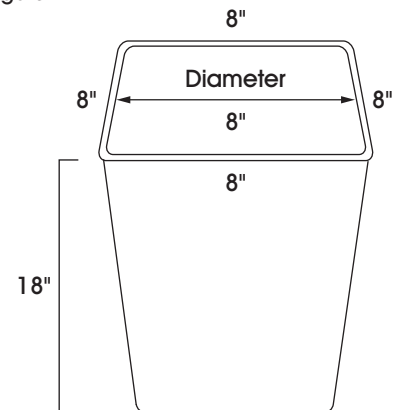
1. **Determine Bag Width:** Take the perimeter (sum of all the sides) of your trash can and divide by two. This will be the width of your trash bag. (See Figure 1)

**Example:** If perimeter of can = 32",  
width of trash bag = perimeter (32")  $\div$  2 = 16".

2. **Determine Bag Length:** Add the height of the container, plus 1/2 diameter, plus 4-5 inches for overhang.

**Example:** If height of can = 18", and if 1/2 diameter = 4",  
height of trash bag = height (18") + 1/2 diameter (4") + 5" = 27".

Figure 1



### FOR ROUND TRASH CANS:

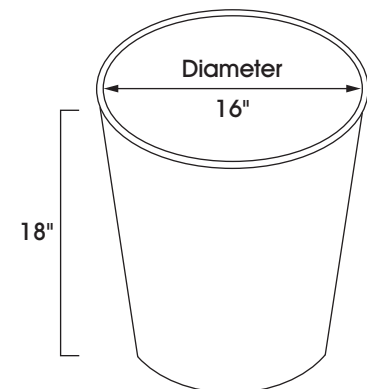
1. **Determine Bag Width:** Take the diameter (width of your trash can) and multiply by 3.14 (pi). Take this number and divide by two. This will be the width of your trash bag. (See Figure 2)

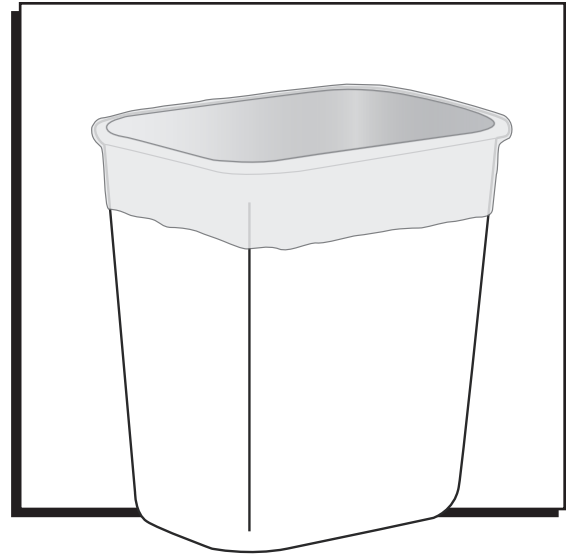
**Example:** If diameter of can = 16",  
width of trash bag = 16" x 3.14 = 50", 50"  $\div$  2 = 25".

2. **Determine Bag Length:** Add the height of the container, plus 1/2 diameter, plus 4-5 inches for overhang.

**Example:** If height of can = 18", and if 1/2 diameter = 8",  
height of trash bag = height (18") + 1/2 diameter (8") + 5" = 31".

Figure 2





## INSTRUCCIONES

### PARA BOTES PARA BASURA CUADRADOS/RECTANGULARES:

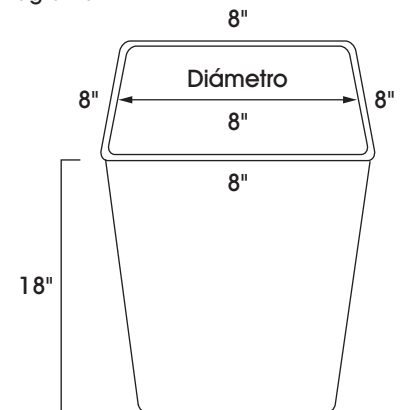
1. **Determine el Ancho de Bolsa:** Tome el perímetro (la suma de todos los lados) de su bolsa para basura y divida entre dos. El resultado será el ancho de su bolsa para basura. (Vea Diagrama 1)

**Ejemplo:** Si el perímetro del botes es = 32",  
el ancho de la bolsa para basura es =  $\text{perímetro (32")} \div 2 = 16"$ .

2. **Determine el Largo de la Bolsa:** Agregue la altura del contenedor, más la 1/2 del diámetro, más 4-5" como excedente.

**Ejemplo:** Si la altura del bote es = 18", y si la 1/2 del diámetro es = 4",  
la altura de la bolsa =  $\text{altura (18")} + 1/2 \text{ diámetro (4")} + 5" = 27"$ .

Diagrama 1



### PARA BOTES PARA BASURA REDONDOS:

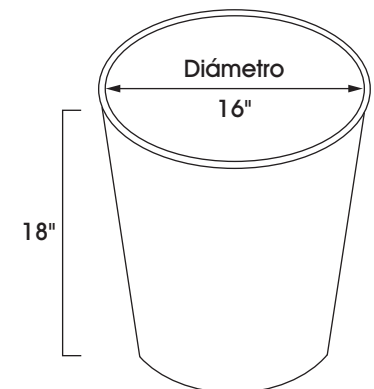
1. **Determine el Ancho de Bolsa:** Tome el perímetro (el ancho de su bolsa para basura) y multiplique por 3.14 (pi). Tome el resultado y divídalo entre dos. Este será el ancho de su bolsa para basura. (Vea Diagrama 2)

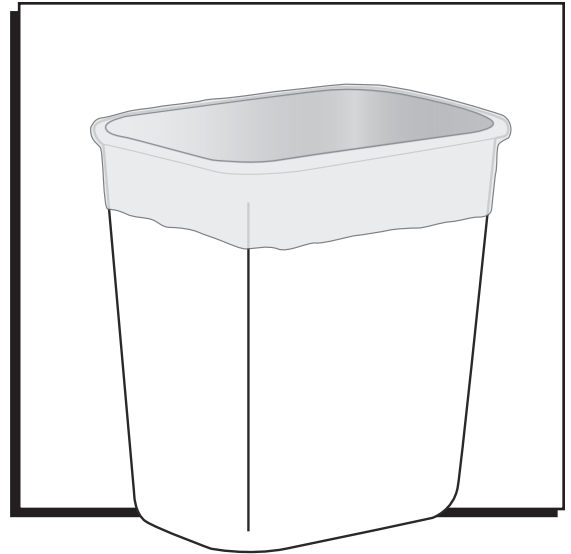
**Ejemplo:** Si el diámetro del botes es = 16",  
el ancho de la bolsa para basura es =  $16" \times 3.14 = 50"$ ,  $50" \div 2 = 25"$ .

2. **Determine el Largo de la Bolsa:** Agregue la altura del contenedor, más la 1/2 del diámetro, más 4-5" como excedente.

**Ejemplo:** Si la altura del bote es = 18", y si la mitad del diámetro es = 8",  
la altura de la bolsa =  $\text{altura (18")} + 1/2 \text{ diámetro (8")} + 5" = 31"$ .

Diagrama 2





## INSTRUCTIONS

### POUR LES BACS À DÉCHETS CARRÉS OU RECTANGULAIRES :

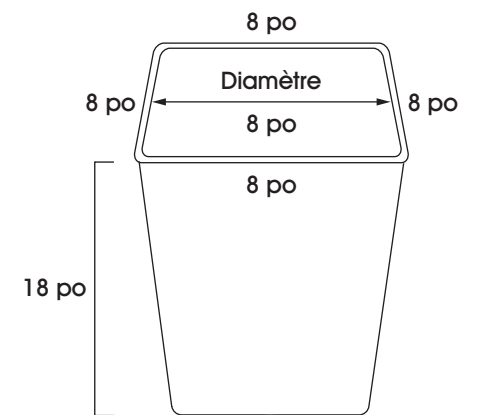
1. Déterminez la largeur du sac : Calculez le périmètre (la somme de tous les côtés) du bac à déchets, puis divisez-le par deux. Le montant final équivaut à la largeur de votre sac poubelle. (Voir Figure 1)

Exemple : Si le périmètre du bac = 32 po,  
la largeur du sac poubelle = périmètre (32 po) ÷ 2 = 16 po.

2. Déterminez la longueur du sac : Additionnez la hauteur du bac, plus la 1/2 du diamètre, plus 4 à 5 pouces d'excédent.

Exemple : Si la hauteur du bac = 18 po, et que la 1/2 du diamètre = 4 po,  
la hauteur du sac poubelle = hauteur (18 po) + 1/2 diamètre (4 po) + 5 po = 27 po.

Figure 1



### POUR LES BACS À DÉCHETS RONDS :

1. Déterminez la largeur du sac : Prenez le diamètre (largeur de votre bac à déchets) et multipliez-le par 3,14 (pi). Prenez ce nombre et divisez-le par deux. Le montant final équivaut à la largeur de votre sac poubelle. (Voir Figure 2)

Exemple : Si le diamètre du bac = 16 po,  
la largeur du sac = 16 po x 3,14 = 50 po, 50 po ÷ 2 = 25 po.

2. Déterminez la longueur du sac : Additionnez la hauteur du bac, plus la 1/2 du diamètre, plus 4 à 5 pouces d'excédent.

Exemple : Si la hauteur du bac = 18 po, et que la 1/2 du diamètre = 8 po,  
la hauteur du sac poubelle = hauteur (18 po) + 1/2 diamètre (8 po) + 5 po = 31 po.

Figure 2

