

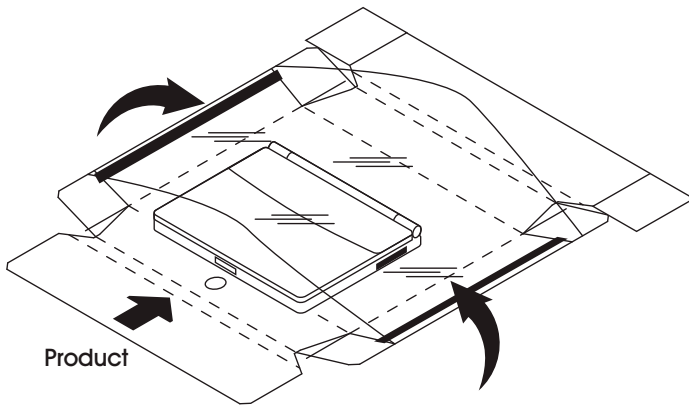
ULINE S-16675

LAPTOP SYSTEM RETENTION BOX KIT

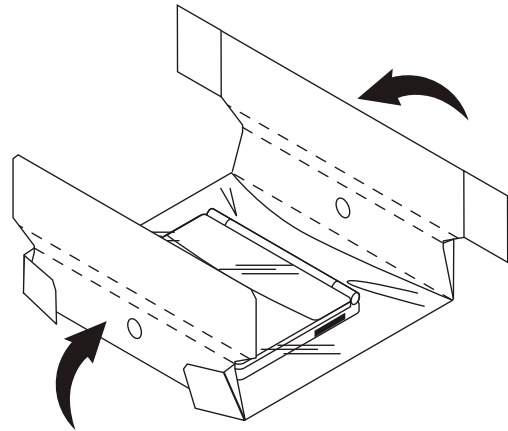
1-800-295-5510
uline.com

ASSEMBLY INSTRUCTIONS

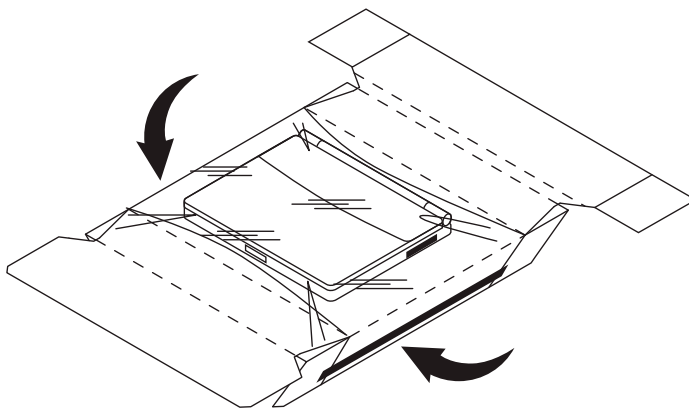
1. Pre-Fold tension flaps to release film. Place product under film.



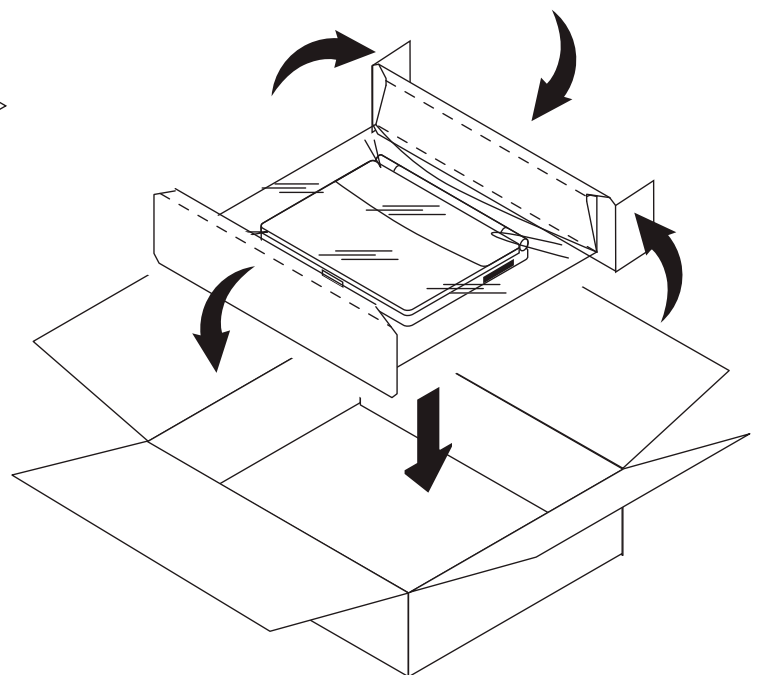
3. Fold both inner panels upright.



2. Fold both tension flaps with force down and under base.

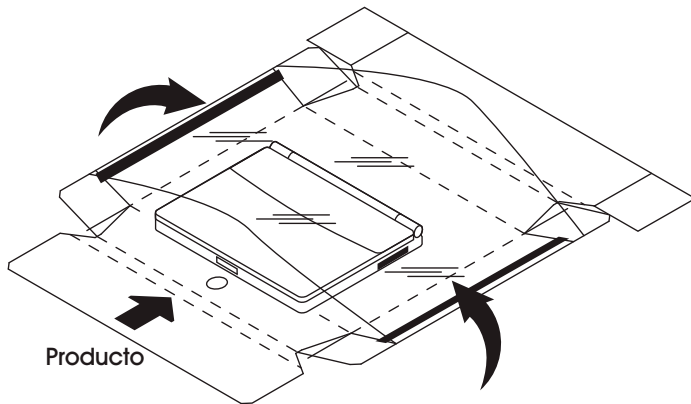


4. Fold outer panels down and dog ear panels. Hold together while inserting into carton.

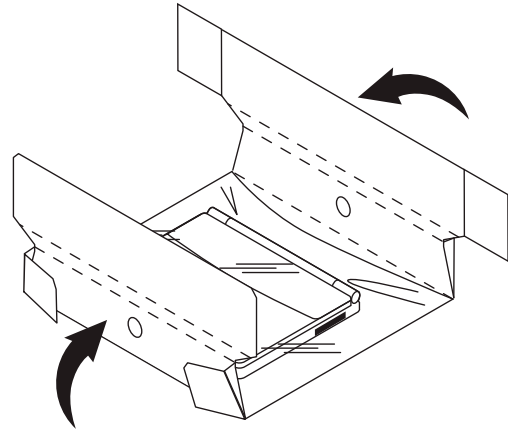


**KIT DE CAJA DE RETENCIÓN
PARA SISTEMA DE LAPTOP****INSTRUCCIONES DE ENSAMBLE**

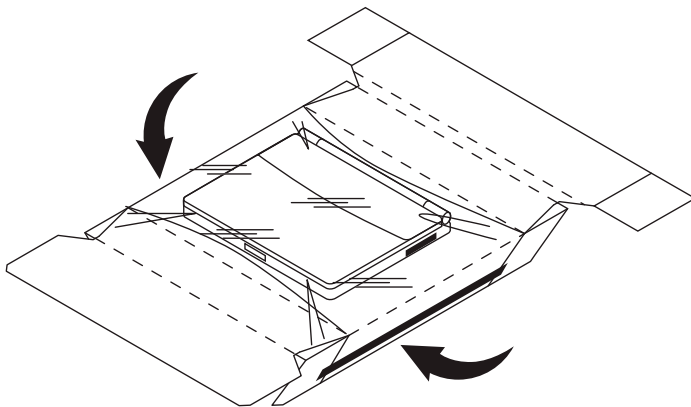
1. Doble previamente las solapas de tensión para liberar la película. Coloque el producto debajo de la película.



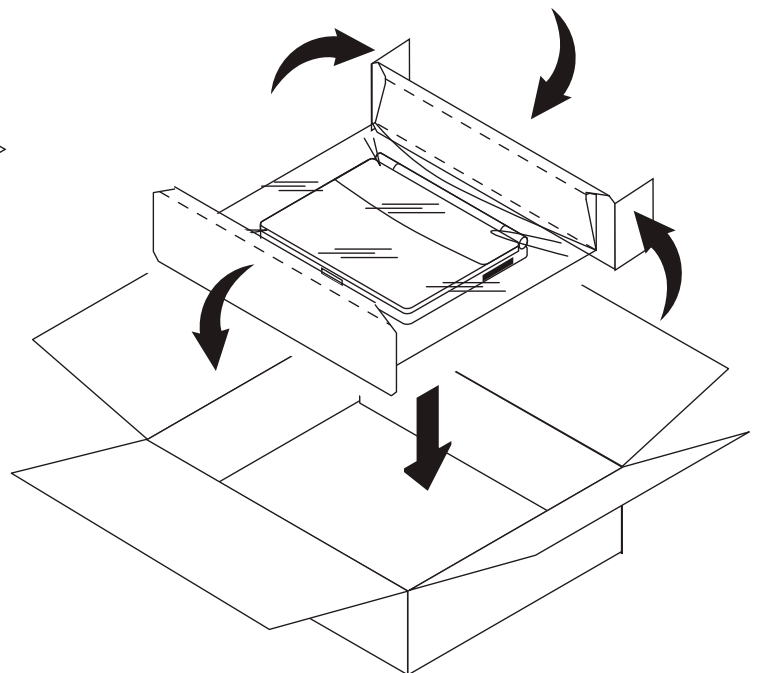
3. Doble ambos paneles interiores para colocarlos en posición vertical.



2. Doble ambas solapas con fuerza hacia abajo y por debajo de la base.



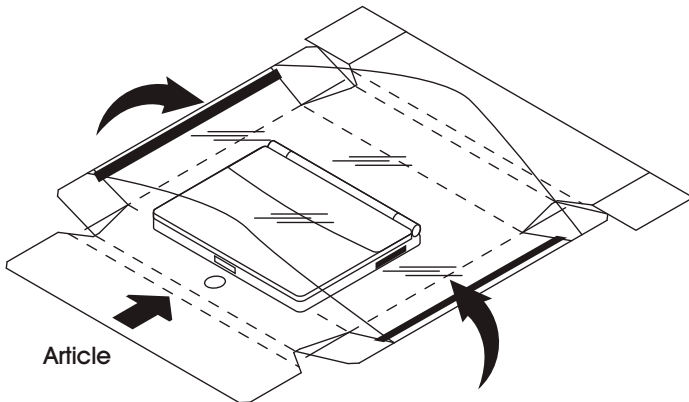
4. Doble los paneles exteriores hacia abajo y los paneles en forma de oreja de perro. Sosténgalos juntos mientras los inserta en la caja.



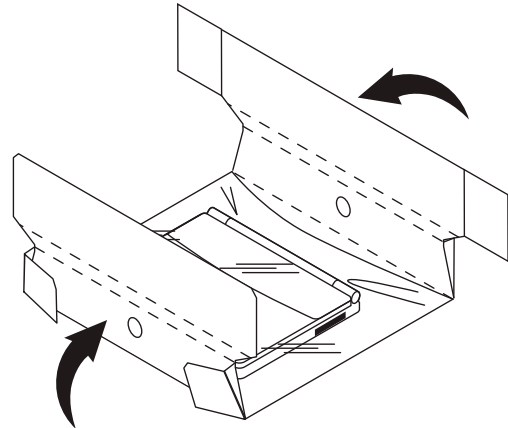
ENSEMBLE DE BOÎTE DE RÉTENTION POUR ORDINATEUR PORTABLE

INSTRUCTIONS D'ASSEMBLAGE

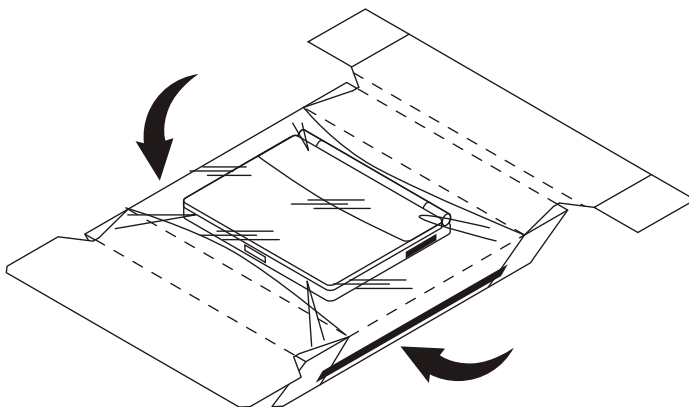
1. Pliez les rabats de tension pour libérer la pellicule. Placez l'article sous la pellicule.



3. Pliez les deux panneaux intérieurs en position verticale.



2. Avec force, pliez les deux rabats de tension vers le bas, puis en dessous de la base.



4. Pliez les panneaux extérieurs et les panneaux à oreilles. Tenez les panneaux ensemble pour l'insertion dans la boîte.

