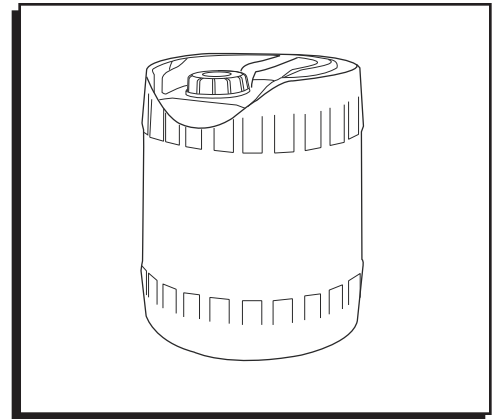


ULINE S-19412, S-19413

5 GALLON PLASTIC DRUMS

1-800-295-5510
uline.com



SPECIFICATIONS

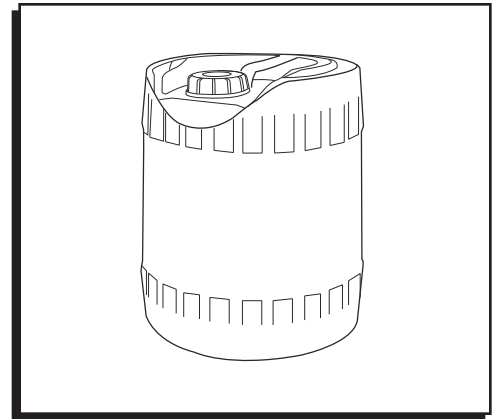
#	DESCRIPTION	SIZE H x DIAM.	CAP DESCRIPTION	SEALING SURFACE	GASKET MATERIAL	TORQUE
S-19412, S-19413	5 Gallon Plastic Drum	14 $\frac{2}{3}$ x 11 $\frac{2}{3}$ "	CAP 70 mm_NPT-CAP, GASKET	Gasket	EPDM	175 in-lb



NOTE: These containers have been manufactured and certified in accordance with Performance Requirements of Part 178 Subpart M of Title 49 CFR. The chemical filler and the shipper may rely upon the marking as certification that the package meets the applicable UN performance standards. The shipper is responsible for ensuring the product is authorized in the package and must consult general shipper requirements, including Modal requirements. To meet UN standards, the package must be properly closed for shipment. Failure to follow the closure instructions, or substitution of packaging components other than those identified in the closure instructions, will render the UN certification invalid.

ULINE S-19412, S-19413
**TAMBOS DE PLÁSTICO DE
 18.9 LITROS (5 GALONES)**

01-800-295-5510
 uline.mx



ESPECIFICACIONES

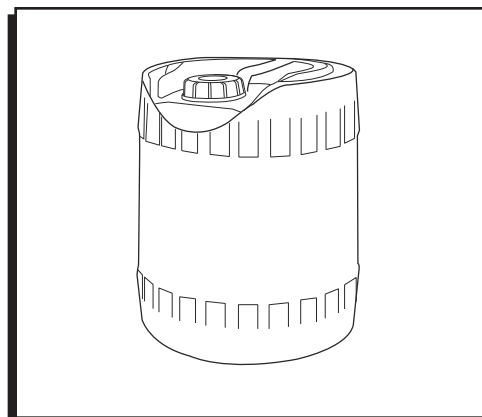
#	DESCRIPCIÓN	TAMAÑO ALTO X DIÁMETRO	DESCRIPCIÓN DE TAPA	SUPERFICIE DE SELLADO	MATERIAL DE LA JUNTA	TORQUE
S-19412, S-19413	Tambo de Plástico de 18.9 Litros (5 Galones)	37.3 cm x 29.6 cm (14 ² / ₃ x 11 ² / ₃ "	TAPA de 70 mm_NPT, JUNTA	Junta	EPDM	19.7 N.m (175 pul/lbs.)



NOTA: Estos contenedores han sido fabricados y certificados de acuerdo con los Requisitos de Rendimiento de la Parte 178 Subparte M del Título 49 CFR. El relleno químico y la caja para envío podrían depender de la marca de certificación de que el empaque cumple con las normativas de rendimiento de la ONU aplicables. El remitente será responsable de garantizar que el producto esté autorizado en el paquete y deberá consultar los requisitos de envío generales, incluyendo los requisitos Modal. Para cumplir con las normas de la ONU, el empaque debe estar debidamente sellado para su envío. Cualquier incumplimiento de las instrucciones de sellado o cualquier sustitución de los componentes del empaque que no sean los identificados en las instrucciones de cierre, invalidará la certificación ONU.

ULINE S-19412, S-19413
**BARILS EN PLASTIQUE DE
 18,9 LITRES (5 GALLONS)**

1-800-295-5510
 uline.ca



SPÉCIFICATIONS

#	DESCRIPTION	DIMENSIONS HAUT. x DIAM.	DESCRIPTION DU BOUCHON	SURFACE DE SCELLAGE	MATÉRIAU DU JOINT D'ÉTANCHÉITÉ	COUPLE DE SERRAGE
S-19412, S-19413	Baril en plastique de 18,9 litres (5 gallons)	37,3 cm x 29,6 cm (14 2/3 x 11 2/3 po)	Bouchon d'étanchéité NPT de 70 mm	Joint d'étanchéité	EPDM	19,7 N.m (175 lb-po)



REMARQUE : Ces contenants ont été fabriqués et certifiés conformément aux exigences de rendement de la norme 178 sous-partie M du titre 49 CFR. L'expéditeur et la personne chargée de remplir le contenant avec du produit chimique peuvent se référer à l'étiquetage en guise d'attestation que l'emballage est conforme aux normes de rendement applicables de l'ONU. L'expéditeur est responsable d'assurer que le produit à expédier est conforme aux exigences de l'emballage et doit se référer aux exigences générales en matière d'expédition, y compris les exigences Modal. Afin de satisfaire aux normes de l'ONU, cet emballage doit être correctement fermé pour expédition. Le défaut de suivre les directives de fermeture, ou le remplacement de composants de l'emballage par d'autres que ceux indiqués dans les directives de fermeture, invalideront la certification de l'ONU.