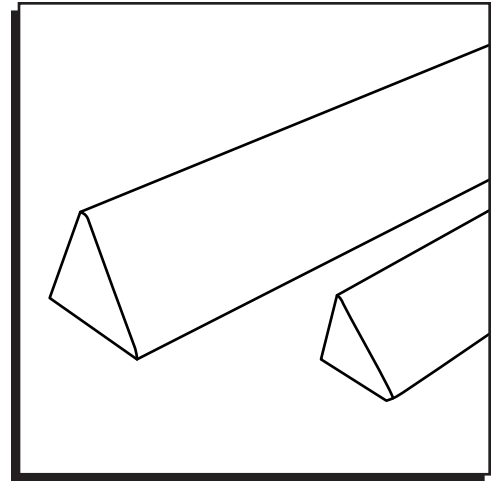


**ULINE**

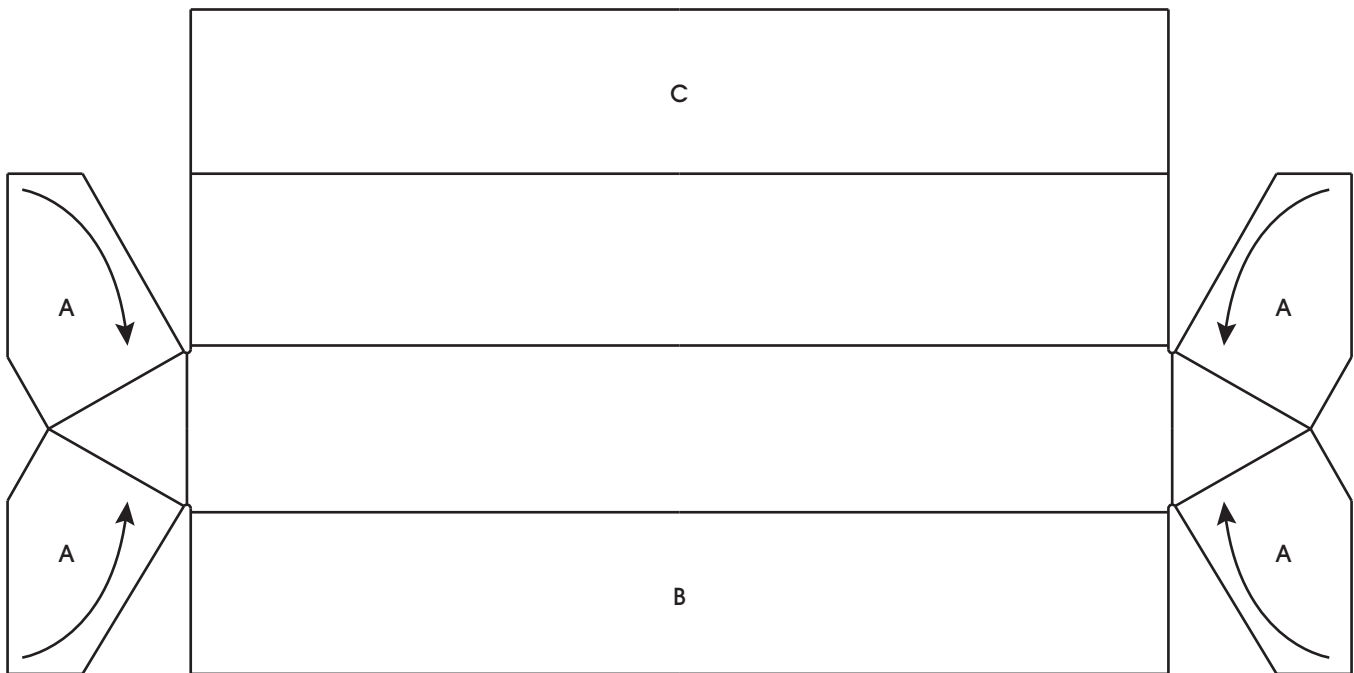
S-1959, S-1960, S-1961  
S-1962, S-7884, S-8108  
S-8109, S-13648

1-800-295-5510  
uline.com

## TRIANGLE TUBES



### ASSEMBLY



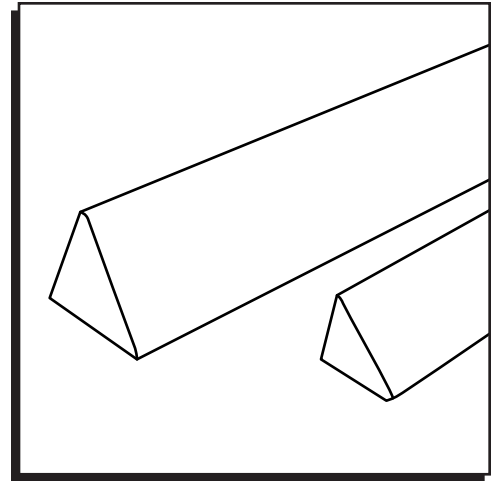
1. Fold A in towards center.
2. Roll panels around A.
3. Tape B and C together.

**ULINE**

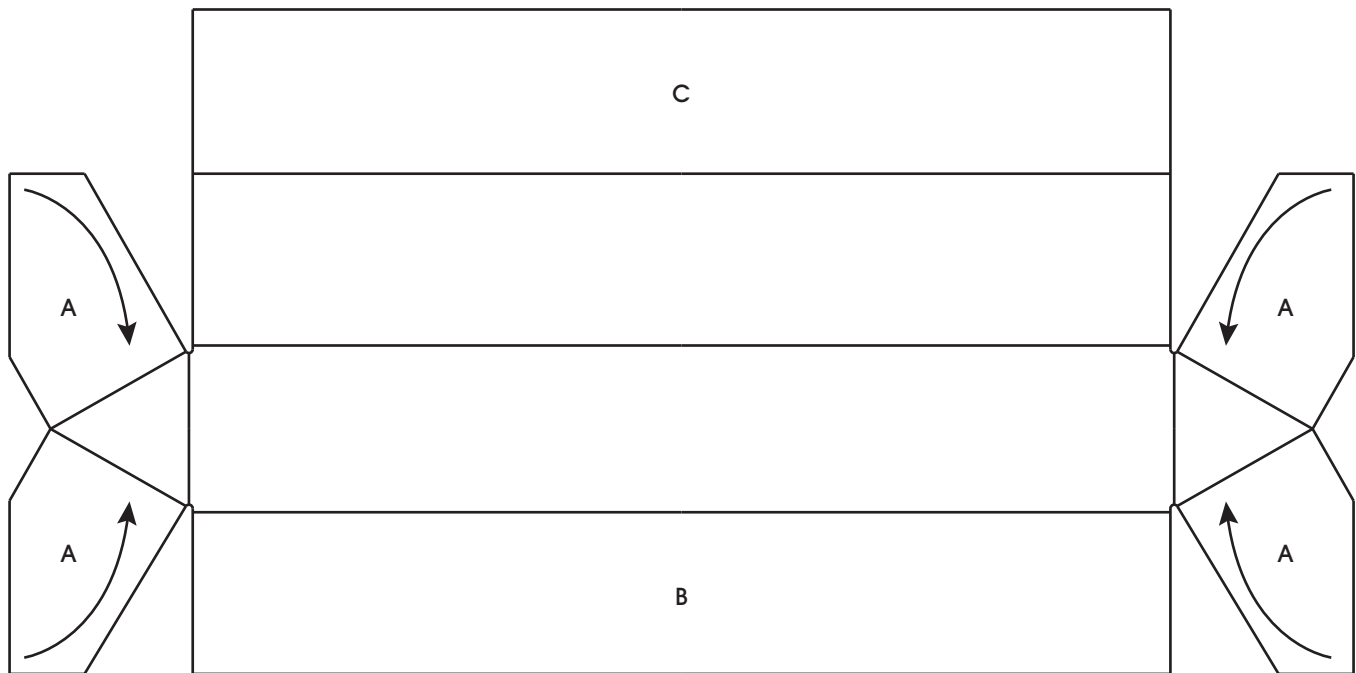
S-1959, S-1960, S-1961  
S-1962, S-7884, S-8108  
S-8109, S-13648

## TUBOS TRIANGULARES

01-800-295-5510  
uline.mx



### ENSAMBLE



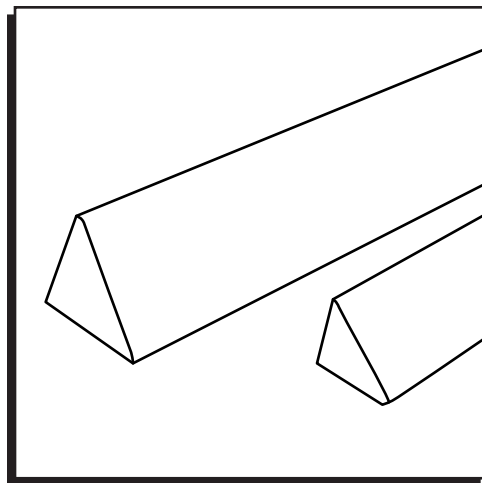
1. Doble A hacia el centro.
2. Enrolle los paneles alrededor de A.
3. Junte B y C y pegue con cinta adhesiva.

**ULINE**

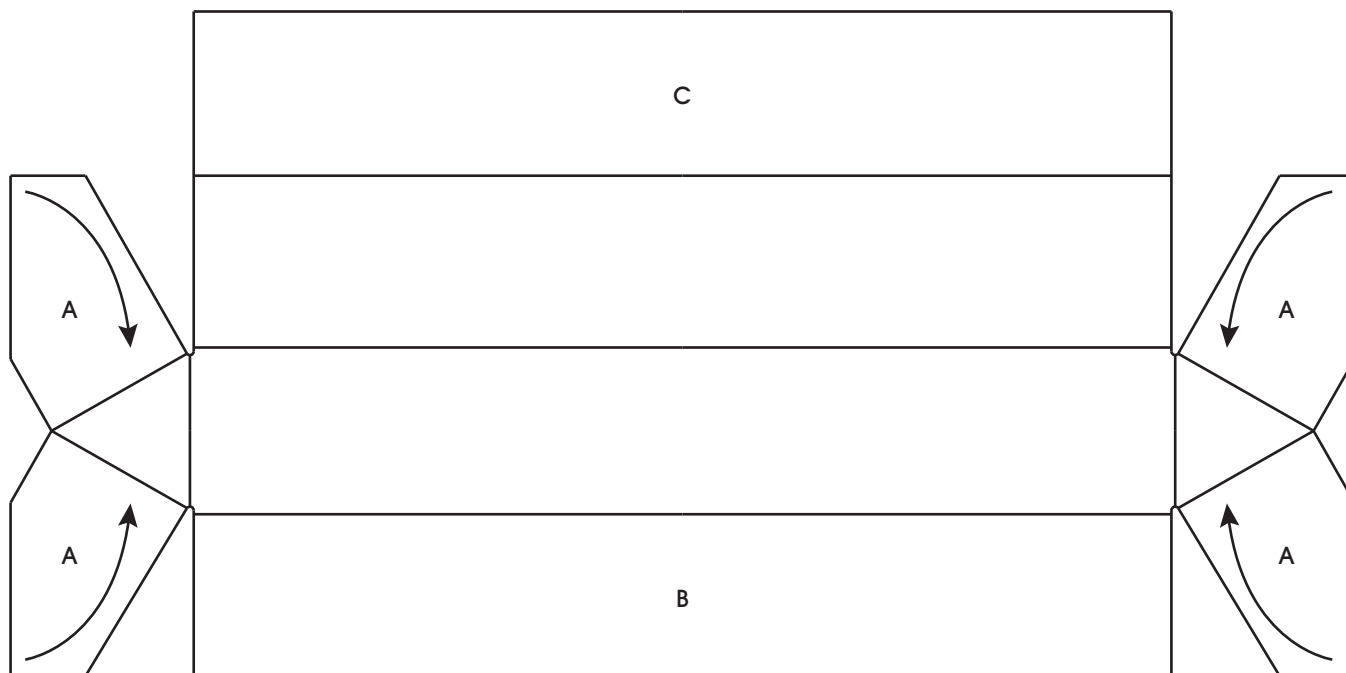
S-1959, S-1960, S-1961  
S-1962, S-7884, S-8108  
S-8109, S-13648

## TUBES TRIANGULAIRES

1-800-295-5510  
uline.ca



### MONTAGE



1. Pliez les onglets A vers le centre.
2. Enroulez les panneaux autour des onglets A.
3. Pliez et collez les côtés B et C ensemble.