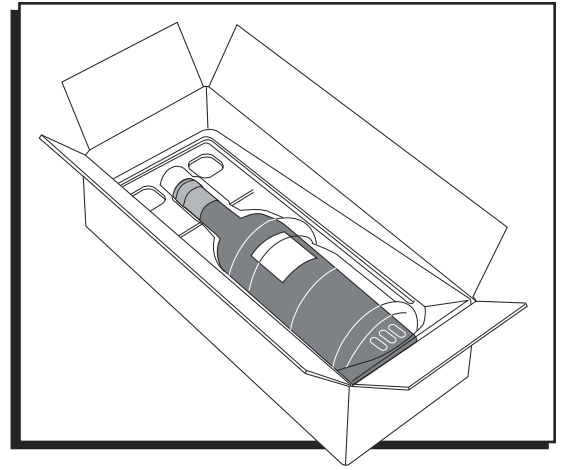


ULINE S-20638
PLASTIC WINE SHIPPERS
1 BOTTLE PACK

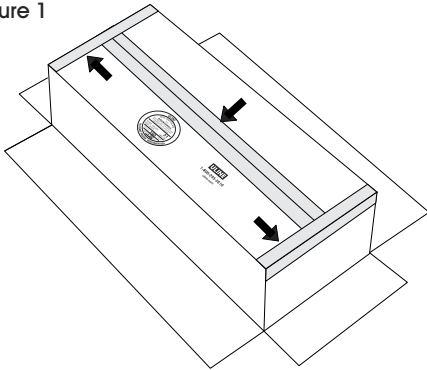
1-800-295-5510
uline.com



ASSEMBLY

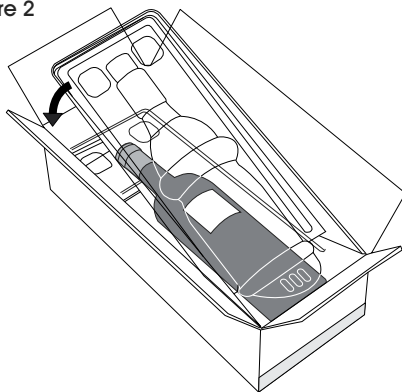
1. Fold flaps on bottom of carton and seal down the center seam with 3" wide tape. Apply an additional strip of tape on each end of the box to make an "H" pattern. (See Figure 1)

Figure 1



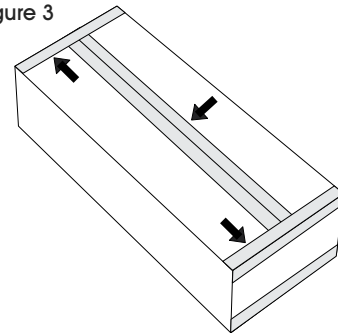
2. Fold the clamshell tray into the box and insert wine bottle into the accommodating mold. (See Figure 2)

Figure 2



3. Seal top of carton down the center seam with 3" wide tape. Apply an additional strip of tape on each end of the box to make an "H" pattern. (See Figure 3)

Figure 3

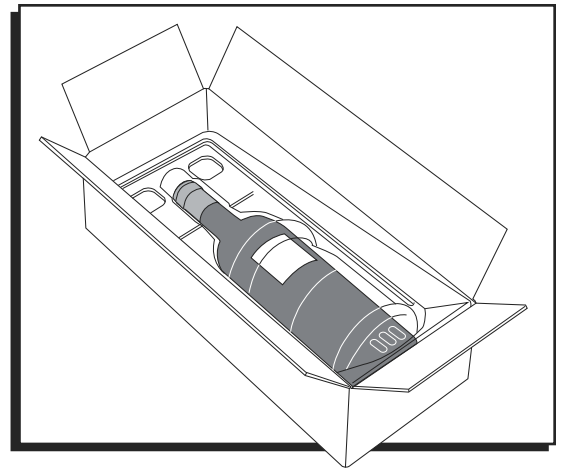


ULINE S-20638

**CAJAS CON INSERTOS
DE PLÁSTICO PARA
VINOS - PAQUETE
PARA 1 BOTELLA**

01-800-295-5510

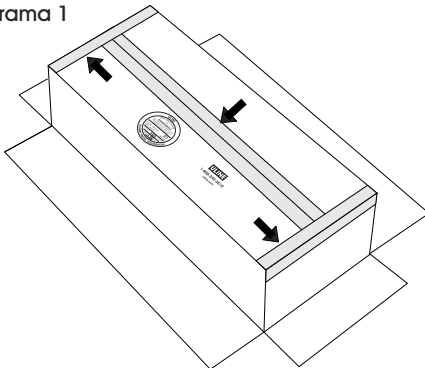
uline.mx



ENSAMBLE

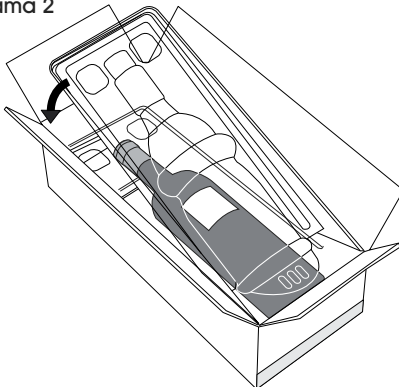
1. Doble las solapas de la parte inferior de la caja y selle la costura central con cinta adhesiva de 7.6 cm (3") de ancho. Coloque una tira de cinta adhesiva adicional en cada uno de los extremos de la caja, formando una "H". (Vea Diagrama 1)

Diagrama 1



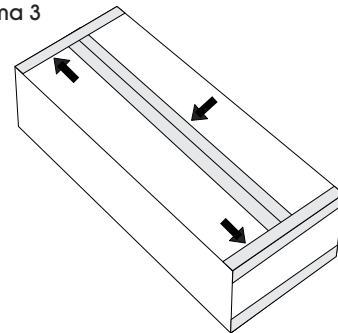
2. Doble la bandeja tipo estuche para meterla en la caja e inserte la botella de vino en el molde correspondiente. (Vea Diagrama 2)

Diagrama 2



3. Selle la parte superior de la caja de cartón por la abertura central con una tira de cinta adhesiva de 7.6 cm (3") de ancho. Coloque una tira de cinta adhesiva adicional en cada uno de los extremos de la caja, formando una "H". (Vea Diagrama 3)

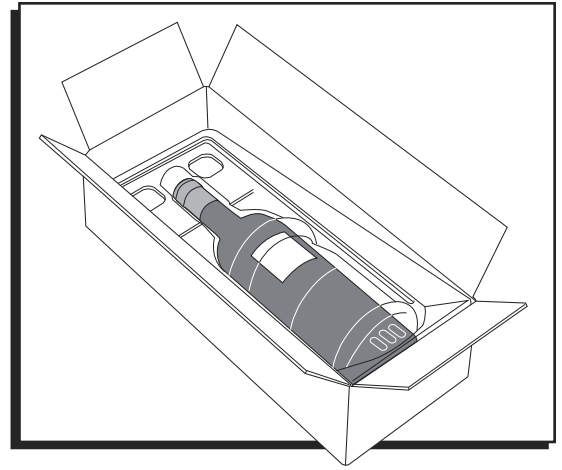
Diagrama 3



ULINE S-20638

**EMBALLAGES
D'EXPÉDITION EN
PLASTIQUE POUR
LE VIN – EMBALLAGE
POUR 1 BOUTEILLE**

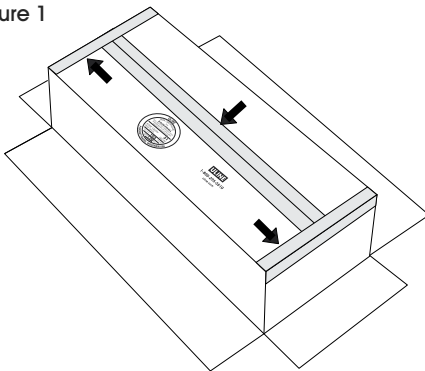
1-800-295-5510
uline.ca



ASSEMBLAGE

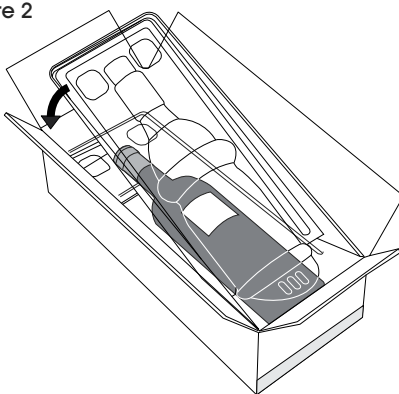
1. Pliez les rabats du dessous de la boîte et scellez la jointure centrale avec du ruban adhésif d'une largeur de 7,6 cm (3 po). Posez une bande supplémentaire de ruban adhésif à chaque extrémité de la boîte formant ainsi un « H ». (Voir Figure 1)

Figure 1



2. Insérez la protection à double coque dans la boîte et insérez la bouteille de vin dans le moule. (Voir Figure 2)

Figure 2



3. Scellez le dessus de la boîte le long de la jointure centrale avec du ruban adhésif d'une largeur de 7,6 cm (3 po). Posez une bande supplémentaire de ruban adhésif à chaque extrémité de la boîte formant ainsi un « H ». (Voir Figure 3)

Figure 3

