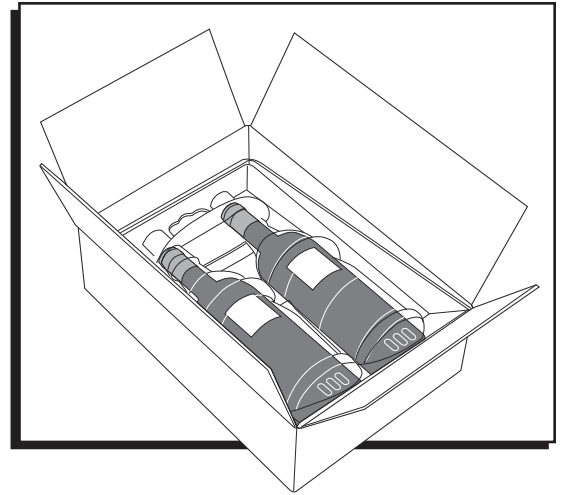


ULINE S-20639

PLASTIC WINE SHIPPERS 2 BOTTLE PACK

1-800-295-5510
uline.com



ASSEMBLY

1. Fold flaps on bottom of carton and seal down the center seam with 3" wide tape. Apply an additional strip of tape on each end of the box to make an "H" pattern. (See Figure 1)
3. Seal top of carton down the center seam with 3" wide tape. Apply an additional strip of tape on each end of the box to make an "H" pattern. (See Figure 3)

Figure 1

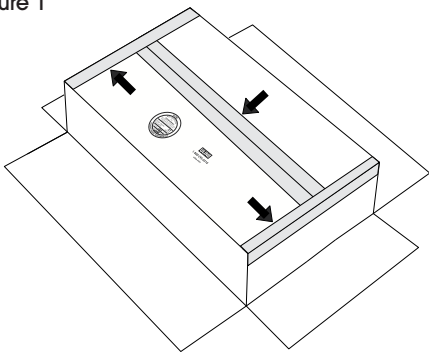
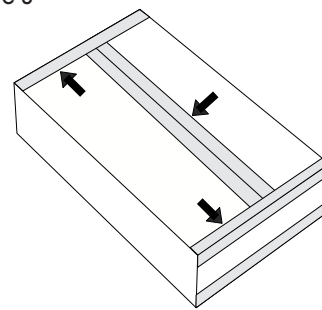
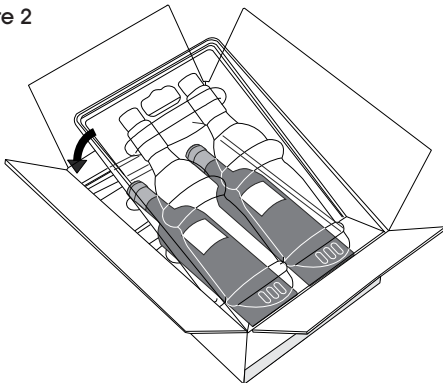


Figure 3



2. Fold the clamshell tray into the box and insert two wine bottles into the accommodating molds. (See Figure 2)

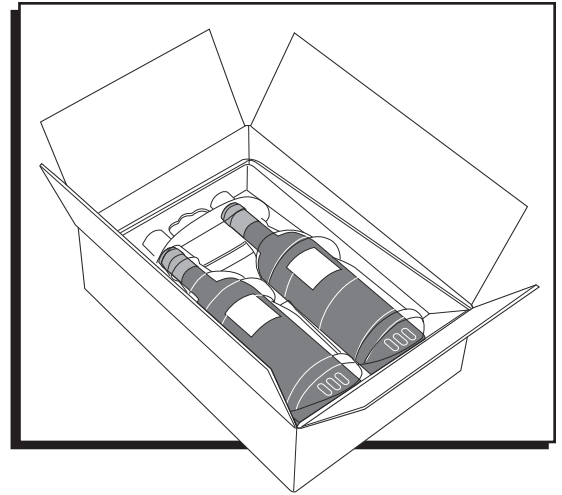
Figure 2



ULINE S-20639

CAJAS CON INSERTOS DE PLÁSTICO PARA VINOS PAQUETE PARA 2 BOTELLAS DE VINO

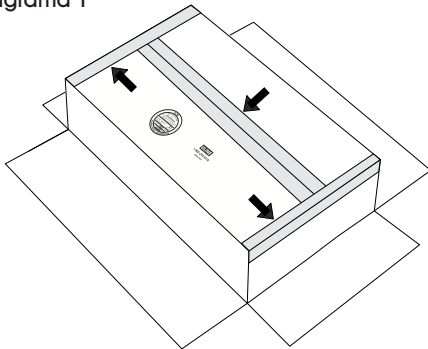
01-800-295-5510
uline.mx



ENSAMBLE

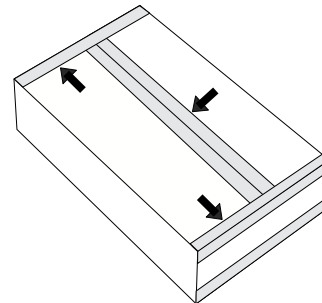
1. Doble las solapas de la parte inferior de la caja y selle la abertura central con cinta adhesiva de 7.6 cm (3") de ancho. Coloque una tira de cinta adhesiva adicional en cada uno de los extremos de la caja, formando una "H". (Vea Diagrama 1)

Diagrama 1



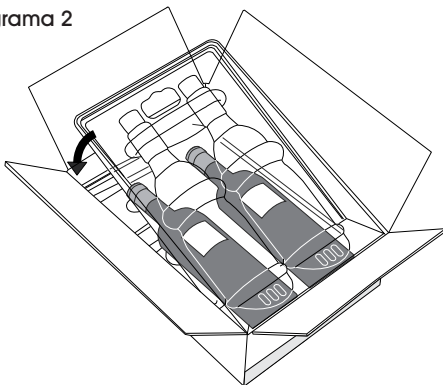
3. Selle la parte superior de la caja de cartón por la abertura central con una tira de cinta adhesiva de 7.6 cm (3") de ancho. Coloque una tira de cinta adhesiva adicional en cada uno de los extremos de la caja, formando una "H". (Vea Diagrama 3)

Diagrama 3



2. Doble la bandeja tipo estuche para meterla en la caja e inserte dos botellas de vino en los moldes con la forma. (Vea Diagrama 2)

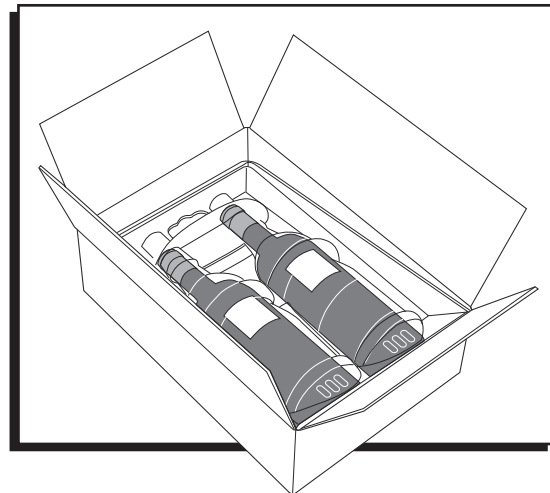
Diagrama 2



ULINE S-20639

**EMBALLAGES
D'EXPÉDITION EN
PLASTIQUE POUR LE VIN
– 2 BOUTEILLES**

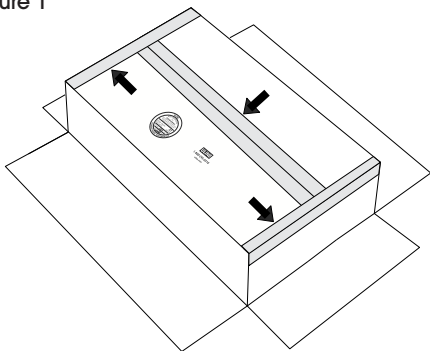
1-800-295-5510
uline.ca



ASSEMBLAGE

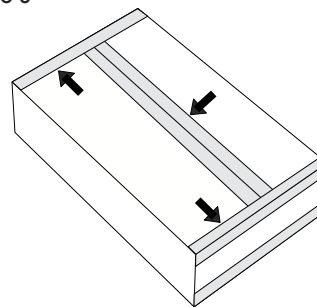
1. Pliez les rabats du dessous de la boîte et scellez la jointure centrale avec du ruban adhésif d'une largeur de 7,6 cm (3 po). Appliquez une bande supplémentaire de ruban adhésif à chaque extrémité de la boîte pour former un « H ».
(Voir Figure 1)

Figure 1



3. Scellez le dessus de la boîte le long de la jointure centrale avec du ruban adhésif d'une largeur de 7,6 cm (3 po). Appliquez une bande supplémentaire de ruban adhésif à chaque extrémité de la boîte pour former un « H ».
(Voir Figure 3)

Figure 3



2. Placez le plateau à double coque dans la boîte et insérez deux bouteilles de vin dans les moules.
(Voir Figure 2)

Figure 2

