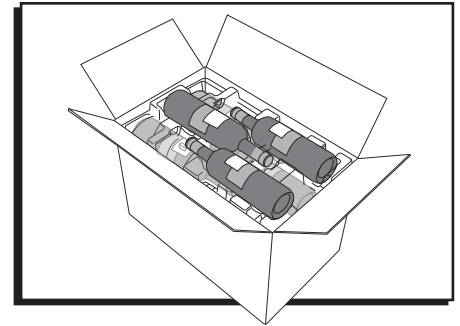


ULINE S-20641

PLASTIC WINE SHIPPERS

12 BOTTLE PACK

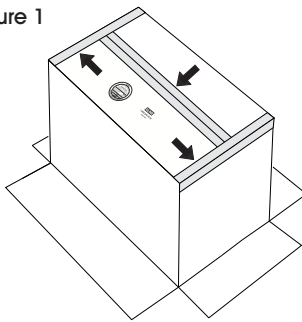
1-800-295-5510
uline.com



ASSEMBLY

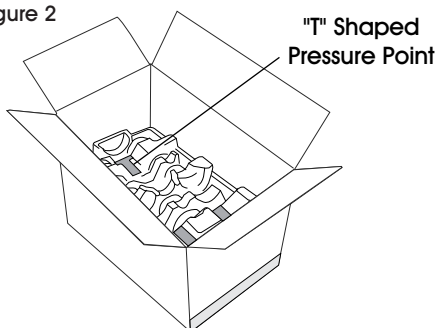
1. Fold flaps on bottom of carton and seal down the center seam with 3" wide tape. Apply an additional strip of tape on each end of the box to make an "H" pattern. (See Figure 1)

Figure 1



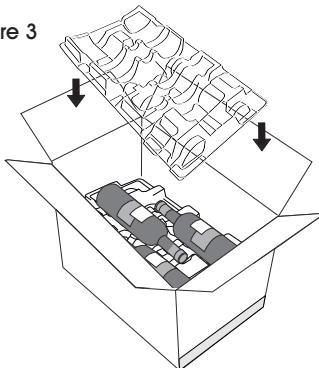
2. Place the first tray into the box with the recycle code face up. The "T" shaped pressure points should be face down. (See Figure 2)

Figure 2



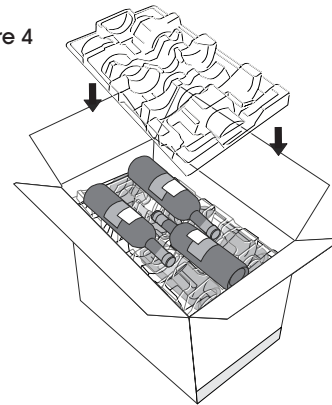
3. Place three bottles of wine in the accommodating molds of the first tray. Place a second tray over them with the recycle code face down. (See Figure 3)

Figure 3



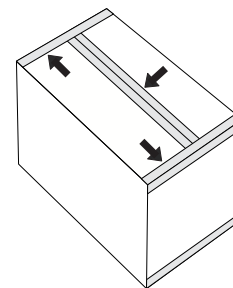
4. Place three more bottles of wine in the accommodating molds of the second tray. Place a third tray over them with the recycle code face up. (See Figure 4)

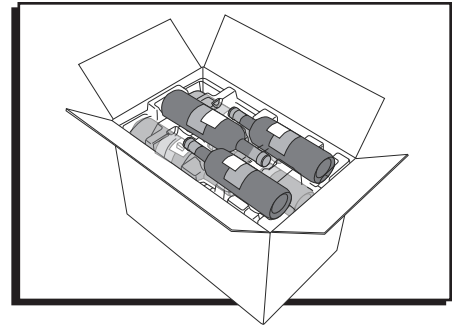
Figure 4



5. Repeat steps 3-4 until all 12 wine bottles are packed with a plastic tray on top.
6. Seal top of carton down the center seam with 3" wide tape. Apply an additional strip of tape on each end of the box to make an "H" pattern. (See Figure 5)

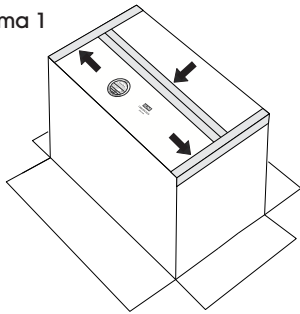
Figure 5



**CAJAS CON INSERTOS
DE PLÁSTICO PARA VINOS
PAQUETE PARA 12 BOTELLAS**01-800-295-5510
uline.mx**ENSAMBLE**

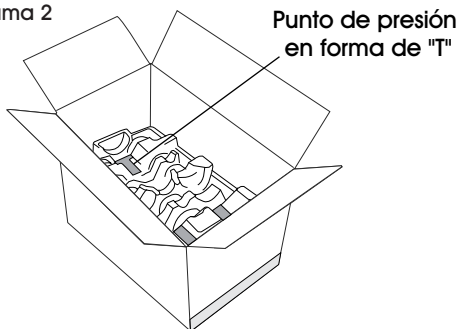
1. Doble las solapas de la parte inferior de la caja y selle la unión central con cinta adhesiva de 7.6 cm (3") de ancho. Coloque una tira de adhesiva adicional en cada uno de los extremos de la caja, formando una "H". (Vea Diagrama 1)

Diagrama 1



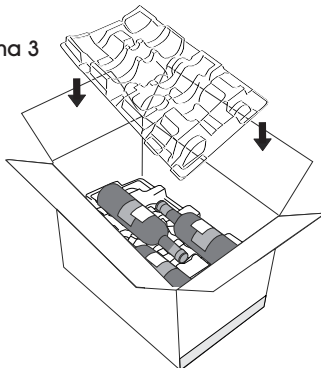
2. Coloque la primera bandeja dentro de la caja con el código de reciclado apuntando hacia arriba. Los puntos de presión en forma de "T" deberán apuntar hacia abajo. (Vea Diagrama 2)

Diagrama 2



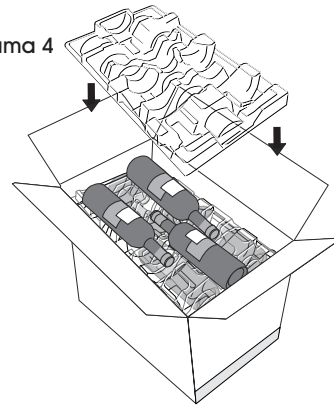
3. Coloque tres botellas de vino en los moldes con forma de la primera bandeja. Coloque una segunda bandeja sobre ellas con el código de reciclado apuntando hacia abajo. (Vea Diagrama 3)

Diagrama 3



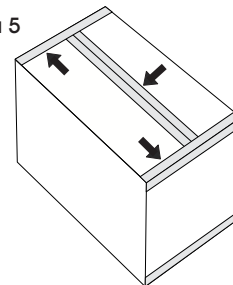
4. Coloque tres botellas de vino más en los moldes con forma de la segunda bandeja. Coloque una tercera bandeja sobre ellas con el código de reciclado hacia arriba. (Vea Diagrama 4)

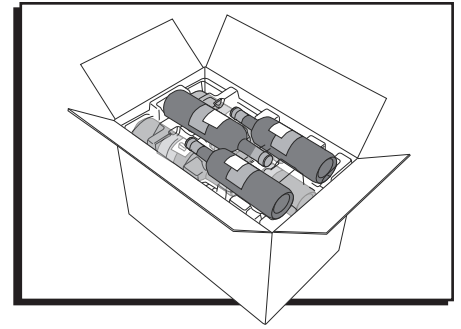
Diagrama 4



5. Repita los pasos 3-4 hasta que las 12 botellas de vino queden empacadas con una bandeja de plástico sobre ellas.
6. Selle la parte superior de la caja de cartón por la abertura central con una tira de cinta adhesiva de 7.6 cm (3") de ancho. Coloque una tira de cinta adhesiva adicional en cada uno de los extremos de la caja, formando una "H". (Vea Diagrama 5)

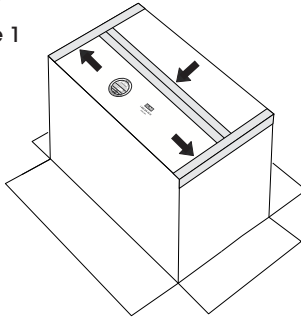
Diagrama 5



**ASSEMBLAGE**

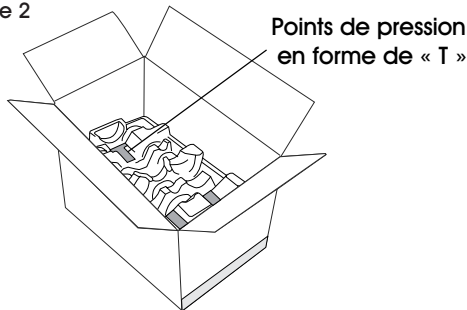
1. Pliez les rabats du dessous de la boîte et scellez la jointure centrale avec du ruban adhésif d'une largeur de 7,6 cm (3 po). Appliquez une bande supplémentaire de ruban adhésif à chaque extrémité de la boîte pour former un « H ». (Voir Figure 1)

Figure 1



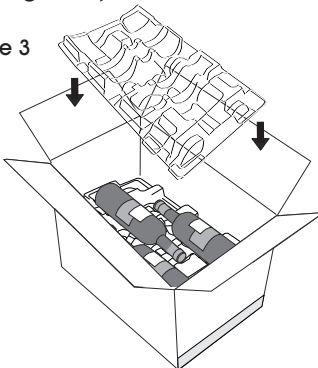
2. Placez le premier plateau dans la boîte en orientant le code de recyclage vers le haut. Les points de pression en forme de « T » doivent être orientés vers le bas. (Voir Figure 2)

Figure 2



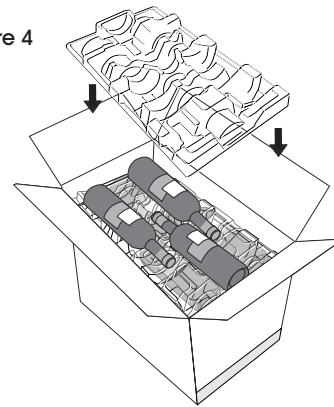
3. Placez trois bouteilles de vin dans les moules du premier plateau. Placez le deuxième plateau par-dessus en orientant le code de recyclage vers le bas. (Voir Figure 3)

Figure 3



4. Placez trois autres bouteilles de vin dans les moules du deuxième plateau. Placez le troisième plateau par-dessus en orientant le code de recyclage vers le haut. (Voir Figure 4)

Figure 4



5. Répétez les étapes 3 et 4 jusqu'à ce que les 12 bouteilles de vin soient emballées avec un plateau en plastique sur le dessus.
6. Scellez le dessus de la boîte le long de la jointure centrale avec du ruban adhésif d'une largeur de 7,6 cm (3 po). Appliquez une bande supplémentaire de ruban adhésif à chaque extrémité de la boîte pour former un « H ». (Voir Figure 5)

Figure 5

